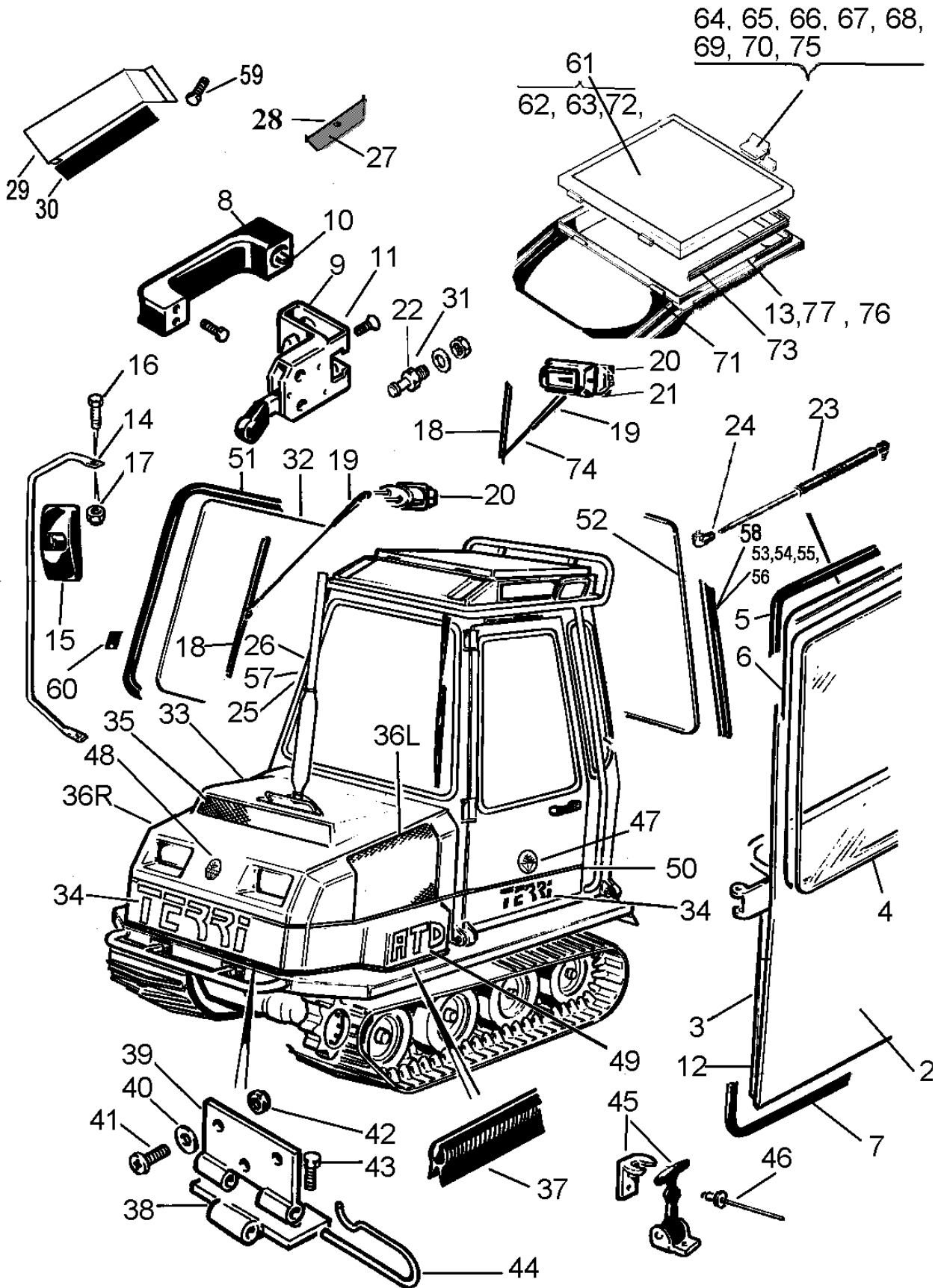


RESERVDELAR SPARE PARTS VARAOSAT

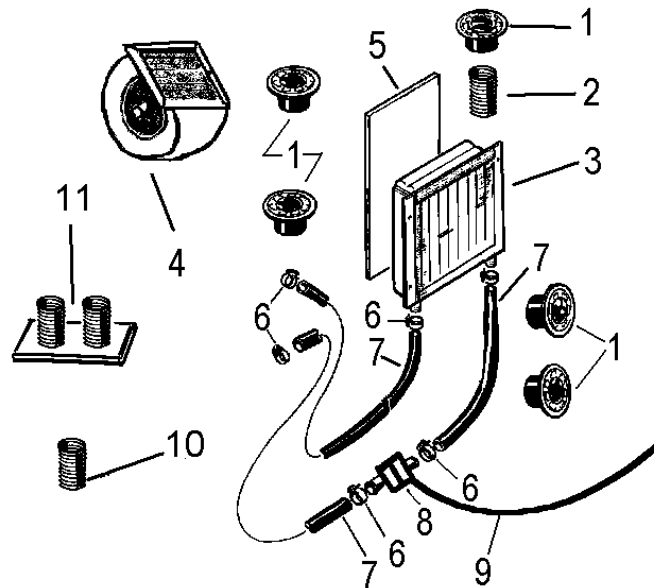


TERRI ATD

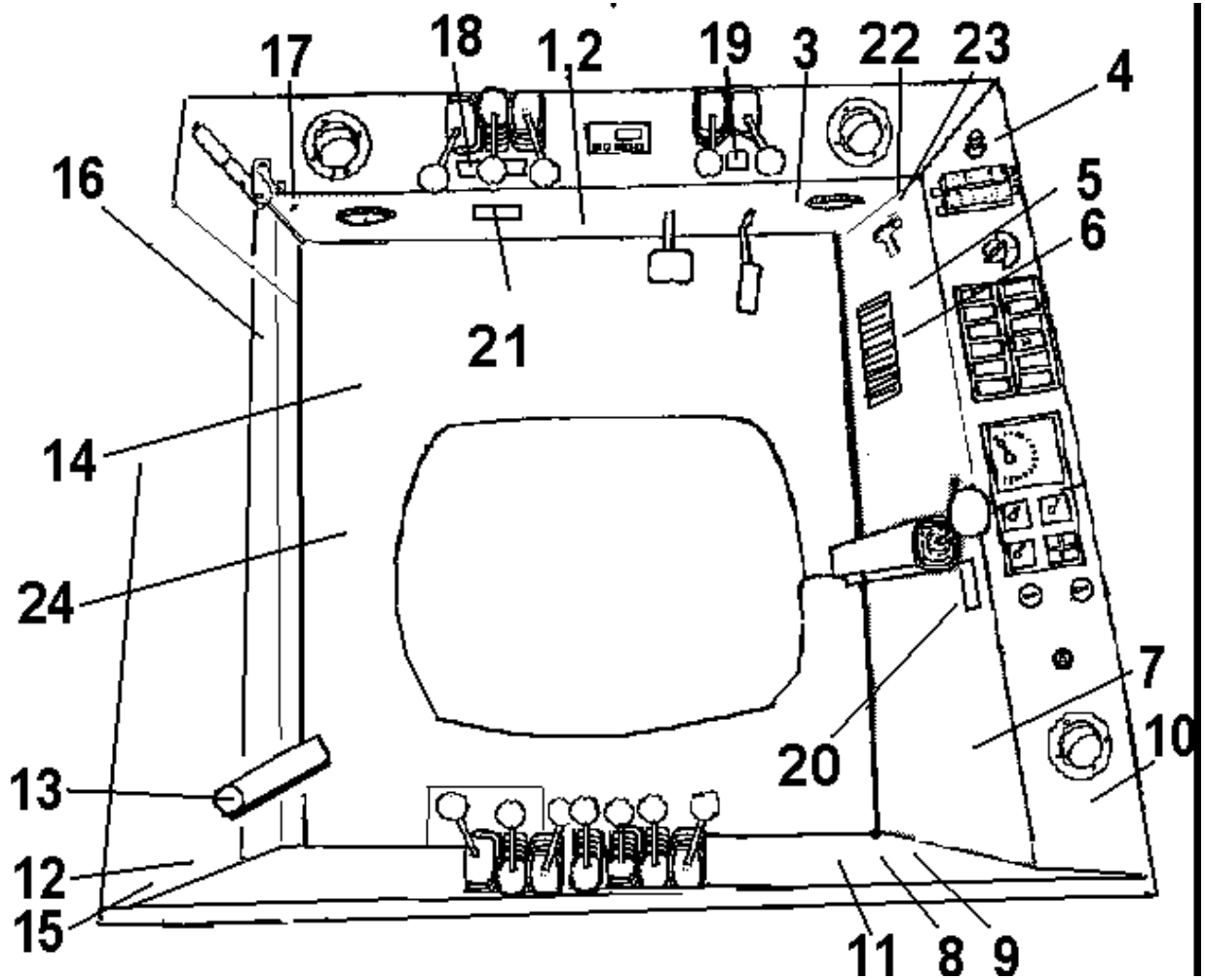


Viite Ref. Ref.	Tilausnumero Res.delsnr Part Number	kpl/st/qty/	Nimike	Benämning	Description	Merkintä Anteckning Note
1	T53074	1	Hytin runko	Hyttstomme	Cabin frame	
2	T53075	1	Ovi	Dörr kompl.	Door	
3	*T53076	1	Ritilä, ovi	Dörram	Door, frame	
4	*T53077	1	Oven lasi	Dörruta	Door window	
5	*T53078	1	Oven lasi	Dörruteram	Door window frame	
6	*T53079	3,9 m	Tiiviste	Tättningslist	Gasket	
7	*T53007	4,7 m	Tiiviste, ovi	Tättningslist, dörr	Gasket, door	
8	*T53080	1	Oven kahva	Dörrhandtag	Handle	
9	*T53071	1	Oven lukko	Dörrlås	Door lock	
10	*T53082	1	Pidennyspykälä	Förlängnings klack	Elongation neck	
11	*T53083	1	Lukon suoja	Kåpa dörrlås	Door lock cover	
12	*T53057	1	Suojalevy, ovi	Sparkplåt dörr	Door protection	
13	T53116	1	Kattopaneeli	Takpanel	Roof panel	
14	T53085	2	Peilin varsi	Spegelpåge	Mirror arm	
15	T2199103	2	Peili	Spegel	Mirror	
16	T081225	4	Ruuvi	Skruv	Screw	
17	TNO81200	4	Mutteri	Mutter	Nut	
18	T53002	2	Pyyhkijän sulka	Torkarblad	Wiper	
19	T53032	2	Pyyhkijän varsi	Torkararm	Wiper arm	
20	T53031	2	Pyyhkijän moottori	Torkarmotor	Wiper motor	
21	T53086	1	Suojus, pyyhkijä	Kåpa Torkarmotor	Cover, wiper motor	
22	T53087	1	Lukkotappi	Låstapp	Lock pin	
23	T53030	1	Kaasujousi	Gasfjäder	Spring	
24	T6493506	1	P1llonivel	Kulled	Ball joint	
25	T53079	3,9 m	Tiiviste	Tättningslist	Gasket	
26	T53089	1	Sivu lasi	Sidoruta	Side window	
27	T53090	1	Työkalulaatikko	Verktygslåda	Tool box	
28	T53068	1	Lukko, työkalul.	Lås verktygslåda	Lock, tool box	
29	T53091	1	Suodatin pidin	Filterhållare	Filter holder	
30	T53009	1	Suodatin	Filter	Filter	
31	T53092	1	Tapinsuojus	Tappskydd	Pin cover	
32	T53084	1	Etulasi	Fram ruta	Wind screen	T.o.m 20077112
	T53181	1	Etulasi	Fram ruta	Wind screen	Fr.o.m. 20077113
33	T604604	1	Konepeitto	Motorhuv	Hood	
34	T51000	3	Tarra	Dekal	Decal	
35	T6394021	1	Etuverkko	Nät, fram	Air intake	
36L	T604970	1	Sivuverkko, vasen	Sidonät, vänster	Net, LH	
36R	T604890	1	Ritilä, oikea	Kylluftgaller, höger	Luft lattice,r	
37	T3999042	3 m	Tiiviste	Kantlist	Edging	
38	T6493417-1	2	Alasarana	Nedre gångjärn	Lower hinge	
39	T6493415	2	Yläsarana	Övre gångjärn	Upper hinge	
40	T2099030	6	Kartiiolevy	Koniskbricka	Washer	
41	TS050920	6	Ruuvi	Skruv	Screw	
42	TN050900	6	Lukitusmutteri	Låsmutter	Lock nut	
43	TP6,31019	6	Ruuvi	Skruv	Screw	
44	T5492300	2	Lukkotappi	Låssprint	Lock pin	
45	T8263 16006	2	Pidin	Hållare	Holder	
46	T3699041	8	Popniitti	Pop-nit	Rivet	
47	T51001	2	Tarra	Dekal	Decal	
48	T51007	1	Tarra	Dekal	Decal	
49	T51053	2	Tarra	Dekal	Decal	
50	T51004	1	Tarra	Dekal	Decal	
51	T53094	4 m	Tiivistelista	Glaslist	Gasket	T.o.m 20077112
	T53179	4 m	Tiivistelista	Glaslist	Gasket	Fr.o.m. 20077113
52	T53095	1	Takalasi	Bakruta	Rear window	
53	T53097	1	Pidin, takalasi, ylim.	Bakrutehållare övre	Holder rear wind.upper	
54	T53096	1	Pidin, takalasi, alim.	Bakrutehållare ned	Holder rear wind.lower	
55	T53098	1	Pidin, takalasi, O	Bakrutehållare, hö.	Holder rear wind.right	

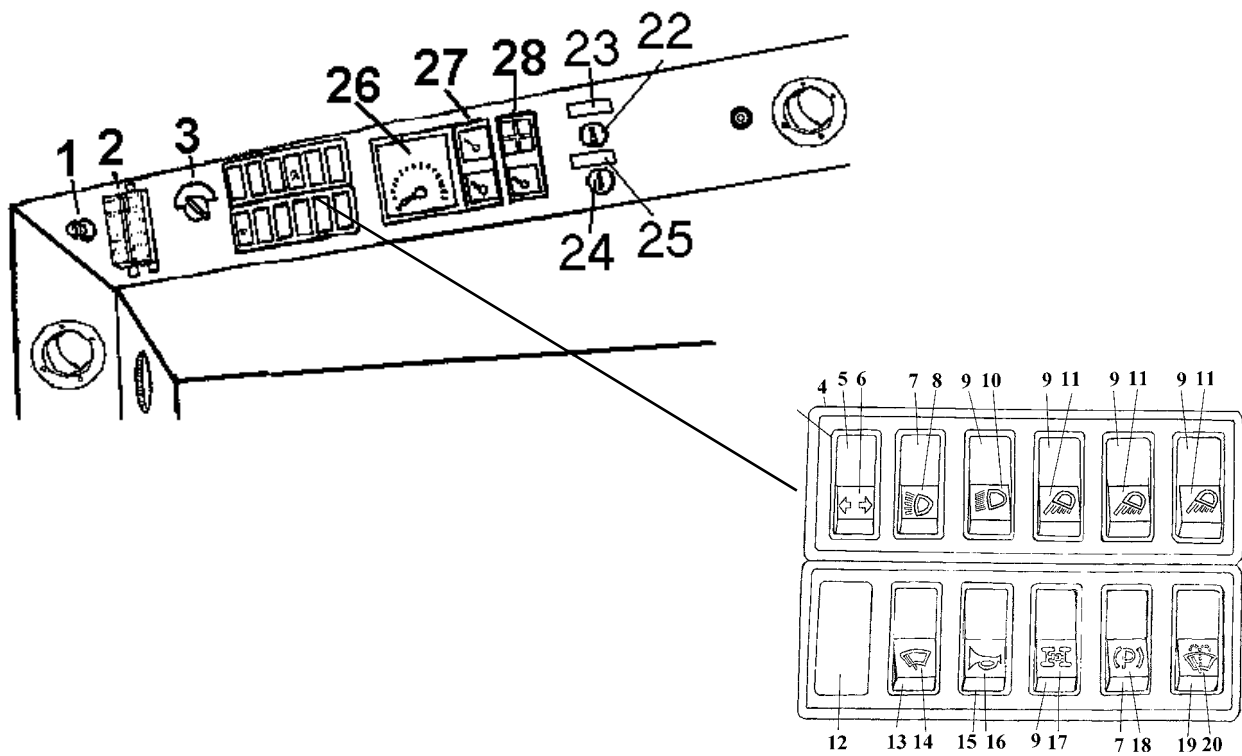
Viite Ref. Ref.	Tilausnumero Res.delsnr Part Number	kpl/st/qty/	Nimike	Benämning	Description	Merkintä Anteckning Note
56	T53099	1	Pidin, takalasi, V	Bakrutehållare vä.	Holder rear wind.left	
57	T53100	1	Raami, sivulasi	Sidoruteram	Frame, side window	
58	TK081225	26	Ruuvi	Skruv	Screw	
59	TK061030	4	Ruuvi	Skruv	Screw	
60	T53180	4	Kiinnike	Glashållare	Windscreen holder	Fr.o.m 20077113
61	T53101	1	Kattoluukku	Taklucka kompl	Roof door	
62	*T53102	1	Kattoluukku	Taklucka	Roof door	
63	*T53103	1	Kattoeristys	Takabsorbent	Roof insulation	
64	*T53104	2	Välike, lukko	Distans, lås	Spacer, lock	
65	*T53105	2	Lukkokiinnike	Låsclips	Lock clip	
66	*T53070	1	Lukko, kattoluukku	Taklucklås	Lock, roof door	
67	*T53107	2	Mutterisuojaus	Mutterskydd	Nut cover	
68	*T53108	1	Avainrenkas	Nyckelring	Key ring	
69	*T53109	1	Ruuvi, kattol.lukko	Skruv taklucklås	Screw, roof door lock	
70	*T53110	1	Tappi, kattol.lukko	Pinne taklucklås	Pin, roof door lock	
71	*T53111	1	Akselitappi, kattol.	Axeltapp taklucka	Shaft journal, roof door	
72	*T53112	1	Muovisuojus, katto	Plastskydd tak	Cover plastic, roof	
73	T53113	3,2 m	Kattoluukunlista	List taklucka	Gasket, roof door	
74	T53114	1	Pesulaitteensuutin	Spolarmunstycke	Nozzle, spooler	
75	T53115	1	Kiinnike, kattol.lukko	Fäste taklucklås	Holder, roof door lock	
76	T53118	1	Kattopaneeli, vasen	Takpanel vänster	Roof panel, left	
77	T53117	1	Kattopaneeli, O	Takpanel höger	Roof panel, R	



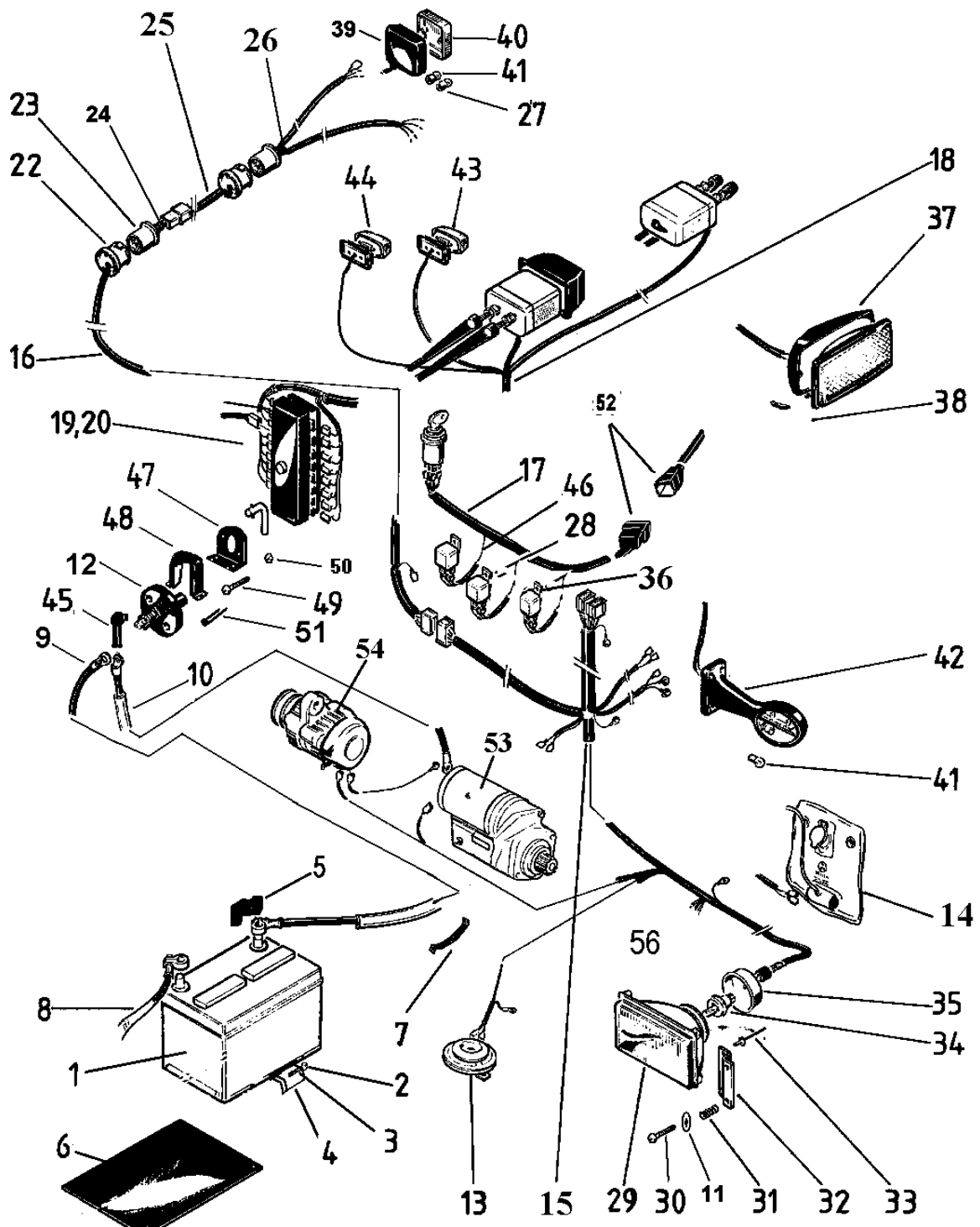
Viite Ref. Ref.	Tilausnumero Res.delsnr Part Number	kpl/st/qty/	Nimike	Benämning	Description	Merkintä Anteckning Note
1	T53045	6	Ilmasuutin	Luftmunstycke	Air nozzle	
2	T2199075	x	Ilmaletku, m	Luftslang, m	Air hose, m	
3	T53120	1	Kenno	Värmeelement	Cell	
4	T53069	1	Lämmityslaite	Fläkt	Heater fan	
5	T53121	1	Levy	Värmarplåt	Heater plate	
6	T7100535	6	Klemmari	Slangklamma	Hose clamp	
7	T7120920	x	Vesiletku, m	Vattenslang, m	Water hose, m	
8	T53065	1	Venttiili	Ventil	Valve	
9	T53122	1	Vaijeri	Vajer	Wire	
10	T53123	6	Letkuliitântä	Slangstos	Hose fix	
11	T53124	2	Letkuliitântä	Slangstos	Hose fix	
12	T602083550	4	Letkusinkilä	Slangklammer	Hose clip	



Viite Ref.	Tilausnumero Res.delsnr	kpl/st/qty/	Nimike	Benämning	Description	Merkintä Anteckning Note
1	T53132	1	Eriste	Isolering	Isolation	
2	T53081	1	Suojus, etu	Sparkskydd, fram	Protection, front	
3	T53106	1	Etupaneeli	Frampanel	Front panel	
4	T53125	1	Kojelauta	Instr.panel	Dash board	
5	T53126	1	Sivulevy, etu	Sidoplåt, fram	Side plate, front	
6	T53127	1	Kiertoilma aukko	Recirkulat. spjäll	Recirculation damper	
7	T53128	1	Sivulevy, taka	Sidoplåt, bak	Side panel, rear	
8	T53130	1	Suojalevy, taka	Sparkplåt, bak	Rear panel	
9	T53131	1	Verhoilu, taka	Klädsel, bak	Clothing, rear	
10	T53129	1	Paneeli, sivu	Panel, sida	Panel, side	
11	T53132	1	Eriste	Isolering	Isolation	
12	T53133	1	Sivupaneeli	Sidopanel	Side panel	
13	T16025	1	Sammutin	Eldsläckare	Fire-extinguisher	
14	T53134	1	Lattiamatto	Golvmatte	Floor carpet	
15	T53137	1	Eriste	Isolering	Isolation	
16	T53135	1	Kynnyslevy	Instegsplåt	Gain ground panel	
17	T050820	40	Ruuvi	Skruv	Screw	
18	T604906	1	Tarra	Dekal	Decal	7-spak
	T604907	1	Tarra	Dekal	Decal	2-spak
19	T604908	1	Tarra	Dekal	Decal	
20	T50052	1	Tarra	Dekal	Decal	
21	T50050	1	Tarra	Dekal	Decal	
22	T53136	1	Hätävasara	Nödhammare	Emergency hammer	
23	T53157	1	Pidin, hätäv.	Hållare, nödh.	Holder, emerg.hammer	
24	T53138	1	Eristys	Isolering	Isolation	

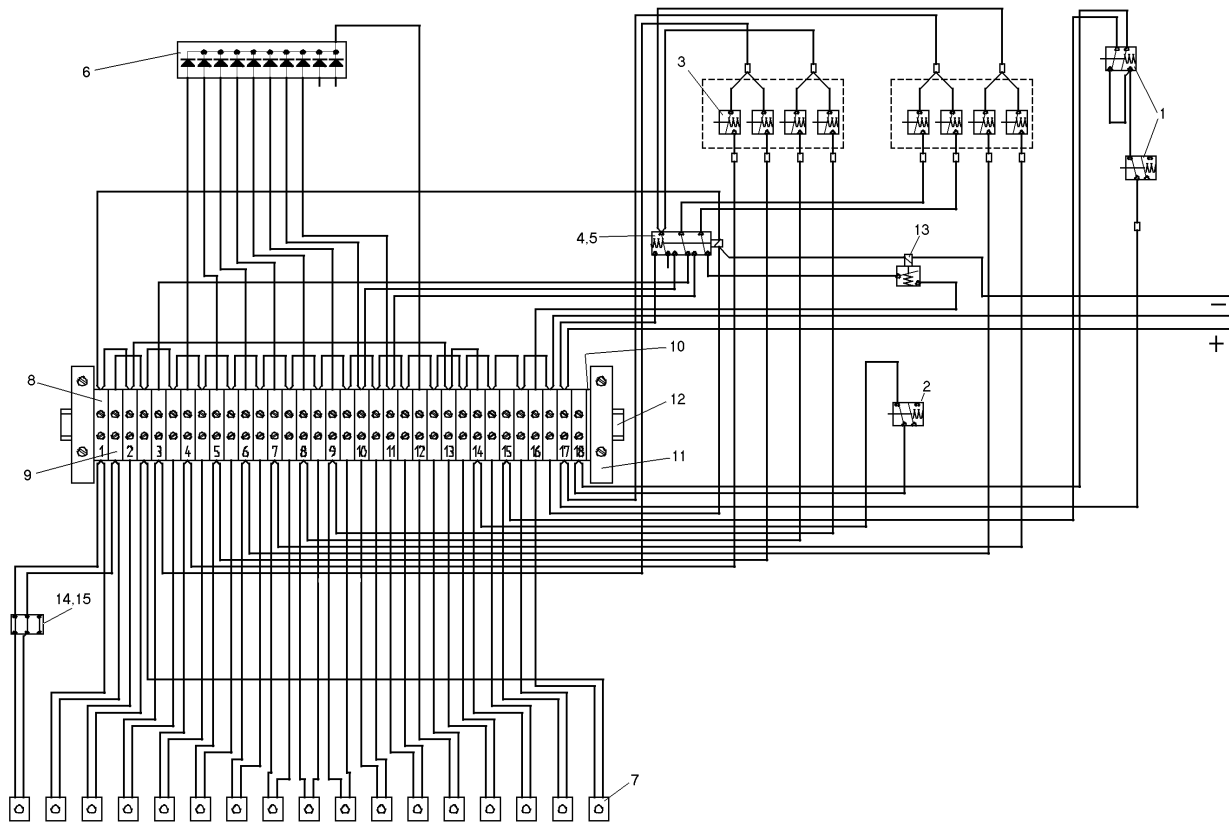


Viite Ref. Ref.	Tilausnumero Res.delsnr Part Number	kpl/st/qty/	Nimike	Benämning	Description	Merkintä Anteckning Note
1	T50155	1	Tupakansytytin	Cigarettändare	Cigarette lighter	
2	T51057	2	Sulakerasia	Säkringsdosa	Fuse box	
	T50156	11	Sulake 15A	Säkring 15 A	Fuse 15 A	
	T50041	1	Sulake 20 A	Säkring 20 A	Fuse 20 A	
3	L5041020	1	Virtalukko	Startlås	Ignition switch	
	L5041020K	1	Avain-virtalukko	Nyckel-startlås	Key-Ignition switch	
4	T4299181	2	Paneeli	Panel	Panel	
5	T50153	1	Kytkin, vilkku	Strömst., blinkers	Direction switch	
6	T50128	1	Symboli, vilkku	Symbol, blinkers	Direction indicator	
7	T4299198	2	Kytkin	Strömställare	Switch	
8	T4299189	1	Symboli kaukovalot	Symbol helljus	Indicator head light	
9	T4299185	5	Kytkin	Strömställare	Switch	
10	T4299190	1	Symboli lähivalot	Symbol halvljus	Indicator dipped head light	
11	T4299191	3	Symboli työvalot	Symbol arbetsbel.	Indicator working light	
12	T50237	1	Varakytkin	Blindlock	Blind switch	
13	T50329	1	Kytkin	Strömställare	Switch	
14	T50032	1	Symboli pyyhkijä	Symbol torkare	Indicator wiper	
15	T50125	1	Kytkin äänimerkki	Strömst. signalhorn	Switch signal horn	
16	T50127	1	Symboli äänimerkki	Symbol signalhorn	Indicator signal horn	
17	T4299194	1	Symboli ATD	Symbol ATD	Symbol ATD	
18	T4299195	1	Symboli jarrut	Symbol broms	Indicator brakes	
19	T50330	1	Kytkin	Strömställare	Switch	
20	T50033	2	Symboli pesulaite	Symbol vindrutesp.	Indicator windscreen washer	
21	*T51079	x	Hehkulamppu	Glödlampa	Bulb	
	*T51078	x	Lampunpidin	Lamphållare	Bulb support	
22	T53140	1	Puhaltimen kytkin	Fläktomkopplare	Switch, fan	
23	T53141	1	Tarra, puhallin	Dekal fläkt	Decal, fan	
24	T53066	1	Lämmönsäädin	Reglage värme	Heat regulator	
	*T53067	1	Säätimen nuppi	Vred reglage värme	Knob, heat regulator	
25	T53142	1	Tarra, lämmönsäätö	Dekal värme	Decal, heat regulator	
26	T50119	1	Kierroslukumittari	Varvräknare	Rpm-meter	
27	T50123	1	Yhdist.instr.	Komb.instr.	Instrument set	
28	T50124	1	Yhdist.instr.	Komb.instr.	Instrument set	
29	T51080	9	Lampu instr.	Glödlampa instr.	Bulb instr.	



Viite Ref.	Tilausnumero Res.delsnr Part Number	kpl/st/qty/	Nimike	Benämning	Description	Merkintä Anteckning Note
1	T4299180	1	Akku	Batteri	Battery	
2	T081255	1	Ruuvi	Skruv	Screw	
3	T081200	1	Mutteri	Mutter	Nut	
4	T604696	1	Pidätinlevy	Klämplåt	Clamp	
5	T50324	1	Kumisuoja	Gummiskydd	Rubber cover	
6	T4150440	1	Kumi, ala	Gummi, under	Rubber, under	
7	T50035	2	Maajohto	Jordledning	Ground wire	
8	T50036	1	Maajohto	Jordledning	Ground wire	
9	T604680	1	Akkukaapeli	Batterikabel	Battery cable	
10	T604681	1	Kaapeli käyn.moot.	Startmotorkabel	Cable	
11	T50060	8	Aluslevy	Bricka	Washer	
12	T4299139	1	Pääkytkin	Huvudströmbrytare	Main switch	

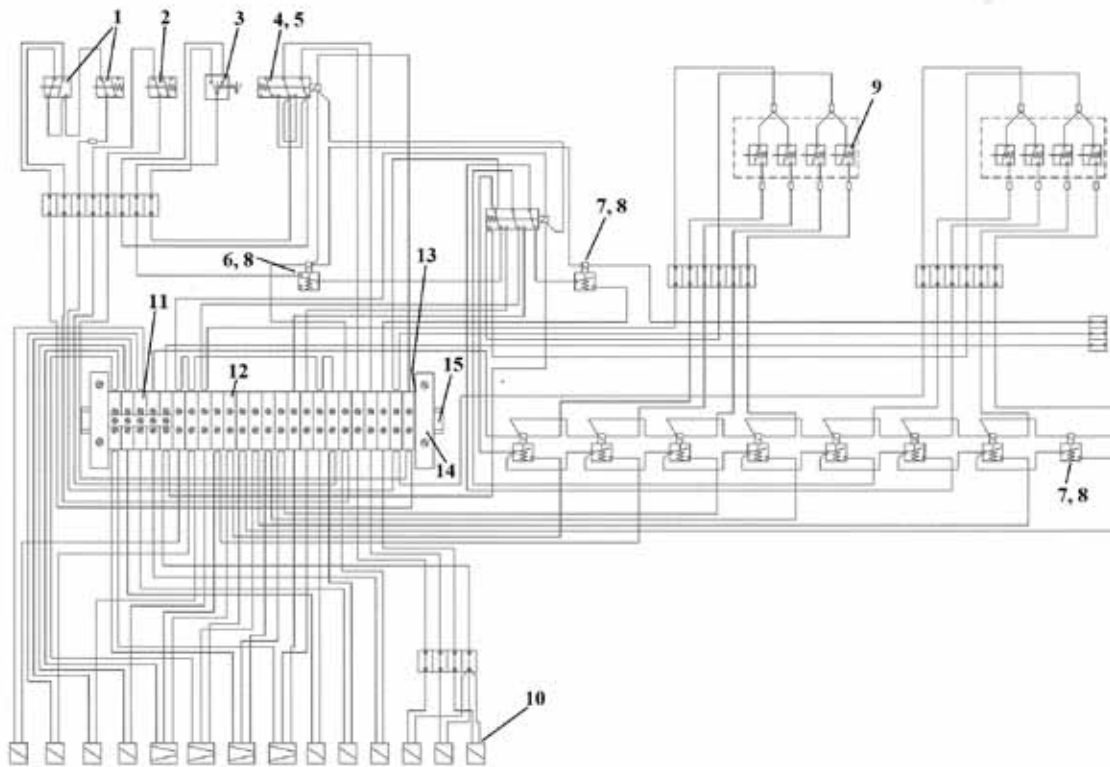
Viite Ref. Ref.	Tilausnumero Res.delsnr Part Number	kpl/st/qty/	Nimike	Benämning	Description	Merkintä Anteckning Note
13	T8263 16087	1	Äänimerkki	Signalhorn	Horn	
14	T50254	1	Tuulilasin pesulaite	Vindrutespolare	Windscreen washer	
15	T605382	1	Johtosarja, runko	Kabelhärva chassi	Cable set chassie	
16	T604846	1	Johtosarja ohj.taka	Kabelhärva hytt,bak	Cable set cabin, rear	
17	T605381	1	Johtosarja kojelauta	Kabelhärva panel	Cable set dashboard	
18	T53143	1	Johtosarja ohj. katto	Kabelhärva hytt,tak	Cable set cabin, roof	
19	T51057	2	Sulakerasia	Säkringsdosa	Fuse box	
20	T50156	11	Sulake 15A	Säkring 15A	Fuse 15A	
	T50041	1	Sulake 20 A	Säkring 20 A	Fuse 20 A	
22	T7111246	2	Pistorasia	Stickdosa	Contact box	
23	T7111347	2	Pistoke	Stickkontakt	Plug	
24	T604611	1	Johtosrj vaunu etu	Kabelh.vagn fram	Cable set trailer front	
25	T604612	1	Johtosrj vaunu taka	Kabelh.vagn, bak	Cable set trailer, rear	
26	T604626	1	Johtosarja	Kabelhärva	Cable se	
27	T12814	2	Lamppu 10W	Lampa 10W	Bulp 10W	
28	T50049	1	Vilkkurele	Blinkersrelä	Blinker relay	
	T50010	1	Relesokkeli	Reläsocket	Relay socket	
29	T5320901	2	Etuvalo	Strålkastare	Front	
30	TS040625	8	Uraruuvi	Spårskruv	Screw	
31	T1300901	8	Jousi	Fjäder	Spring	
32	T3501698	4	Pidin	Hållare	Holder	
33	T3699001	8	Umpiniitti	Blindnit	Rivet	
34	T5320902	2	Lamppu H4	Lampa H4	Bulb H4	
35	T5320903	2	Suojus	Skydd	Protection	
36	T50362	2	Rele	Relä	Relay	
	T50010	1	Relesokkeli	Reläsocket	Relay socket	
37	T50363	4	Työvalo	Arbetslampa	Working light	
38	T4299145	4	Lamppu	Lampa	Bulb	
39	T4299170	1	Takavallo, vasen	Bakljus, vänster	Rear light, left	
	T4299171	1	Takavallo, oikea	Bakljus, höger	Rear light, right	
40	.T51104	1	Lasi, vasen	Glas, vänster	Glass, left	
	.T51105	1	Lasi, oikea	Glas, höger	Glass, right	
41	T12498	6	Lamppu 21W	Lampa 21W	Bulb 21W	
42	T50462	1	Vilkku	Blinkers	Blinkers	
43	T50531	2	Paikannusvalo	Positionslyjus	Position light	
	T12809	2	Lamppu 10 W	Lampa 10 W	Bulb 10 W	
44	T53144	1	Sisävalo	Innerlampa	Cabin light	
	T12866	1	Lamppu 10 W	Lampa 10 W	Bulb 10 W	
45	T50238	2	Suojus	Polskydd	Cover	
46	L2193111	1	Rele	Glödrelä	Relay	
	T51099	1	Relesokkeli	Reläsocket glödrelä	Relay socket	
47	T604595	1	Kiinnike	Fäste huvudbryt.	Fastening	
48	T604596	1	Suojus, pääkytkin	Skydd, huvudbryt.	Cover, main switch	
49	TS050816	2	Ruuvi	Skruv	Screw	
50	TN050800	2	Mutteri	Mutter	Nut	
51	T3699002	8	Niitti	Blindnit	Rivet	
52	T51098	1	KytKentäsarja	Kontaktsats	Contact set	
53	L5840147	1	Käynnistinmoottori	Startmotor	Starter	
54	L1157270	1	Laturi	Generator	Alternator	



Chassinumerosta: 20027083 T.o.m. chassinummer: 20027083 Up to chassieno:20027083

2-spak/stick/vipu

Viite Ref.	Tilausnumero Res.delsnr	kpl/st/qty/ Ref.	Nimike Part Number	Benämning	Description	Merkintä Anteckning Note
1	T50225	2	Rajakytkin, istuin	Gränslägesbr. stol	Limit switch, seat	
2	T50322	1	Pedaalikytkin	Fotbrytare	Pedal switch	
3	T51509	8	Mikrokytkin	Mikrobrytare	Micro switch	
4	T50211	1	Rele, 3-napainen	Relä 3-poligt	Relay 3-poles	
5	T50212	1	Relesokkeli	Reläsockel	Relay base	
6	T50210	1	Diodi portti	Diodgrind	Diode gate	
7	T50147	17	Kontakti	Hirschmankontakt	Contact	
8	T50287	18	Riviliitin, harmaa	Kopplingsplint, grå	Terminal block, grey	
9	T50300	16	Riviliitin, sininen	Kopplingsplint, blå	Terminal block, blue	
10	T50226	1	Aluslevy	Ändbricka	Washer	
11	T50214	2	Päätetuki	Ändstöd	End support	
12	T50288	0,3	Kannatuskisko	Bärskena	Support bar	
13	T50362	1	Rele	Relä	Relay	
14	T50481	1	KytKentäkappale	Kopplingshus	Coupling piece	
15	T50482	1	KytKentäkappale	Kopplingshus	Coupling piece	



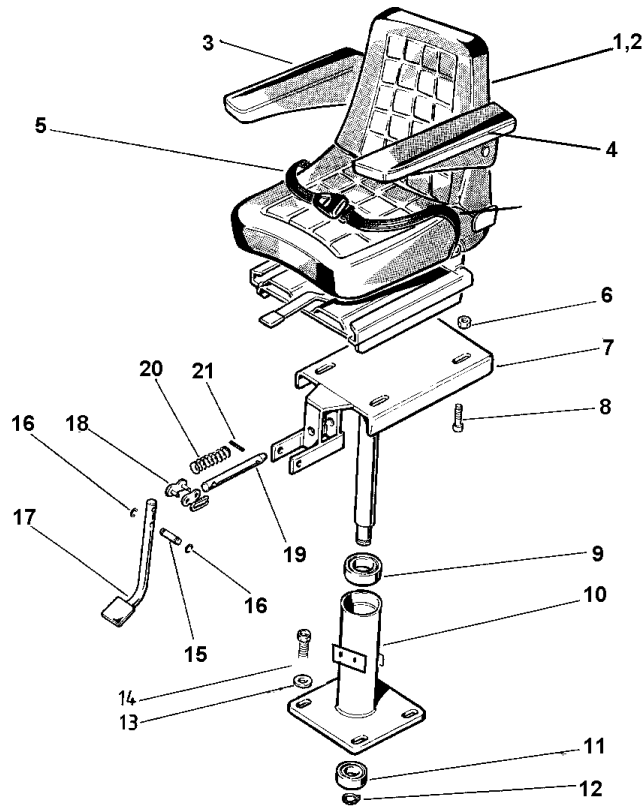
Chassinumerosta: 20027084

Fr.o.m. chassinr: 20027084

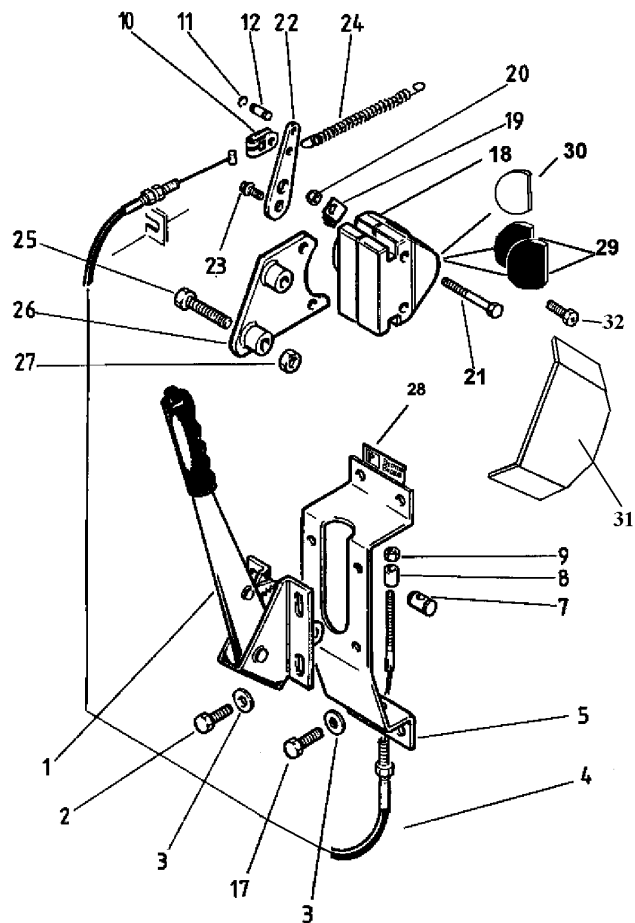
From Chassieno: 20027084

2-spak/stick/vipu

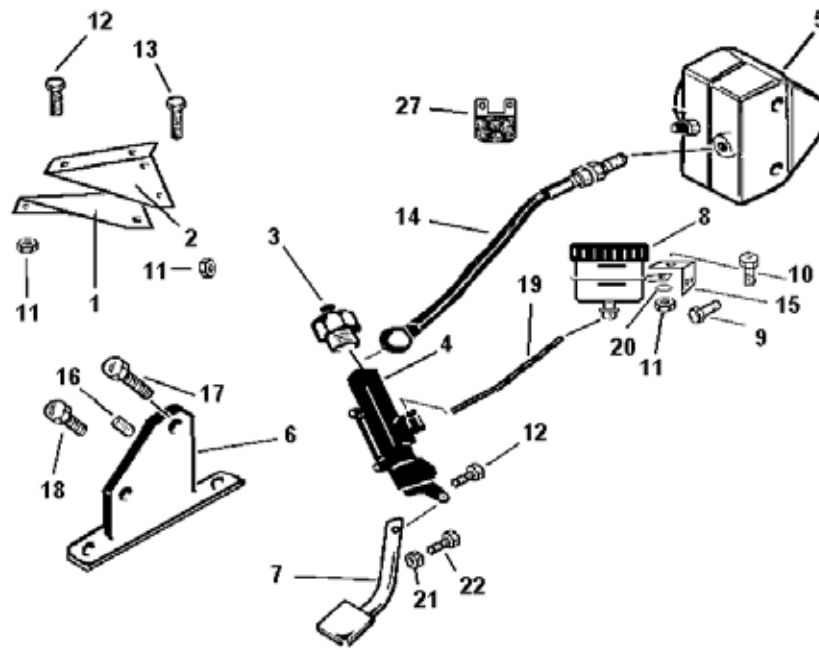
Viite Ref.	Tilausnumero Res.delsnr Part Number	kpl/st/qty/	Nimike	Benämning	Description	Merkintä Anteckning Note
1	T50225	2	Rajakytkin, istuin	Gränslägesbr. stol	Limit switch, seat	
2	T50322	1	Pedaalikytkin	Fotbrytare	Pedal switch	
3	T50290	1	Kytkin	Brytare körricktning	Switch drive direction	
4	T50211	2	Rele, 3-napainen	Relä 3-poligt	Relay 3-poles	
5	T50212	2	Relesokkeli	Reläsocket	Relay base	
6	T50236	1	Rele	Relä växlande	Rely	
7	T50362	9	Rele	Relä	Relay	
8	T50010	10	Relesokkeli	Reläsocket	Relay base	
9	T51509	8	Mikrokytkin	Mikrobrytare	Micro switch	
10	T50147	14	Kontakti	Hirschmankontakt	Contact	
11	T50287	5	Riviliitin, harmaa	Kopplingsplint, grå	Terminal block, grey	
12	T50300	19	Riviliitin, sininen	Kopplingsplint, blå	Terminal block, blue	
13	T50226	1	Aluslevy	Ändbricka	Washer	
14	T50214	2	Päätetuki	Ändstöd	End support	
15	T50288	0,3	Kannatuskisko	Bärskena	Support bar	



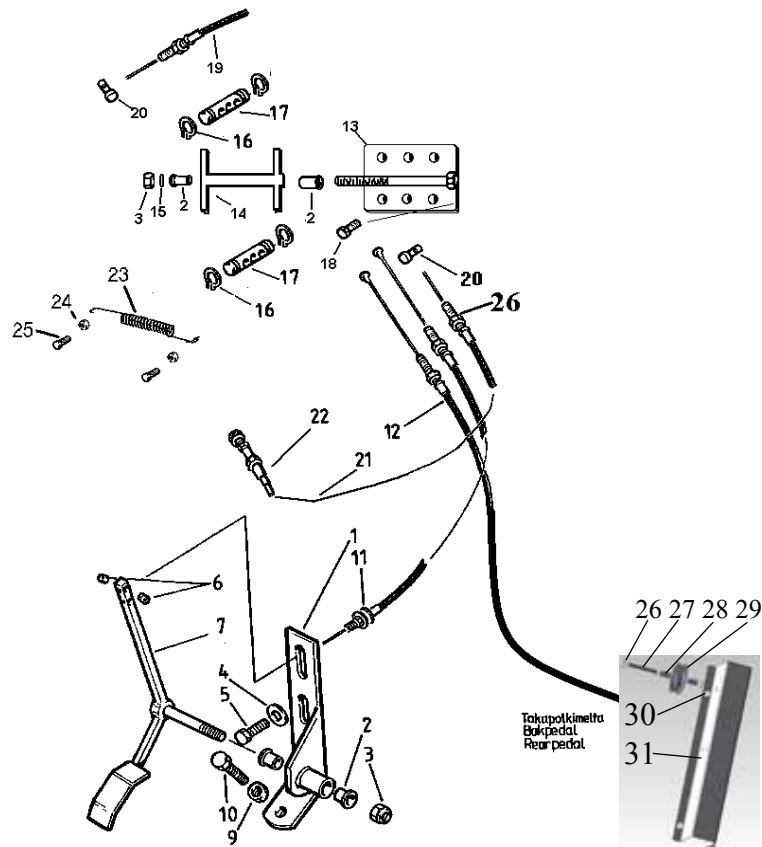
Viite Ref. Ref.	Tilausnumero Res.delsnr Part Number	kpl/st/qty/	Nimike	Benämning	Description	Merkintä Anteckning Note
1	T50059	1	Istuin	Stol	Seat	
2	T50157	x	Istuin	Stol	Seat	
3	T50252	1	Käsinoja, oikea	Armstöd, höger	Arm rest, right	
4	T50253	1	Käsinoja, vasen	Armstöd, vänster	Arm rest, left	
6	TN081200	4	Lukitusmutteri	Låsmutter	Lock nut	
7	T604234	4	Kääntölevy	Svängplatta	Turning plate	
8	T081216	4	Ruuvi	Skruv	Screw	
9	T60072RS	1	Laakeri	Lager	Bearing	
10	T604232	1	Alaosa	Underdel	Lower base	
11	T60052RS	1	Laakeri	Lager	Bearing	
12	T25x2	1	Seegerrenkas	Segerring	Circlip	
13	T100000	4	Aluslevy	Bricka	Washer	
14	T101525	4	Ruuvi	Skruv	Screw	
15	T6493674	1	Sokka	Sprint	Cotter	
16	T3199037	2	Lukkorengas	Låsring	Circlip	
17	T6493677	1	Poljin	Pedal	Pedal	
18	T2699012	1	Liitoslenkki	Kedjelås	Chain lock	
19	T6493668	1	Lukkotappi	Låssprint	Lock pin	
20	T2599041	1	Jousi	Fjäder	Spring	
21	T4199009	1	Putkisokka	Rörpinne	Cotter	
Extra utrustning/equipment/varuste						
5	T7180003	1	Turvavyö	Säkerhetsbälte	Safety belt	



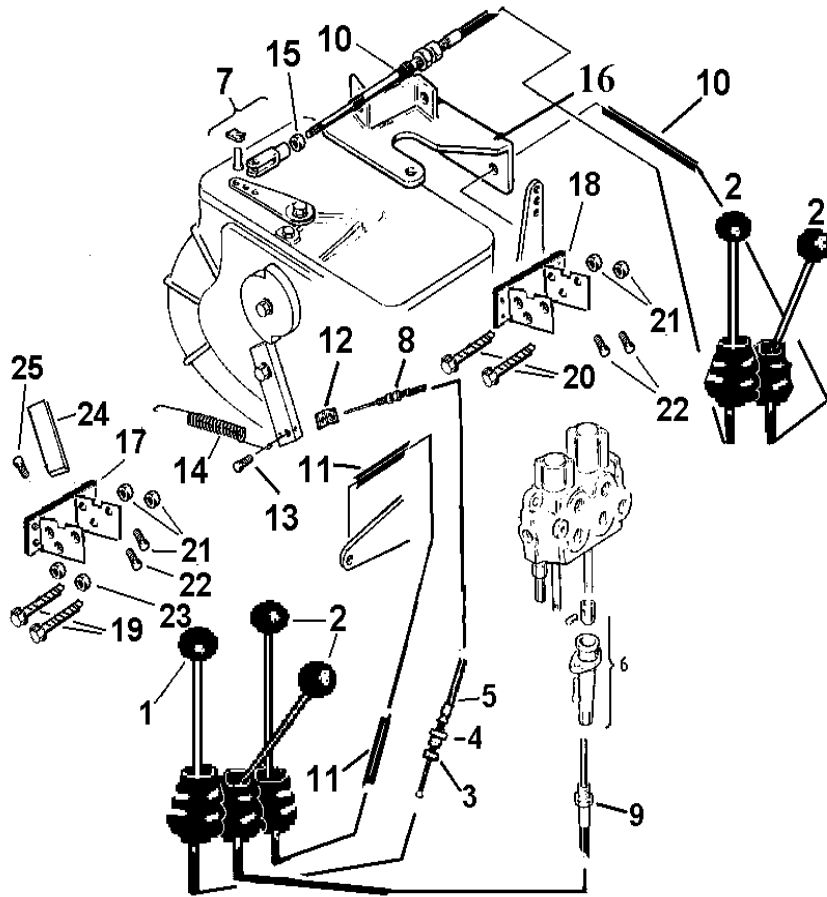
Viite Ref. Ref.	Tilausnumero Res.delsnr Part Number	kpl/st/qty/	Nimike	Benämning	Description	Merkintä Anteckning Note
1	T2499040	1	Jarrukahva	Bromshandtag	Brake handle	
2	T081220	4	Ruuvi	Skruv	Screw	
3	T080000	8	Aluslevy	Bricka	Washer	
4	T6393691	1	Vaijeri	Vajer	Wire	
5	T6393696	1	Kiinnitysteline	Fäste	Fastening	
7	T6493698	1	Nippeli	Nippel	Nipple	
8	T6493700	1	Holkki	Hylsa	Sleeve	
9	T050800	2	Mutteri	Mutter	Nut	
10	T5494637	1	Hahlo	Fäste	Joint	
11	T3199035	2	Lukkorengas	Låsring	Circlip	
12	T6493702	1	Tappi	Tapp	Pin	
17	T081220	4	Ruuvi	Skruv	Screw	
18	T2499036	1	Jarrusatula	Bromsok	Brake caliber	
19	T5494858	1	Lukitusjousi	Låsfjäder	Lock spring	
20	T2191651	2	Nylocmutteri	Låsmutter	Lock nut	
21	T2191672	2	Ruuvi	Skruv	Screw	
22	T2191678	1	Vipu	Arm	Arm	
23	T2094855	1	Ruuvi	Skruv	Screw	
24	T5492098	1	Jousi	Fjäder	Spring	
25	T121855	2	Ruuvi	Skruv	Screw	
26	T6393546	1	Kiinnityslevy	Fästplatta	Fastening	
27	T121800	2	Mutteri	Mutter	Nut	
28	T50051	1	Tarra/ Pys.jarru	Dekal/ P.Broms	Decal/ P.Brake	
29	T2191674	1 par	Jarrupala	Bromsbelägg	Brake pad	
30	T2199673	1	Tukilevy	Stödplatta	Backup plate	
31	T6393627	1	Suojalevy	Skyddsplåt	Cover	
32	TKG081220	2	Ruuvi	Skruv	Screw	



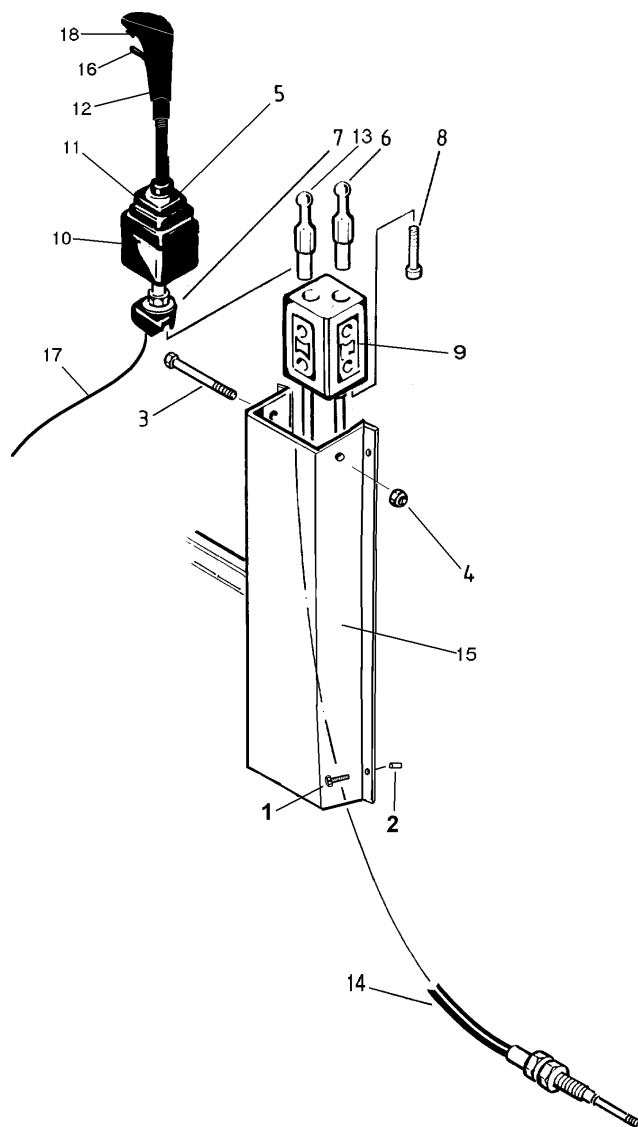
Viite Ref. Ref.	Tilausnumero Res.delsnr Part Number	kpl/st/qty/	Nimike	Benämning	Description	Merkintä Anteckning Note
1	T604166	1	Kiinnike	Fäste	Support	
2	T604165	1	Kiinnike	Fäste	Support	
3	T50061	1	Liitin	Bromsljuskontakt	Contact	
4	T50063	1	Sylinteri	Huvudeylinder	Maincylinder	
5	T50064	1	Jarrusatula	Bromsok	Brake caliper	
27	*T7120424	1 par	Jarrupala	Bromsklots	Brake pad	
6	T604167	1	Kiinnike	Fäste	Support	
7	T604438	1	Jarrupoljin	Bromspedal	Pedal	
8	T50062	1	Säiliö	Behållare	Tank	
9	TP6,31019	2	Ruuvi	Skruv	Screw	
10	T061016	1	Ruuvi	Skruv	Screw	
11	TN061000	6	Mutteri	Låsmutter	Lock nut	
12	T061020	5	Ruuvi	Skruv	Screw	
13	T061025	2	Ruuvi	Skruv	Screw	
14	T5370433-1	1	Jarruletku	Bromslang	Brake hose	
15	T604656	1	Klemmari	Klammer	Clamp	
16	T604170	2	Välike	Distans	Spacer sleeve	
17	T081255	2	Ruuvi	Skruv	Screw	
18	T081225	2	Ruuvi	Skruv	Screw	
19	T50282	1	Letku	Slang	Hose	
20	T060000	1	Aluslevy	Bricka	Washer	
21	T081200	1	Mutteri	Mutter	Nut	
22	T021230	1	Ruuvi	Skruv	Screw	



Viite Ref. Ref.	Tilausnumero Res.delsnr Part Number	kpl/st/qty/	Nimike	Benämning	Description	Merkintä Anteckning Note
1	T6493688	2	Kiinnike	Fäste	Holder	
2	T6493285	6	Hela	Bussning	Bush	
3	TN101500	3	Lukitusmutteri	Låsmutter	Lock nut	
4	T080000	4	Aluslevy	Bricka	Washer	
5	T081220	4	Ruuvi	Skruv	Screw	
6	T4099298	4	Pidätinruuvi	Stoppskruv	Lock screw	
7	T6393687	2	Poljin eteen	Pedal, fram	Pedal, front	
9	T081200	2	Mutteri	Mutter	Nut	
10	T081230	2	Ruuvi	Skruv	Screw	
11	T604645	1	Kaasuvaaj. etu	Gasvajer, fram	Gaswire, front	
12	T604697	1	Kaasuvaaj. taka	Gasvajer, bak	Gaswire, rear	
13	T604565	1	Kiinnike	Fäste	Holder	
14	T604566	1	Kaasun lenkki	Gaslänk	Gas link	
15	T100000	1	Aluslevy	Bricka	Washer	
16	T3199037	4	Lukkorengas	Låsring	Circlip	
17	T604146	2	Nippa	Nippel	Nipple	
18	TP6,31019	2	Ruuvi	Skruv	Screw	
19	T604647	1	Kaasuvaajeri	Gasvajer, motor	Gas wire, engine	
20	T7000447	2	Nippa	Tråd-nippel	Nipple	
21	T50038	1	Kaapeli	Kabel	Cable	
22	T50037	1	Säädin	Dragreglage	Governor	
23	T5492098	1	Jousi	Dragfjäder	Spring	
24	T050800	2	Mutteri	Mutter	Nut	
25	TK050812	2	Ruuvi	Skruv	Screw	
26	T50327	1	Säätöruuvi	Justerskruv	Adjusting screw	
26	T50327	1	Säätöruuvi	Justerskruv	Adjusting screw	
27	T3199035	2	Lukkorengas	Spärryttare	Circlip	
28	T604859	1	Tappi	Sprint	Pin	
29	T50291	1	Pyöre	Linhjul	Wheel	
30	TK050812	4	Ruuvi	Skruv	Screw	
31	T604860	1	L11tikko	Låda	Box	

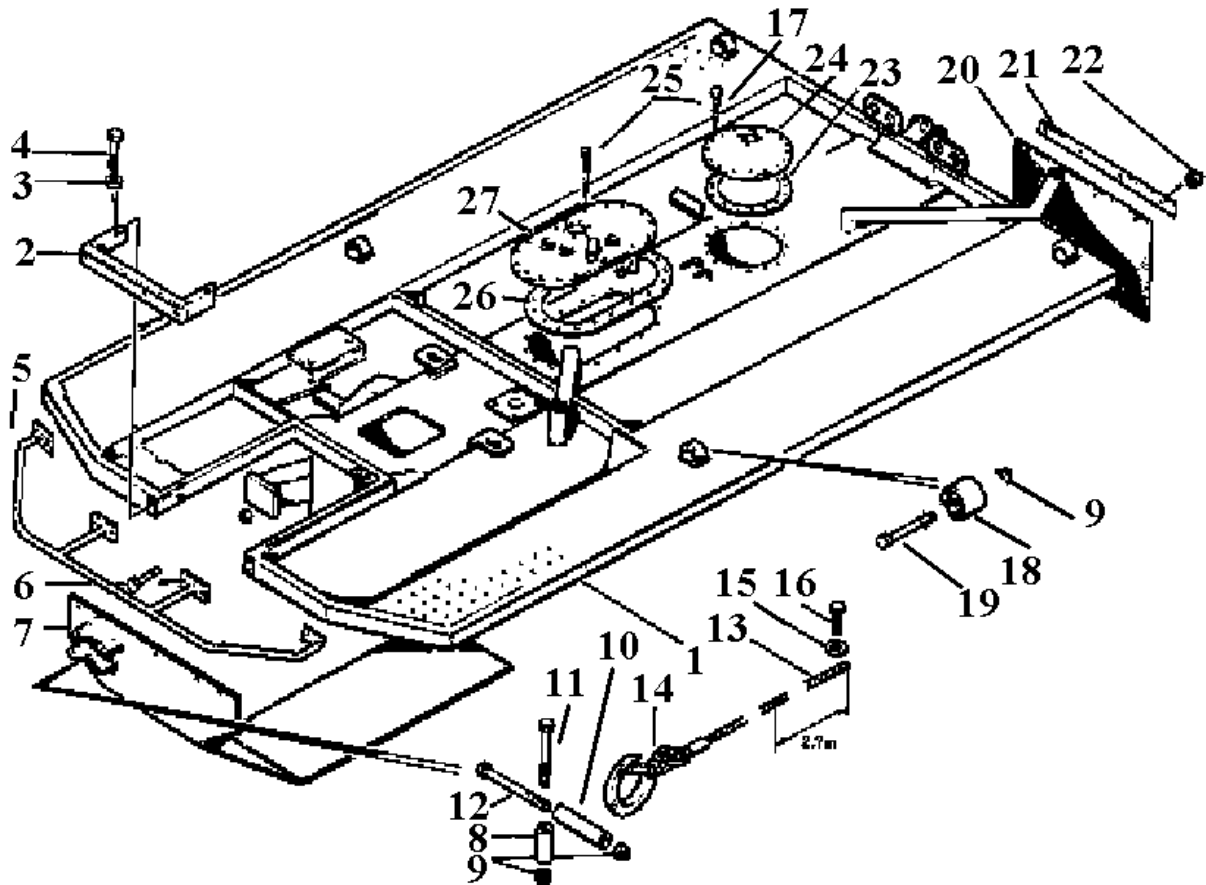


Viite Ref.	Tilausnumero Res.delsnr Part Number	kpl/st/qty/	Nimike	Benämning	Description	Merkintä Anteckning Note
1	T604686	1	Sauva	Spak	Selector	
2	T50130	4	Sauva	Spak	Selector	7-spak/stick
2	T50130	3	Sauva	Spak	Selector	2-spak/stick
3	T50323	1	Aluslevy	Bricka	Washer	
4	T50171	1	Nippeli	Nippel	Nipple	
5	T50170	1	Vaijeriholkki	Vaijer hylsa	Wire sleeve	
6	T4599043	1	Asennussarja	Monteringssats	Assembling set	7-spak/stick T.o.m 20067102
	T51118	1	Asennussarja	Monteringssats	Assembling set	7-spak/stick Fr.o.m 20067103
7	T7180034	3	Haarukkanivel	Gaffelled	Forkjoint	
8	T4150336	1	Säpinvaijeri	Spärrvaijer	Latch wire	
9	T50131	1	Vaijeri	Vaijer	Wire	7-spak/stick
10	T50132	2	Vaijeri	Vaijer	Wire	
11	T50133	1	Vaijeri	Vaijer	Wire	
12	T6493341	1	Kiinnike	Fäste	Fastening	
13	T7000447	1	Nippeli	Skruvnippel	Screw nipple	
14	T6491956	1	Jousi	Fjäder	Spring	
15	T061000	1	Mutteri	Mutter	Nut	
16	T6293490	1	Kiinnike	Fäste	Fastening	
17	T53073	1	Kiinnike, vasen	Fäste, vänster	Fastening, left	
18	T53072	1	Kiinnike, oikea	Fäste, höger	Fastening, right	
19	T0812140	3	Ruuvi	Skruv	Screw	
20	T0812100	3	Ruuvi	Skruv	Screw	
21	T081200	6	Mutteri	Mutter	Nut	
22	T081220	8	Ruuvi	Skruv	Screw	
23	T604820	3	Välিকে	Distans	Spacer	
24	T604779	1	Suojalevy	Täckplåt	Cover plate	
25	T040608	2	Ruuvi	Skruv	Screw	2-spak/stick

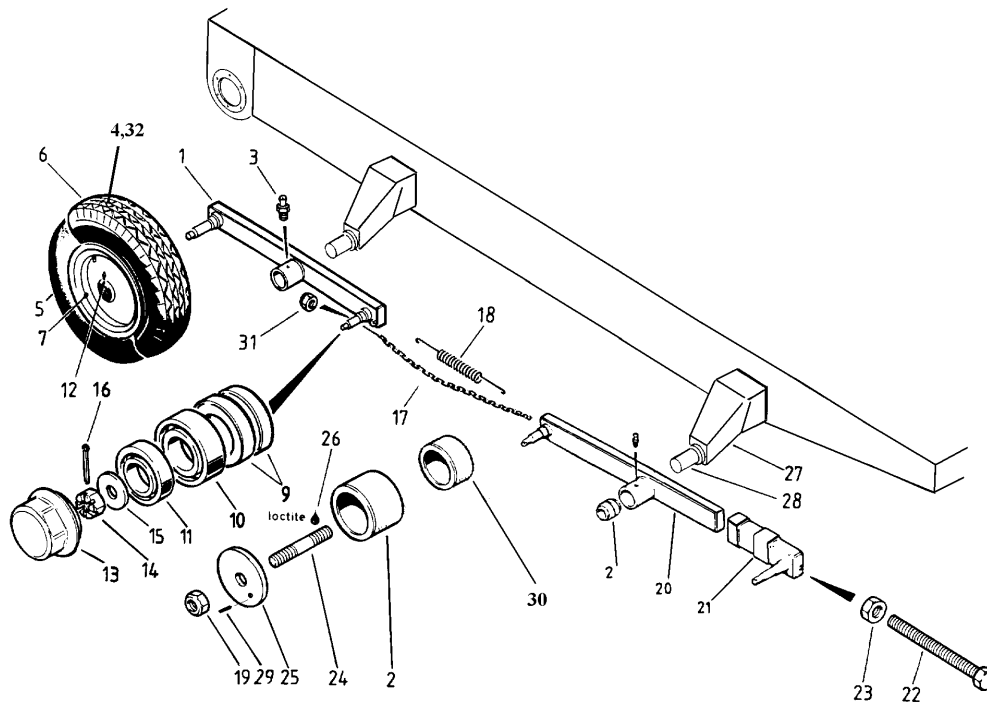


7-spak/stick/vipu

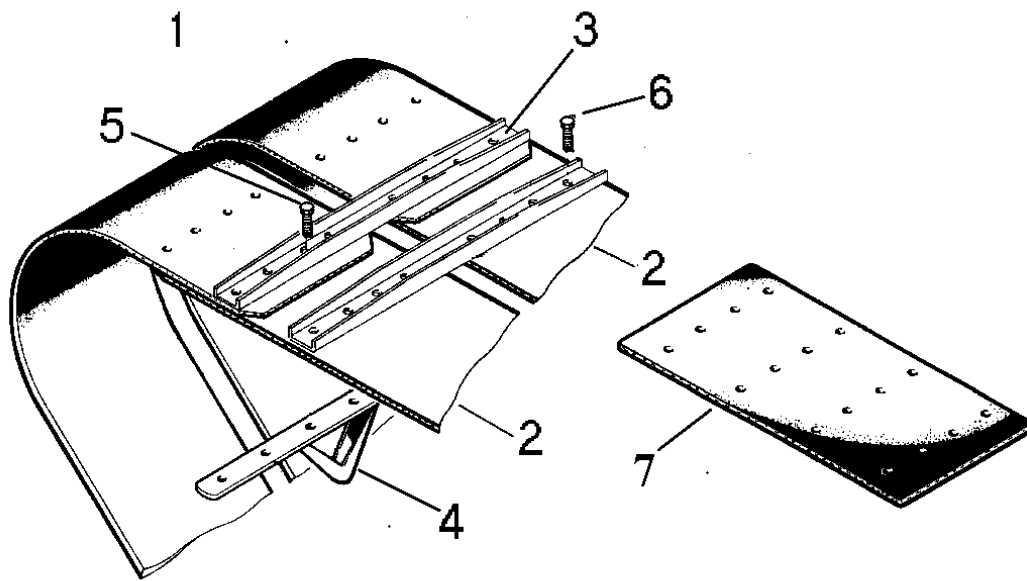
Viite Ref. Ref.	Tilausnumero Res.delsnr Part Number	kpl/st/qty/	Nimike	Benämning	Description	Merkintä Anteckning Note
1	TK061030	1	Ruuvi	Skruv	Screw	
2	T604683	4	Välike	Distans	Spacer	
3	T081280	2	Ruuvi	Skruv	Screw	
4	TN081200	2	Lukitusmutteri	Låsmutter	Lock nut	
5	T50012	1	Ajovipu	Körspak	Drive lever	
6	*T7180122	1	Kuulatappi	Kultapp	Ballpin	
7	*T7180123	1	Vipulevy	Vipplatta	Rocker plate	
8	*TK061045	1	Kuusiokoloruuvi	Insexskruv	Screw	
9	*T51045	1	Ajovipukotelo	Körspakshus	Drive lever casing	
10	*T51046	1	Ajovipu, yläosa	Körspak överdel	Drive lever, upper part	
11	*T51050	1	Kumipalje	Gummibälg	Rubber bellows	
12	*T51044	1	Ajovivun kahva	Körspakshandtag	Handle, drive lever	
13	*T51106	1	Tappi	Stolpe	Pin	
14	T50189	1	Ohjausvaijeri	Styrvajer	Steering wire	
15	T604464	1	Konsoli	Konsol	Bracket	
16	T50290	1	Vipukytkin	Vippströmställare	Toggle switch	
17	T605377	1	Johtosarja	Kabelhärva	Cable set	
18	T50440	1	Painike	Tryckströmställare	Switch, push	



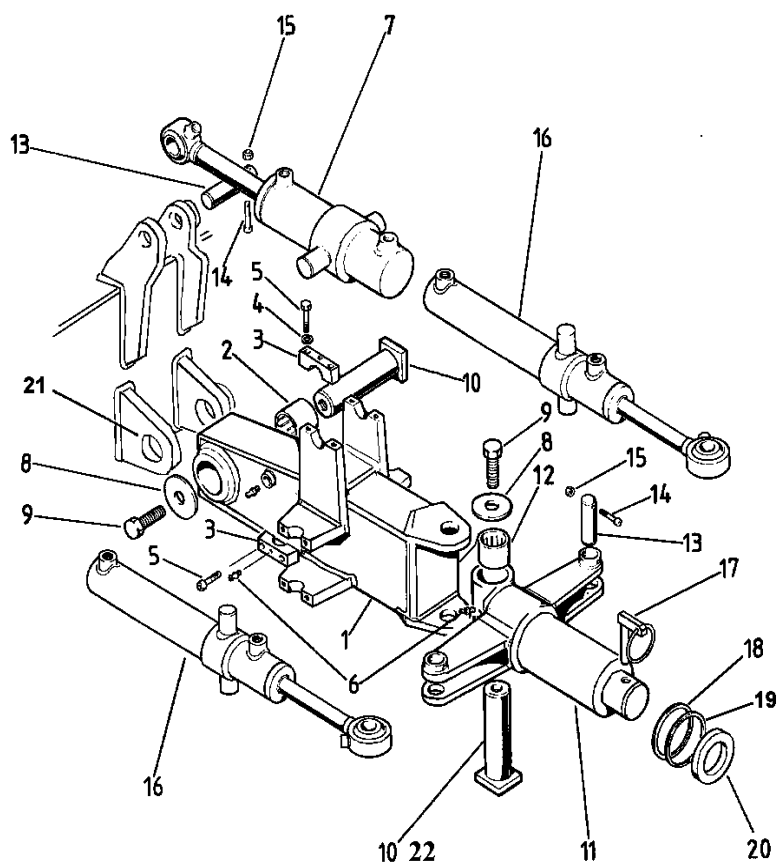
Viite Ref. Ref.	Tilausnumero Res.delsnr Part Number	kpl/st/qty/	Nimike	Benämning	Description	Merkintä Anteckning Note
1	T604800	1	Runko	Chassie	Frame	T.o.m.20027088
	T605600	1	Runko	Chassie	Frame	Fr.o.m. 20027089
2	*T6393131	1	Palkki	Balk	Girder	T.o.m.20027088
	*T605618	1	Palkki	Balk	Girder	Fr.o.m. 20027089
3	*T120000	2	Aluslevy	Bricka	Washer	
4	*T121820	2	Ruuvi	Skruv	Screw	
5	T604177	1	Puskuri	Stötfångare	Bumper	
6	T121845	7	Ruuvi	Skruv	Screw	
7	T6293302	1	Pohjapanssari	Bottenpansar	Bottomshield	
8	T6493309	2	Pystyrulla	Rulle lodrätt	Reel up	
9	TN162200	4	Lukitusmutteri	Låsmutter	Lock nut	
10	T6493308	2	Vaakarulla	Rulle vågrätt	Reel level	
11	T1218100	2	Ruuvi	Skruv	Screw	
12	T1218140	2	Ruuvi	Skruv	Screw	
13	T4599027	1	Vaijeri	Vajer	Wire	
14	*T8263 16007	1	Koukku	Krok	Hook	
15	T060000	1	Aluslevy	Bricka	Washer	
16	T061010	1	Ruuvi	Skruv	Screw	
17	T50370	12	Aluslevy	Bricka nordlock	Washer	
18	T50350	4	Vaimenninkumi	Gummidämpare	Rubber damping	
19	TK1622110	4	Ruuvi	Skruv	Screw	
20	T6393513	2	Roiskeläppä	Stänkskydd	Mudflap	
21	T6393172	2	Lista	List	Strip	
22	TN081200	8	Hattumutteri	Täckmutter	Cover nut	
23	T6493459	1	Tiiviste	Tätning	Gasket	
24	T604441	1	Kansi p-a	Lock bränsle	Cover fuel	
25	T081216	28	Ruuvi	Skruv	Screw	
26	T6393458	1	Tiiviste	Tätning	Gasket	
27	T604886	1	Kansi hydr.	Lock hydr.	Cover hydr.	T.o.m.20027088
28	T605660	1	Kansi hydr.	Lock hydr.	Cover hydr.	Fr.o.m. 20027089



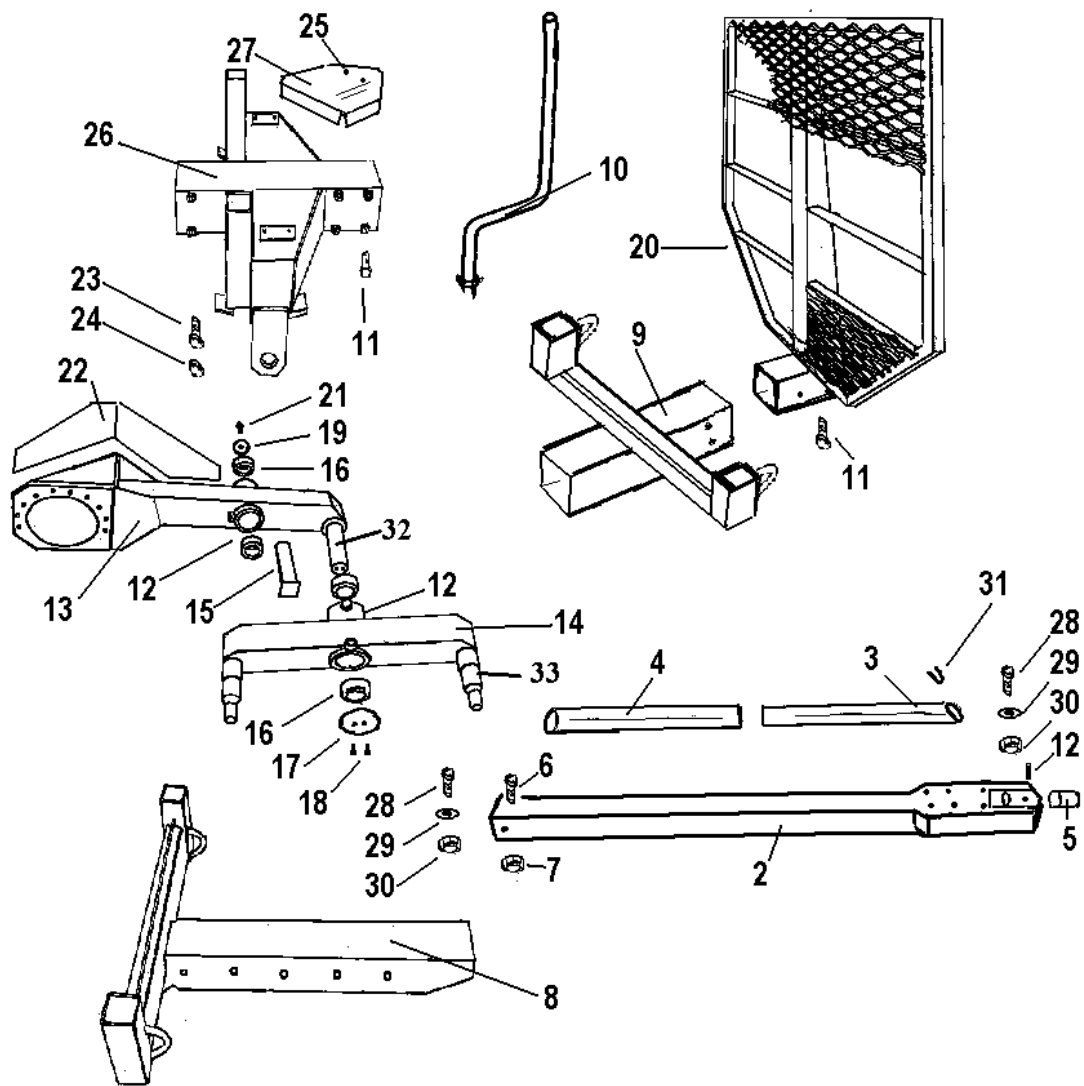
Viite Ref. Ref.	Tilausnumero Res.delsnr Part Number	kpl/st/qty/	Nimike	Benämning	Description	Merkintä Anteckning Note
1	T6195268L T6195268R	1 1	Telivipu, vasen Telivipu, oikea	Boggiarm, vänster Boggiarm, höger	Bogie arm, L Bogie arm, R	
2	T3199043	8	Laakeri	Lager	Bearing	
3	T10001	4	Rasvanippa	Smörjnippel	Grease nipple	
4	T7100904-1 T7100904-2	6 x	Telipyörä Telipyörä mass.	Boggihjul Boggihjul mass.	Bogie wheel Bogie wheel solid	
5	.4x8	1	Sisärengas	Innerslang	Inner tube	
6	.4x8/8	1	Ulkorengas	Däck	Tire	
7	.T7130100	1	Vanne, täyd.	Fälg komplett	Rim assy	
9	..T51022	1	Tiivisterengas	Tätningring	Ring gasket	
10	..T51021	1	Laakeri	Lager	Bearing	
11	..T51020	1	Laakeri	Lager	Bearing	
12	..T10001	1	Rasvanippa	Smörjnippel	Grease nipple	
13	..T7100913	1	Pölykapseli	Navkapsel	Dust cover	
14	T7100912	8	Kruunumutteri	Kronmutter	Nut	
15	T160000	8	Aluslevy	Bricka	Washer	
16	T042040	8	Haarasokka	Saxpinne	Cotter	
17	T4150125	2	Väliketju	Mellankedja	Holding chain	
18	T6393300	2	Jousi	Fjäder	Spring	
19	TN121800	4	Lukitusmutteri	Låsmutter	Lock nut	
20	T604805 T604806	1 1	Telivipu, vasen Telivipu, oikea	Boggiarm, vänster Boggiarm, höger	Bogie arm, L Bogie arm, R	
21	T604812 T604813	1 1	Kiristyslaite, vasen Kiristyslaite, oikea	Spännanordn, vä. Spännanordn, hö	Adjuster, L Adjuster, R	
22	T2026140	2	Ruuvi	Skruv	Screw	
23	T202600	2	Mutteri	Mutter	Nut	
24	T121830	4	Vaarnaruuvi	Pinnskruv	Stud	
25	T6495265	4	Aluslevy	Bricka	Washer	
26	T899786	x	Loctite	Loctite	Loctite	
27	T604801	x	Teliakseli	Boggiaxel	Bogie shaft	
28	T6393821	x	Akselitumppi	Axeltapp	Shaft	
29	T4199044	4	Putkisokka	Rörsprint	Cotter	
30	T6493889	4	Väliholkki	Mellanhylsa	Sleeve	
31	T142100	2	Lukitusmutteri	Låsmutter	Lock nyt	
32	T604866	2	Telipyörä, 12"	Boggihjul, 12"	Bogie wheel, 12"	



Viite Ref.	Tilausnumero Res.delsnr Part Number	kpl/st/qty/	Nimike	Benämning	Description	Merkintä Anteckning Note
1	T604920	2	Telamatto, kork.	Drivband, förhöjd	Track, raised	
2	*T604921	2	Kumihihna	Gummirem	Rubber belt	
3	*T4151722	63	Telakisko	Bandbeslag	Bar	
4	*T4151723-1	126	Telaohjain	Bandstyrning	Guide	
5	*T081235	24	Ruuvi	Skruv	Screw	
6	*T081225	480	Ruuvi	Skruv	Screw	
7	T4151719	x	Korjauspala	Skarvbit	Repair kit	

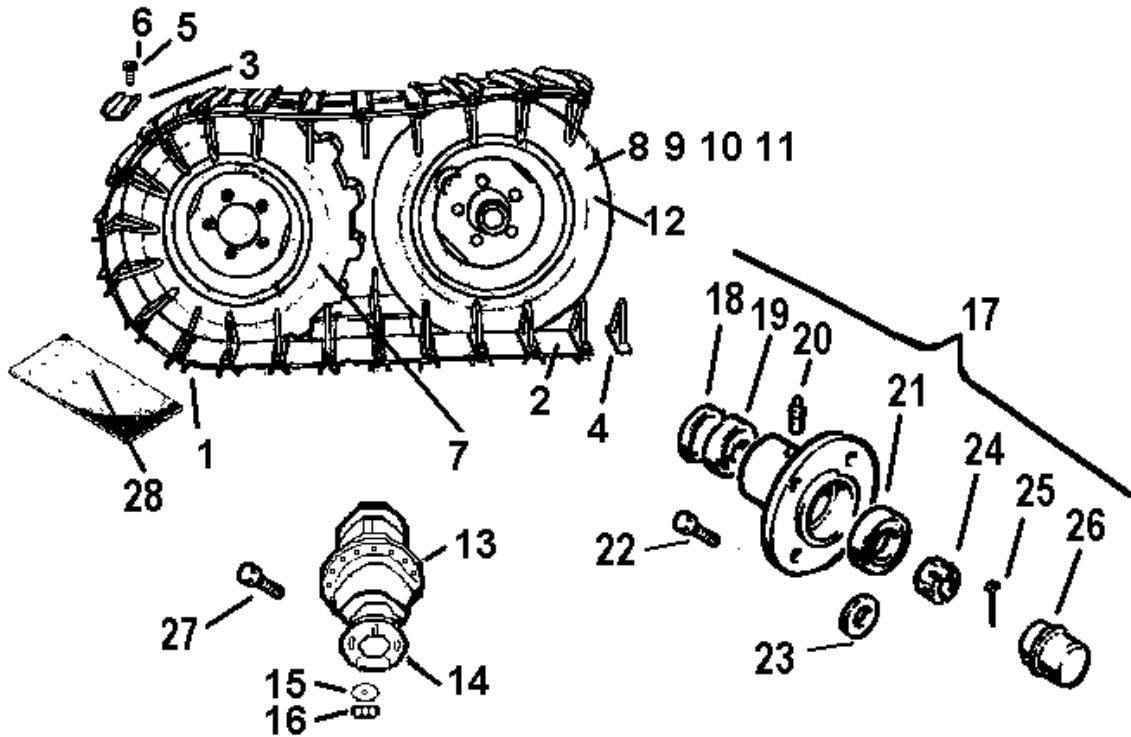


Viite Ref. Ref.	Tilausnumero Res.delsnr Part Number	kpl/st/qty/	Nimike	Benämning	Description	Merkintä Anteckning Note
1	T605650	1	Vetoaisa	Dragstång	Towing bar	
2	*T4150129	2	Hela	Bussning	Bush	
3	T6493015	4	Sylinteri pidike	Cylinderfäste	Cylinder holder	
5	*TK101550	12	Kuusiokoloruuvi	Insexskruv	Screw	
6	T10001	8	Rasvanippa	Smörjnippel	Grease nipple	
7	T604691	2	Tukisyylinteri	Stödcylinder	Load cylinder	
8	T6493565	1	Aluslevy	Bricka	Washer	
9	TK121840	1	Ruuvi	Skruv	Washer	
10	T6393563	1	Tappi	Tapp	Pin	
11	T6393007	1	Vetoputki	Dragtapp	Towing pin	
12	*T4150129	2	Hela	Bussning	Bush	
13	T4151777	3	Tappi	Tapp	Pin	
14	TK081240	3	Kuusiokoloruuvi	Insexskruv	Screw	
15	TN081200	3	Nylocmutteri	Nylocmutter	Lock nut	
16	T604690	2	Ohjaussylinteri	Styrcylinder	Steering cylinder	
17	T4150211-1	1	Rengassokka	Ringsprint	Cotter	
18	T4151787	x	Sovitelevy 1 mm	Shims 1 mm	Shim 1 mm	
19	T604125	x	Sovitelevy 1,5 mm	Shims 1,5 mm	Shim 1,5 mm	
20	T4150210-2	1	Vetolevy	Dragbricka	Washer	
21	T6493080	x	Kiinnityskorva	Fastöra	Fastening	
22	T50368	1	Laajentaja	Expander	Extender	



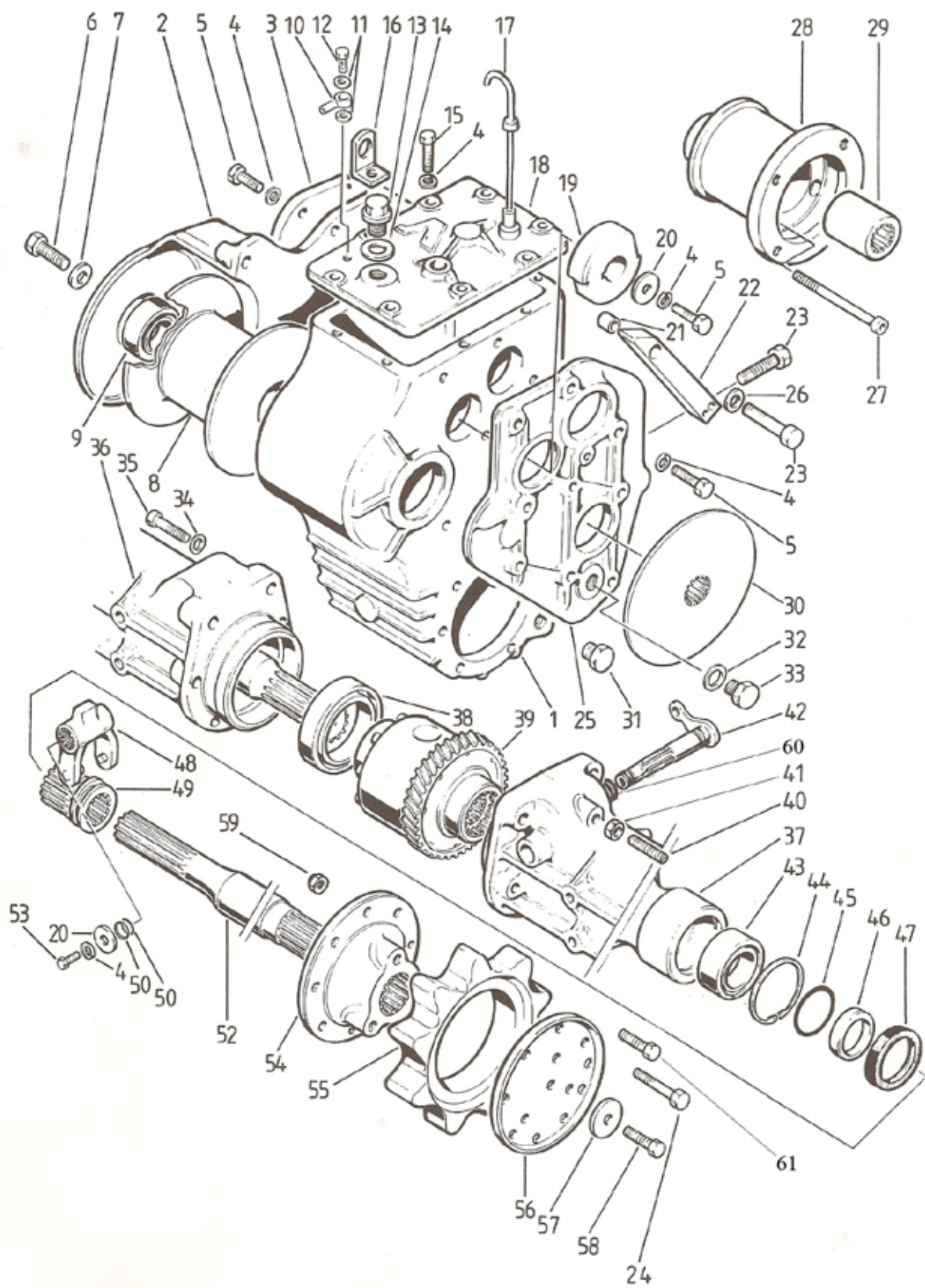
Viite Ref.	Tilausnumero Res.delsnr Part Number	kpl/st/qty/	Nimike	Benämning	Description	Merkintä Anteckning Note
2	T605410	1	Runko palkki	Central rör	Frame girder	T.o.m.20037091
	T605590	1	Runko palkki	Central rör	Frame girder	Fr.o.m. 20037092
3	T604388	1	Putki, etu	Teleskoprör, främre	Pipe, front	
4	T604387	1	Putki, taka	Teleskoprör, bakre	Pipe, rear	
5	T4152134	2	Laakeriholkki	Bussning	Bush	
6	T2026180	1	Ruuvi	Skruv	Screw	
7	TN202600	1	Lukitusmutteri	Låsmutter	Lock nut	
8	T604290	1	Takapankko	Bakbanke	Rear bench	
9	T604283	1	Etupankko	Frambanke	Front bench	
10	T604289	6	Karikka	Stötta	Stay	
11	T202640	14	Ruuvi	Skruv	Screw	
12	T10001	9	Rasvanippa	Smörjnippel	Grease nipple	
13	T604450	1	Telivipu, oikea	Boggiearm, höger	Bogie arm, right	
	T604451	1	Telivipu, vasen	Boggiearm, vänster	Bogie arm, left	
14	T604505	2	Telivipu	Boggiearm	Bogie arm	
15	T604268	2	Akseli	Axel	Shaft	
16	T50093	8	Laakeri	Lager	Bearing	
17	T604267	2	Aluslevy	Bricka	Washer	
18	T101525	5	Ruuvi	Skruv	Screw	
19	T604271	2	Aluslevy	Bricka	Washer	
20	T604294	1	Lastisuoja	Lastskydd	Load protection	

Viite Ref. Ref.	Tilausnumero Res.delsnr Part Number	kpl/st/qty/	Nimike	Benämning	Description	Merkintä Anteckning Note
20	T604294	1	Lastisuoja	Lastskydd	Load protection	
21	TK121840	2	Ruuvi	Skruv	Screw	
22	T604467	1	Suojus, oikea	Skydd, höger	Cover, right	
	T604468	1	Suojus, vasen	Skydd, vänster	Cover, left	
23	T081216	12	Ruuvi	Skruv	Screw	
24	T080000	12	Aluslevy	Bricka	Washer	
25	T101520	4	Ruuvi	Skruv	Screw	
26	T604821	1	Keskipankko	Mittbanke	Middle bench	
27	T604329	1	Suojalevy	Skyddsplåt	Cover plate	
28	T1011530	4	Ruuvi	Skruv	Screw	
29	T100000	4	Aluslevy	Bricka	Washer	
30	T101500	4	Mutteri	Mutter	Nut	
31	T604407	1	Kiinnike	Hängsle	Brace	
32	T604506	4	Akseli	Hjulaxel	Axel	
33	T604407	2	Akseli	Axeltapp	Axel	

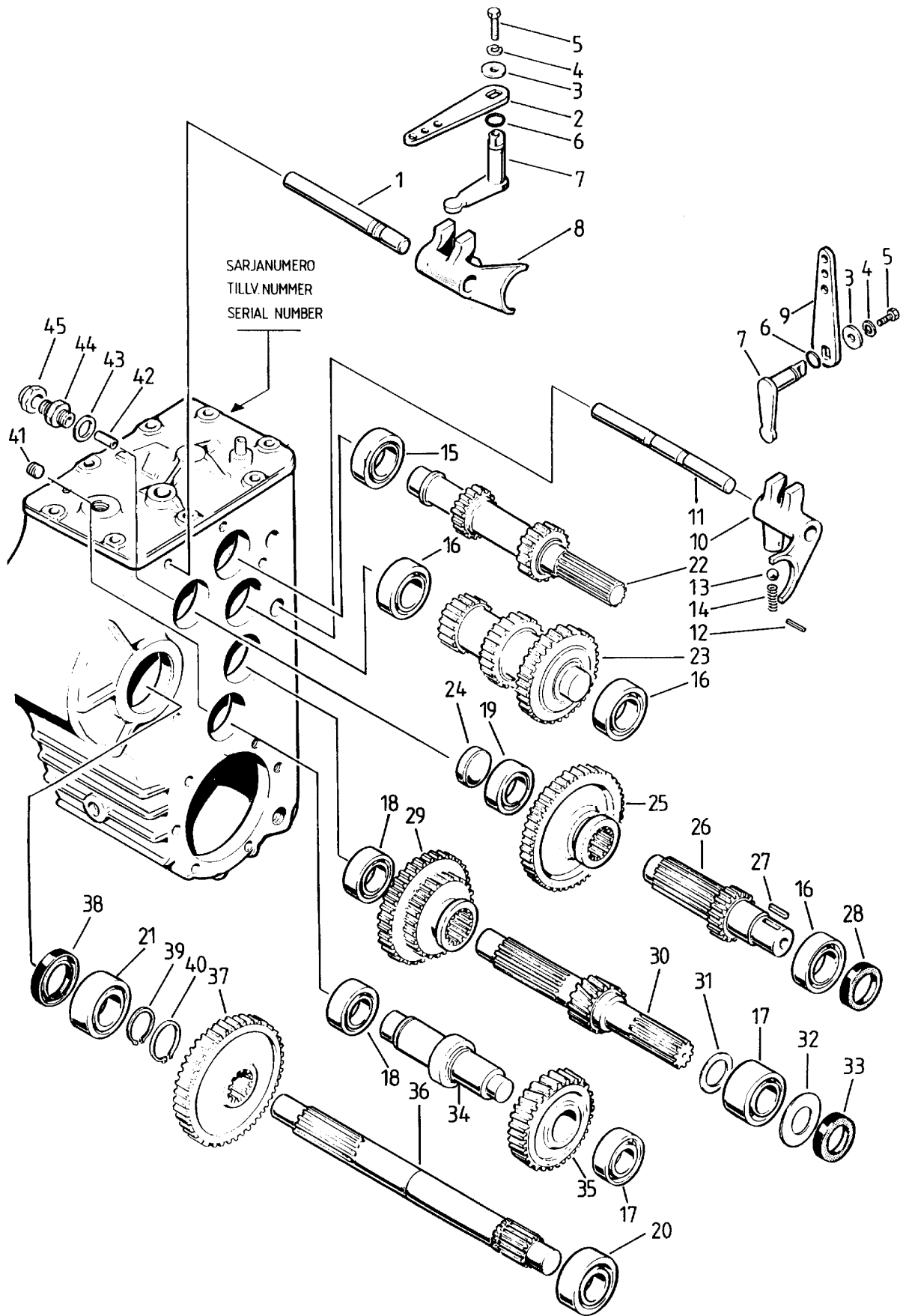


Viite Ref. Ref.	Tilausnumero Res.delsnr Part Number	kpl/st/qty/	Nimike	Benämning	Description	Merkintä Anteckning Note
1	T604321	2	Telamatto	Drivband	Track	
2	*T604322	2	Kumihihna	Gummiband	Rubber belt	
3	*T604323	36	Telakisko	Bandbeslag	Bar	
4	*T604324	72	Telaohjain	Bandstyrning	Guide	
5	*T101530	128	Ruuvi	Skruv	Screw	
6	*T101540	16	Ruuvi	Skruv	Screw	
7	T604328-1	x	Vetop.mass.	Drivh. mass.	Drive wheel mass.	
8	T604327	4	Telipyörä	Boggihjul	Bogie wheel	
9	*T50094	1	Vanne	Fälg	Rim	
10	*T50097	1	Sisäkumi	Innerslang	Inner tube	
11	*T50095	1	Rengas	Däck	Tire	
12	T604327-1	x	Telip.mass.	Boggih.mass	Bogie wheel mass.	

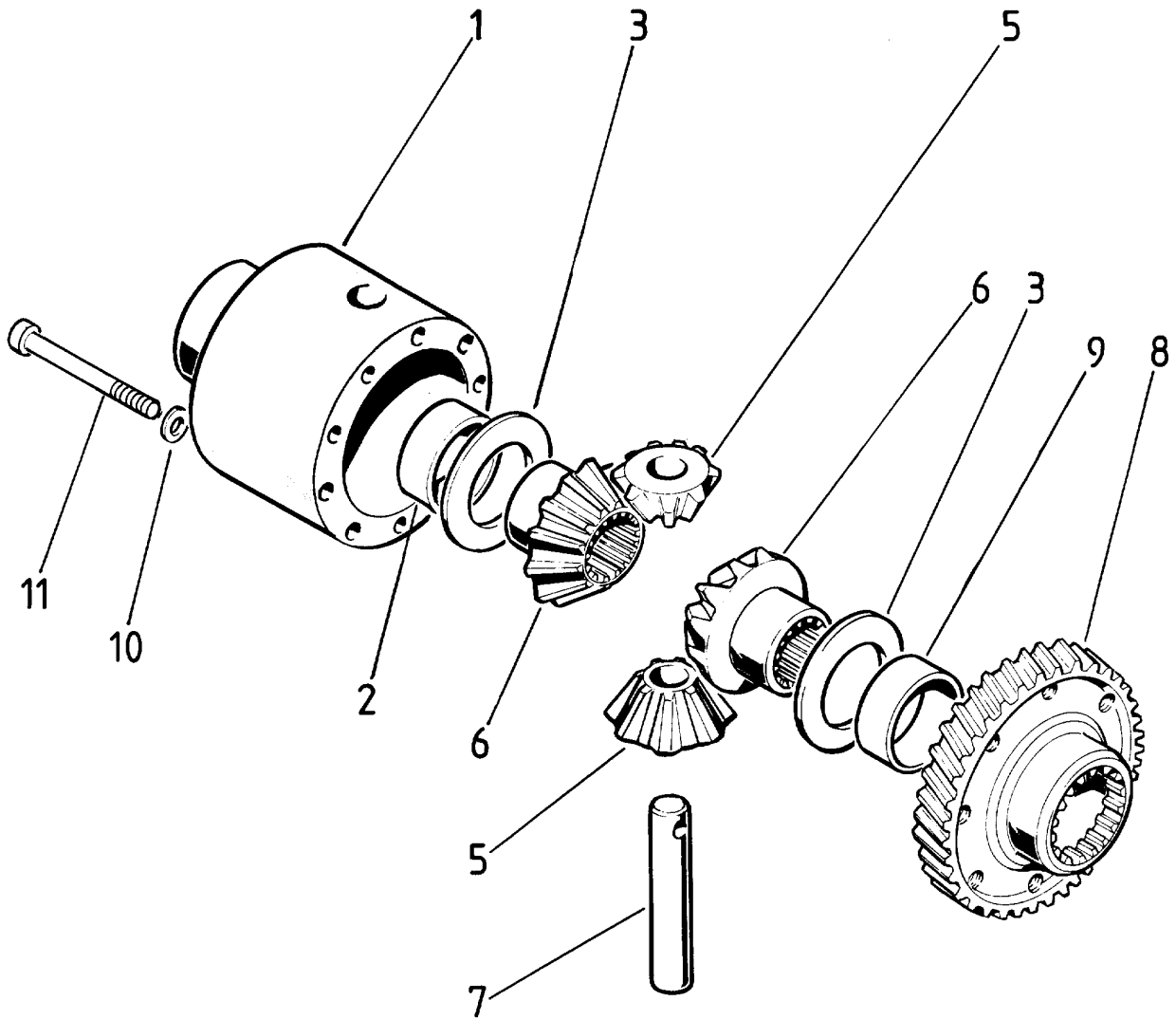
Viite Ref. Ref.	Tilausnumero Res.delsnr Part Number	kpl/st/qty/	Nimike	Benämning	Description	Merkintä Anteckning Note
13	T50310	1	Hydr.moottori	Hydr.motor	Hydraul engine	680 ccm/r
Chassinumero/Chassinummer/Chassienumber: 20027083, 20027084, 20037085, 20027087, 20037089, 20037092, 20037093, 20067105.						
	T50191	1	Hydr.moottori	Hydr.motor	Hydraul engine	565 ccm/r
	*T176431		Lamelli, sisä	Bromslamell, inner	Brake plate, inner	
	*T176432		Lamelli, ulko	Bromslamell, ytter	Brake plate, outer	
	*T853123		Tiiviste, ulko	Tätning, ytter	Gasket, outer	
	*T850806		Tiiviste, sisä	Tätning, inner	Gasket, inner	
	*T851922		Laakeri, ulko	Lager, ytter	Gasket, outer	
	*T850833		Laakeri, sisä	Lager, inner	Gasket, inner	
14	*T174862	10	Ruuvi	Hjulskruv	Wheel screw	
15	*T850974	10	Mutteri	Mutter	Nut	
16	T51016	10	Aluslevy	Bricka	Washer	
17	T50205	4	Napa	Nav	Hub	
18	*T51073	1	Tiiviste	Tätning	Gasket	
19	*T51074	1	Laakeri	Lager	Bearing	
20	*T10001	1	Rasvanippa	Smörjnippel	Grease nipple	
21	*T51009	1	Laakeri	Lager	Bearing	
22	*T51072	5	Ruuvi	Skruv	Screw	
23	*T51081	5	Mutteri	Mutter	Nut	
24	*T51077	1	Kruunumutteri	Kronutter	Castellated nut	
25	*T51014	1	Saksisokka	Saxpinne	Split pin	
26	*T51076	1	Navan kotelo	Navkåpa	Hub casing	
27	T162240	20	Ruuvi	Skruv	Screw	
28	T604325	x	Korjauspala	Skarvbit	Repair kit	



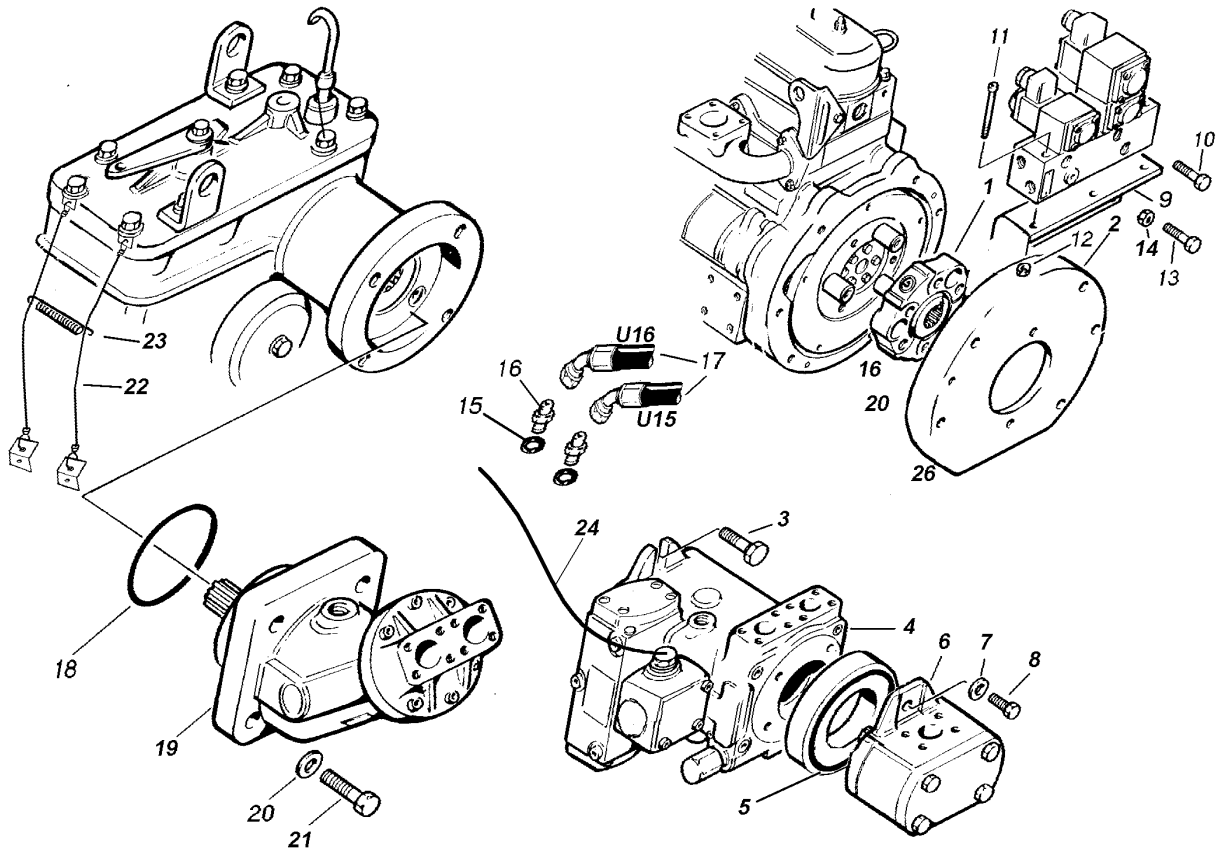
Viite Ref.	Tilausnumero Res.delsnr	kpl/st/qty/ Ref.	Nimike	Benämning	Description	Merkintä Anteckning Note
1	T8751 52562	1	Kotelo	Hus	Housing	
2	T8751 52566	1	Vinssin kansi	Vinsch lock	Winch cover	
3	T8751 52842	1	Kansi	Lock	Cover	
4	TF080000	31	Jousialuslevy	Fjäderbricka	Spring washer	
5	T081235	17	Ruuvi	Skruv	Screw	
6	T8751 46804	1	Ruuvi	Skruv	Screw	
7	T8751 38510	1	Aluslevy	Bricka	Washer	
8	T8751 38717	1	Kela	Vinschtrumma	Reel	
9	T6100 63055	1	Laakeri	Lager	Bearing	
10	T6402 55005	1	Huohotin	Ventil	Valve	
11	T6155 83036	1	Tiiviste	Tätning	Gasket	
12	T6404 35005	1	Banjouruvi	Banjoskruv	Banjoscrew	
13	T6400 46030	1	Täyttötulppa	Fullplugg	Filling cap	
14	T6155 83036	1	Tiiviste	Tätning	Gasket	
15	T081230	10	Ruuvi	Skruv	Screw	
16	T8751 38779	2	Nostokorva	Lyftning	Lifting gear	
17	T8751 47884	1	Mittatikku	Mätsticka	Deepstick	
18	T8751 52840	1	Kansi	Lock	Cover	
19	T8751 38552	1	Säppipyörä	Spärrdrev	Latch gear	
20	T5011 50902	1	Aluslevy	Bricka	Washer	
21	T8751 38566	1	Holkki	Hylsa	Sleeve	
22	T8751 38565	1	Säppivipu	Spärrarm	Latch lever	
23	T101540	9	Ruuvi	Skruv	Screw	
24	T101570	18	Ruuvi	Skruv	Screw	
25	T8751 52565	1	Sivukansi	Sidolock	Side cover	
26	T5001 51052	2	Aluslevy	Bricka	Washer	
27	TK1015100	4	Kuusiokoloruuvi	Insexskruv	Screw	
28	T8751 52832	1	Kiinnike	Fäste	Fastening	
29	T8751 52831	1	Kytkinholkki	Splineshylsa	Splinesleeve	
30	T6293278	1	Jarrulevy	Bromsskiva	Brakedisc	
31	T8751 15543	1	Magn. tulppa	Magnet plugg	Magnet plug	
32	T6155 70812	2	Tiiviste	Tätning	Gasket	
33	T8360 19756	1	Tulppa	Plugg	Plug	
34	TF100000	12	Jousialuslevy	Fjäderbricka	Springwasher	
35	TK101545	12	Kuusiokoloruuvi	Insexskruv	Screw	
36	T8751 52564	1	Putki, oikea	Rör, höger	Pipe, right	
37	T8751 52563	1	Putki, vasen	Rör, vänster	Pipe, left	
38	T6100 60140	2	Laakeri	Lager	Bearing	
39	T8751 52469	1	Tasauspyörästö	Differential	Differential	
40	T5612 04650	1	Vastaruuvi	Stoppskruv	Lock screw	
41	T081200	1	Mutteri	Mutter	Nut	
42	T8751 38686	1	Akseli	Axel	Shaft	
43	T6100 32090	2	Laakeri	Lager	Bearing	
44	T6173 30085	2	Varmistinrengas	Segerring	Circlip	
45	T6146 04418	2	O-rengas	O-ring	O-ring	
46	T8751 46580	2	Väliholkki	Mellanhylsa	Tie sleeve	
47	T6141 06286	2	Akselitiiviste	Stefa	Oil seal	
48	T8751 38457	1	Kytkinhaarukka	Kopplingsgaffel	Coupling fork	
49	T8751 38456	1	Kytkinholkki	Kopplingshylsa	Coupling sleeve	
50	T6146 01224	1	O-rengas	O-ring	O-ring	
52	T8751 46581	2	Vetoakseli	Drivaxel	Draw shaft	
53	T081220	7	Ruuvi	Skruv	Screw	
54	T8751 46582	2	Vetolevy	Dragskiva	Draw plate	
55	T4150171-1	2	Hammaspyörä	Kugghjul	Sprocket wheel	
56	T6293460	2	Laippa	Fläns	Flange	
57	T8751 46585	2	Aluslevy	Bricka	Washer	
58	T121835	2	Ruuvi	Skruv	Screw	
59	TN101500	18	Nylocmutteri	Nylocmutter	Lock nut	
60	T6146 01524	2	O-rengas	O-ring	O-ring	
61	T101530	6	Ruuvi	Skruv	Screw	



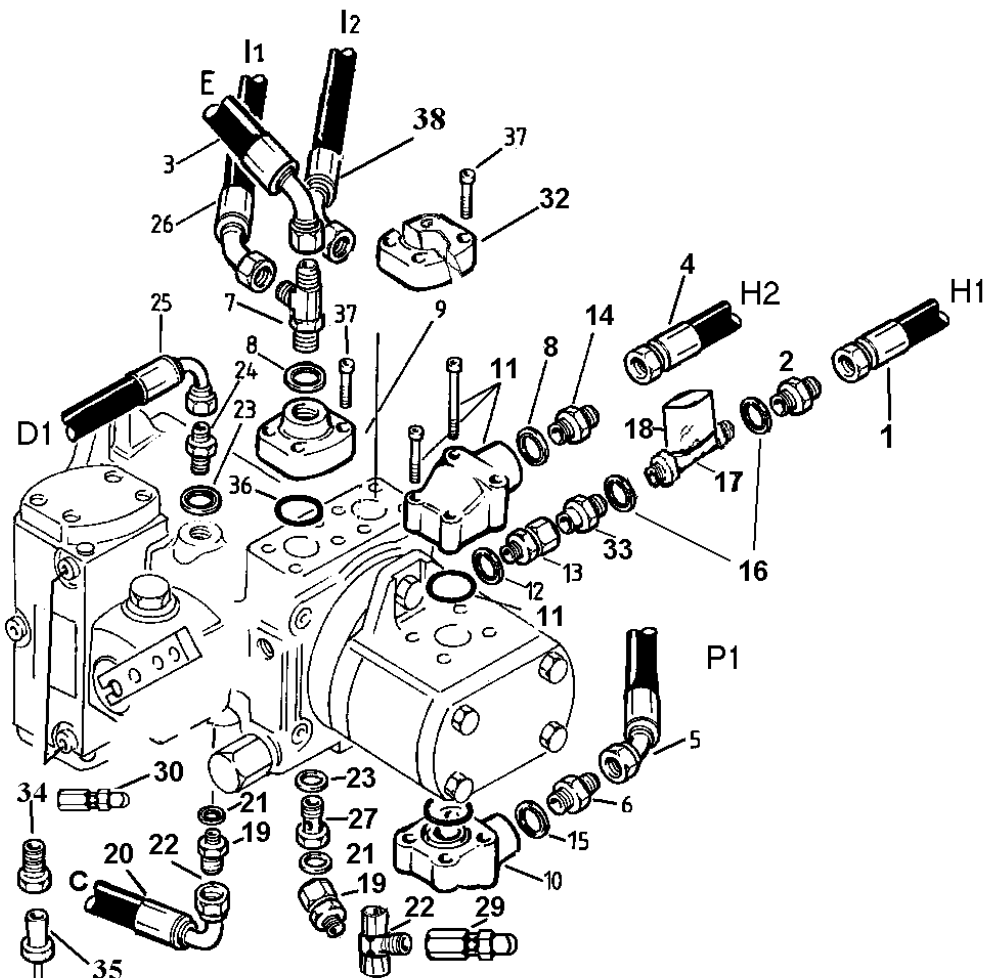
Viite	Tilausnumero	kpl/st/qty/	Nimike	Benämning	Description	
Merkintä	Ref.	Res.delsnr			Anteckning	
	Ref.	Part Number			Note	
	8701	52561	1	Vaihteisto	Växellåda	Gear box
1	8751	52836	1	Akseli	Axel	Shaft
2	8751	46098	1	Vipu	Arm	Lever
3	5011	50902	2	Aluslevy	Bricka	Washer
4	F080000		2	Jousialuslevy	Fjäderbricka	Spring washer
5	T40036		2	Ruuvi M8x20	Skruv M8x20	Screw M8x20
6	6146	01024	2	O-rengas	O-ring	O-ring
7	8751	38550	2	Siirtovipu	Förararm	Lever
8	8751	52835	1	Siirtohaarukka	Växelförare	Shift fork
9	8751	47155	1	Siirtovipu	Förararm	Lever
10	8751	52833	1	Siirtohaarukka	Växelförare	Shift fork
11	8751	52834	1	Akseli	Axel	Shaft
12	5959	59165	2	Joustosokka	Rörsprint	Cotter
13	8751	19655	2	Lukkotappi	Låstapp	Lock pin
14	8751	28952	2	Jousi	Fjäder	Spring
15	6100	62060	2	Laakeri	Lager	Bearing
16	6100	63050	2	Laakeri	Lager	Bearing
17	6120	32206	2	Kartiolaakeri	Koniskt lager	Conical bearing
18	6120	30206	2	Kartiolaakeri	Koniskt lager	Conical bearing
19	6100	63040	1	Laakeri	Lager	Bearing
20	6100	63060	1	Laakeri	Lager	Bearing
21	6100	62070	1	Laakeri	Lager	Bearing
22	8751	52841	1	Kytkinakseli	Kopplingsaxel	Drive shaft
23	8751	52838	1	Ryhmäpyörä	Gruppdräv	Gear shaft
24	6400	16036	1	Tulppa	Plugg	Plug
25	8751	52592	1	Hammaspyörä Z-43	Kuggdräv Z-43	Gear
26	8751	52591	1	Säppiakseli	Spärraxel	Latch shaft
27	6033	41100	1	Kiila	Kil	Key
28	6141	02552	1	Stefa	Pack box	Oil seal
29	8751	52839	1	Hammaspyörä	Kuggdräv Z-43	Gear
30	8751	52483	1	Akseli	Axel	Shaft
31	6173	93043	x	Säätölevy 0,1	Shim 0,1	Shim 0,1
31	6173	93044	x	Säätölevy 0,15	Shim 0,15	Shim 0,15
32	6173	95063	x	Säätölevy 0,2	Shim 0,2	Shim 0,2
32	6173	95064	x	Säätölevy 0,25	Shim 0,25	Shim 0,25
32	6173	95065	x	Säätölevy 0,3	Shim 0,3	Shim 0,3
33	6141	03052	1	Stefa	Pack box	Oil seal
34	8751	52482	1	Väliakseli	Mellanaxel	Shaft
35	8751	52481	1	Hammaspyörä	Kuggghjul	Gear
36	8751	38455	1	Akseli	Axel	Shaft
37	8751	52837	1	Hammaspyörä	Kuggdräv	Gear
38	6141	03552	1	Stefa	Pack box	Oil seal
39	6173	00035	1	Seegerrengas	Segerring	Circlip
40	6173	20038	1	Seegerrengas	Segerring	Circlip
41	6400	25010	1	Tulppa	Plugg	Plug
42	8751	46727	x	Nippeli	Vajernippel	Nipple
43	6158	82432	1	Tiiviste	Tätning	Gasket
44	8751	46195	1	Liitin	Anslutning	Joint
45	T604154		1	Tulppa	Plugg	Plug
46	T50047		1	Aluslevy	Tätningbricka	Washer



Viite Ref.	Tilausnumero Res.delsnr Part Number	kpl/st/qty/	Nimike	Benämning	Description	Merkintä Anteckning Note
	T8751 52469	1	Tasauspyörästö	Differential	Differential	
1	T8751 52470	1	Kotelo	Hus	Housing	
2	.T8363 22609	1	Hela	Bussning	Bush	
3	T8751 19725	2	Painelevy	Tryckplatta	Pressure plate	
5	T8751 52475	2	Kartiopyörä Z12	Koniskt drev Z12	Conic gear Z12	
6	T8751 52474	2	Kartiopyörä Z18	Koniskt drev Z18	Conic gear Z18	
7	T8751 52476	1	Akseli	Axel	Shaft	
8	T8751 52472	1	Hammaspyörä Z47	Kuggdrev Z47	Gear Z47	
9	.T8363 22609	1	Hela	Bussning	Bush	
10	T5009 51032	10	Joustoaluslevy	Fjädrande bricka	Spring washer	
11	T5817 05130	10	Kuusiokoloruuvi	Insexskruv	Screw	



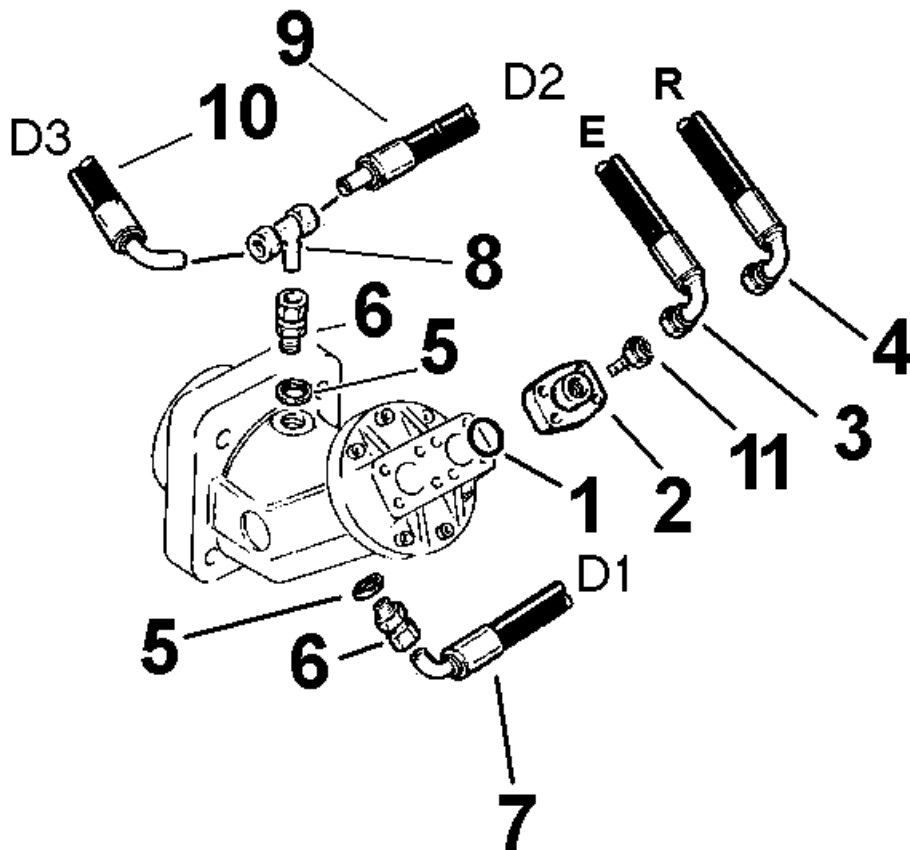
Viite Ref.	Tilausnumero Res.delsnr Part Number	kpl/st/qty/	Nimike	Benämning	Description	Merkintä Anteckning Note
1	T50008	1	Pumpun kytkin	Pumpkoppling	Pump clutch	
2	T50009	1	Laippa	Fästkäpa	Flange	
3	T50240	2	Ruuvi	Skruv	Screw	
4	T50248	1	Ajopumppu	Hydraulpump	Pump drive	7-spak/stick T.o.m 20027083
	T50315	1	Ajopumppu	Hydraulpump	Pump drive	2-spak/stick T.o.m 20027083
	T50248	1	Ajopumppu	Hydraulpump	Pump drive	Fr.o.m 20027084
5	T51017	1	O-renas	O-ring	O-ring	
6	T50200	1	Työpumppu	Arbetspump	Work pump	7-spak/stick
	T4899162	1	Työpumppu	Arbetspump	Work pump	2-spak/stick
7	T100000	2	Aluslevy	Bricka	Washer	
8	T101525	2	Ruuvi	Skruv	Screw	
9	T604558	1	Venttiilikiinnike	Ventilfäste	Valve support	
10	T081255	2	Ruuvi	Skruv	Screw	
11	TK061075	3	Kuusiokoloruuvi	Insexskruv	Screw	
12	TN061000	3	Lukitusmutteri	Låsmutter	Lock nut	
13	T081225	1	Ruuvi	Skruv	Screw	
14	T080000	1	Aluslevy	Bricka	Washer	
15	T50349	2	Aluslevy	Tätningbricka	Washer	
16	T50181	2	Adapteri	Adapter	Adapter	
17	T604596	2	Letku	Slang	Hose	
18	T4899216	1	O-renas	O-ring	O-ring	
19	T4899156	1	Hydr. moottori	Hydr. motor	Hydr. engine	
20	T100000	4	Aluslevy	Bricka	Washer	
21	T101535	4	Ruuvi	Skruv	Screw	
22	T604513	2	Vaijeri	Vajer	Wire	
23	T5492098	1	Vetojousi	Dragfjäder	Spring	



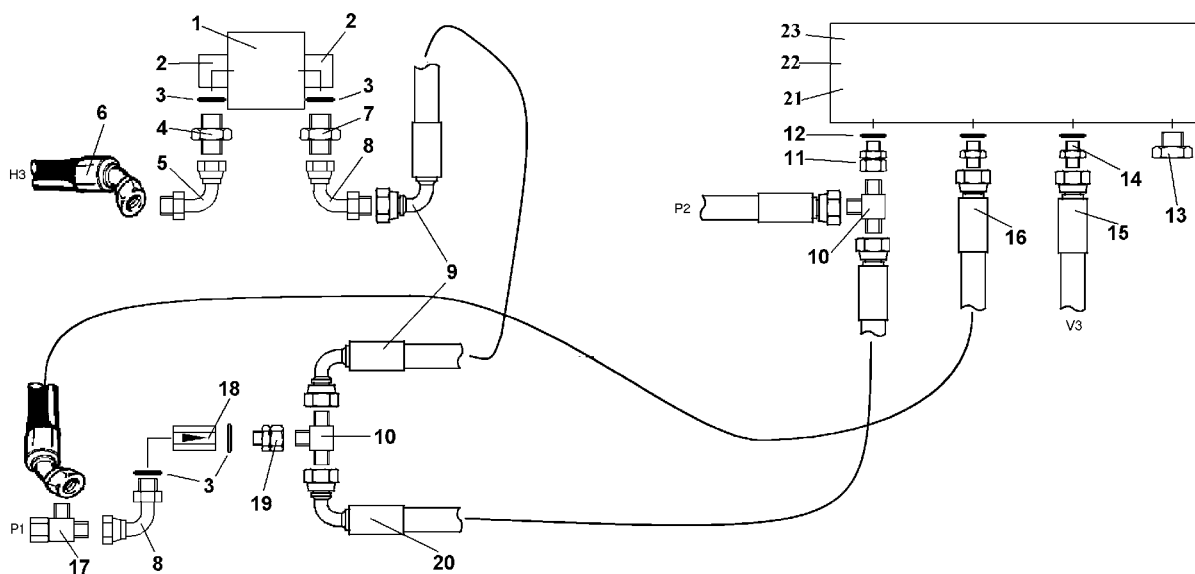
Viite Ref. Ref.	Tilausnumero Res.delsnr Part Number	kpl/st/qty/	Nimike	Benämning	Description	Merkintä Anteckning Note
-----------------------	---	-------------	--------	-----------	-------------	--------------------------------

1	T6493984	1	Imuletku	Sugslang	Suction hose	
2	T50241	1	Adaptteri	Adapter	Adapter	
3	T6493967	1	Letku	Slang	Hose	
4	T605482	1	Letku	Slang	Hose	
5	T605383	1	Paineletku	Tryckslang	Hose pressure	
6	T7180007	1	Adaptteri	Adapter	Adapter	
7	T4899198	1	Adaptteri-T	Adapter-T	Adapter-T	
8	T7101526	2	Tiiviste	Tätningbricka	Gasket	
9	T4899196	1	Laippa	Fläns	Flange	
10	T4899199	1	Liitin	Anslutning	Connection	
11	T4899200	1	Liitin	Anslutning	Connection	
12	T4899181	1	Tiiviste	Tätningbricka	Gasket	
13	T4899180	1	Adaptteri	Adapter	Adapter	
14	T4899106	1	Adaptteri	Adapter	Adapter	
15	T7100544	1	Tiiviste	Tätningbricka	Gasket	
16	T50247	2	Tiiviste	Tätningbricka	Gasket	
17	T51062	1	Pääsuodatin	Filterhuvud	Main filter	
18	T51042	1	Suodatin	Filter	Filter	
19	T50026	3	Adaptteri	Adapter	Adapter	
20	T604603	1	Letku	Slang	Hose	
21	T4899113	5	Tiiviste	Tätningbricka	Gasket	
22	T50223	3	Adaptteri	Adapter	Adapter	
23	T4899169	2	Tiiviste	Tätningbricka	Gasket	
24	T4899170	1	Adaptteri	Adapter	Adapter	

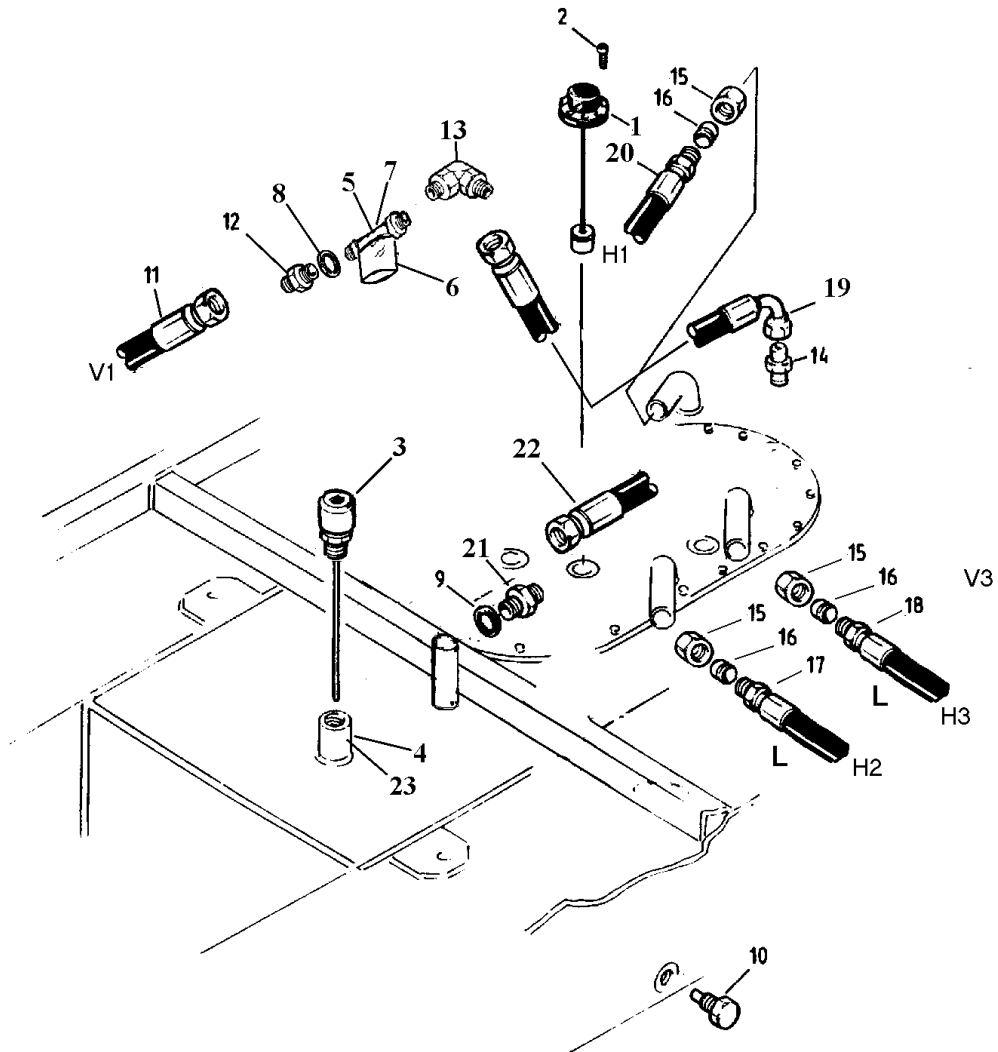
Viite Ref. Ref.	Tilausnumero Res.delsnr Part Number	kpl/st/qty/	Nimike	Benämning	Description	Merkintä Anteckning Note
25	T6493963	1	Letku	Slang	Hose	
26	T604856	1	Paineletku	Tryckslang	Hose pressure	
27	T6494100	1	Adapteri	Adapter	Adapter	
28	T50025	2	Adapteri	Adapter	Adapter	
29	T50028	2	Mittausotto	Mätuttag	Measure tap	
30	T50278	2	Mittausotto	Mätuttag	Measure tap	
31	T4899022	1	Adapteri	Adapter	Adapter	
32	T50435	2	Laippa	Flänshalva	Flange	
33	T50233	1	Adapteri	Adapter	Adapter	
34	T6494100	1	Kierretulppa	Plugg	Plug	
35	T356420	1	Lämpöanturi	Tempgivare	Temp.Indicator	
36	T50275	2	O-rengas	O-ring	O-ring	
37	TK101535	8	Ruuvi	Skruv	Screw	



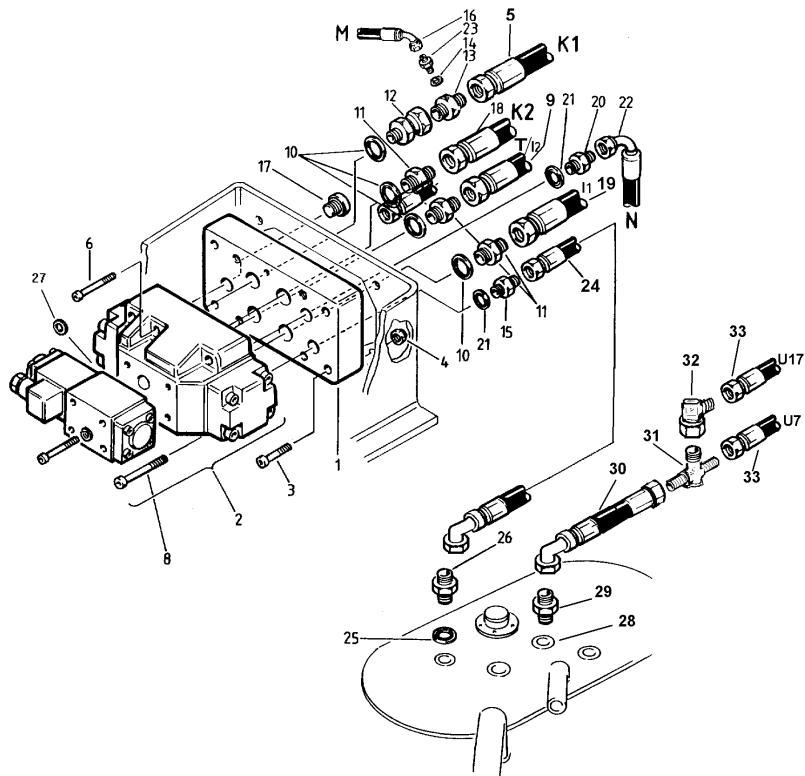
Viite Ref. Ref.	Tilausnumero Res.delsnr Part Number	kpl/st/qty/	Nimike	Benämning	Description	Merkintä Anteckning Note
1	T50242	2	O-rengas	O-ring	O-ring	
2	T4899225	2	Laippa	Fläns	Flange	
3	T6493967	1	Letku	Slang	Hose	
4	T605384	1	Letku	Slang	Hose	
5	T4899152	2	Tiiviste	Tättningsbricka	Gasket	
6	T4899164	2	Liitin	Koppling	Coupling	
7	T6493963	1	Letku	Slang	Hose	
8	T4899185	1	Liitin	Koppling	Coupling	
9	T604608	1	Letku	Slang	Hose	
10	T604916	1	Letku	Slang	Hose	
11	TK081225	8	Ruuvi	Skruv	Screw	



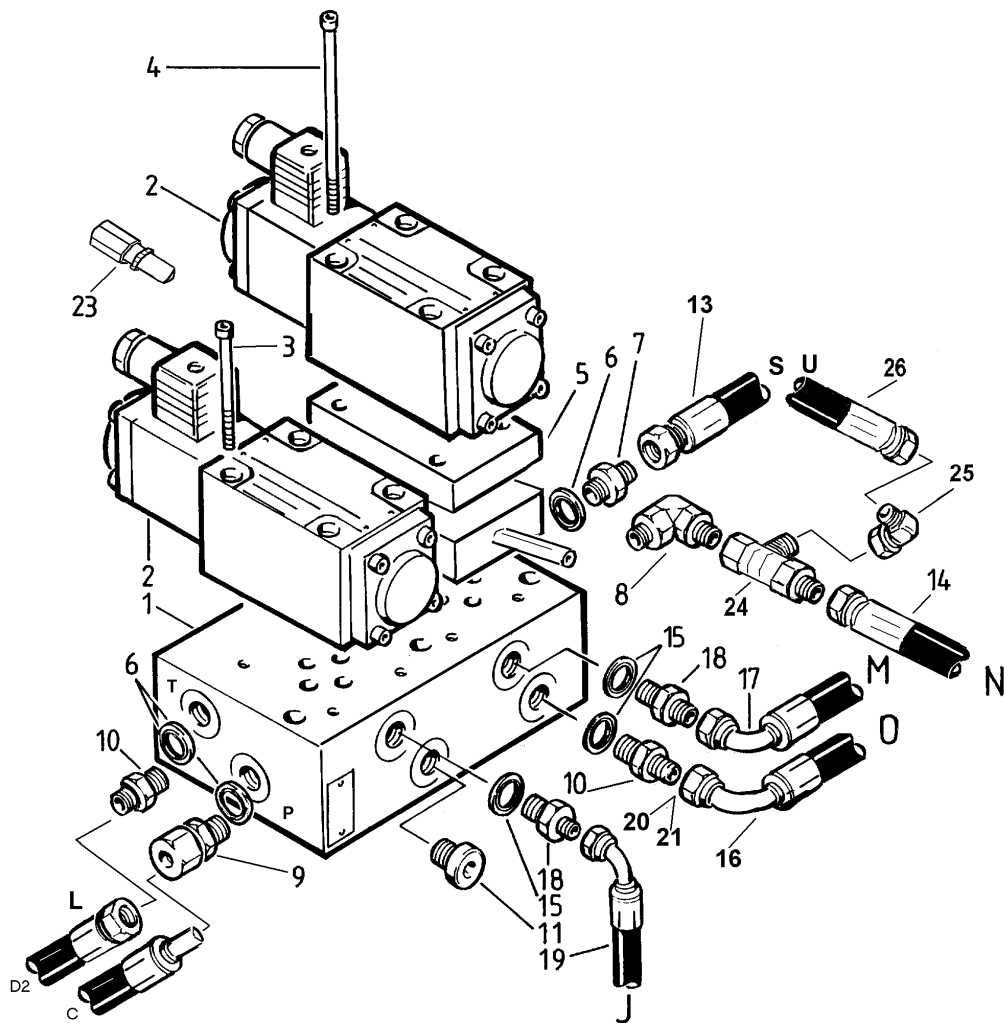
Viite Ref. Ref.	Tilausnumero Res.delsnr Part Number	kpl/st/qty/	Nimike	Benämning	Description	Merkintä Anteckning Note
1	T50441	1	Hammasp.pumppu	Kugghjulspump	Gear wheel pump	
2	T50336	2	Liitin	Anslutning	Connection	
3	T7100544	2	Tiiviste	Tättningsbricka	Gasket	7-spak
	T7100544	4	Tiiviste	Tättningsbricka	Gasket	2-spak
4	T50202	1	Adapteri	Adapter	Adapter	
5	T50221	1	Adapteri	Adapter	Adapter	
6	T605499	1	Letku	Slang	Hose	
7	T7180007	1	Adapteri	Adapter	Adapter	
8	T50339	2	Adapteri	Adapter	Adapter	
9	T6493987	1	Letku	Slang	Hose	7-spak
	T605497	1	Letku	Slang	Hose	2-spak
10	T4899115	2	Adapteri	Adapter	Adapter	2-spak
11	T50347	1	Adapteri	Adapter	Adapter	2-spak
12	T7100543	3	Tiiviste	Tättningsbricka	Gasket	2-spak
13	T4899204	1	Adapteri	Adapter	Adapter	2-spak
14	T4899019	2	Adapteri	Adapter	Adapter	2-spak
15	T604912	1	Letku	Slang	Hose	2-spak
16	T605497	1	Letku	Slang	Hose	2-spak
17	T4899218	1	Adapteri	Adapter	Adapter	2-spak
18	T50185	1	Takaiskuventtiili	Backventil	Check valve	2-spak
19	T50414	1	Adapteri	Adapter	Adapter	2-spak
20	T605495	1	Letku	Slang	Hose	2-spak
21	T50445	1	Pohjalaatta	Ventilplatta enkel	Valve plate	2-spak
22	T4899158	1	Venttiili	Ventil	Valve	2-spak
23	T605490	1	Kiinnitysteline	Fäste	Fastening	2-spak



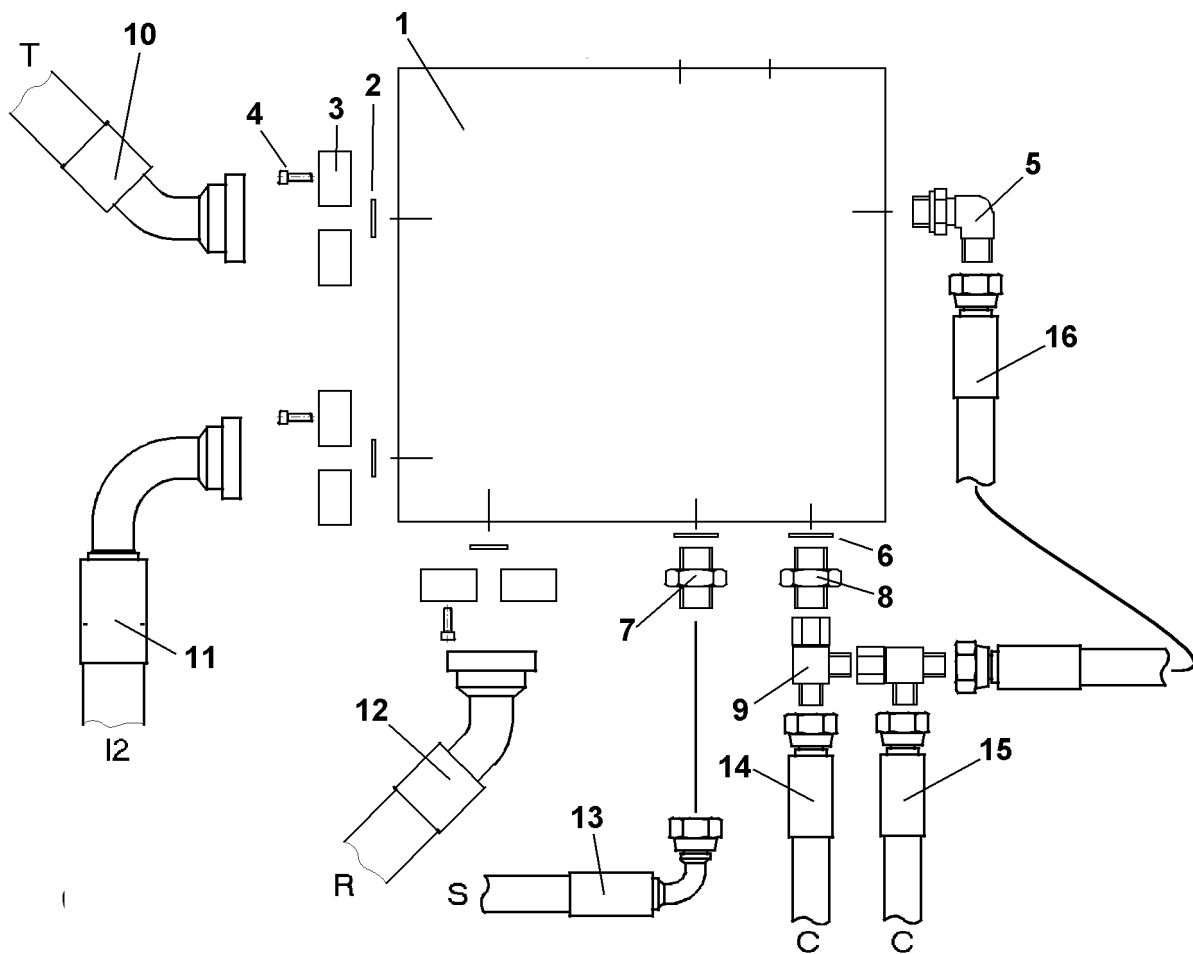
Viite Ref.	Tilausnumero Res.delsnr Part Number	kpl/st/qty/	Nimike	Benämning	Description	Merkintä Anteckning Note
1	T50258	1	Pinta-anturi	Nivågivare	Level indicator	
2	TU050916	6	Uraruuvi	Skruv	Screw	
3	T604722	1	Korkki/m-tikku	Lovk/m-sticka	Cork/d-stick	
4	T605677	1	Putki	Rör	Pipe	
5	T50470	1	Paluusuood.koppa	Returfilterhuvud	Casing, return filter	
6	T50335	1	Paluusuoodatin	Returfilter	Return filter	
7	T605561	1	Kiinnitysteline	Fäste	Fastening	
8	T6493379	1	Putki	Rör	Pipe	
9	T7100544	1	Tiiviste	Tätningsbricka	Gasket	
10	T7180018	1	Magneettitulppa	Magnetplugg	Magnetic plug	
11	T605559	1	Letku	Slang	Hose	
12	T4899022	1	Adapteri	Adapter	Adapter	
13	T50464	1	Adapteri	Adapter	Adapter	
14	T50338	1	Adapteri	Adapter	Adapter	
15	T4899187	3	Vaippamutteri	Klämmutter	Nut	
16	T4899188	3	Leikkuurengas	Klämkona	Ring	
17	T6493984	1	Letku	Slang	Hose	
18	T605482	1	Letku	Slang	Hose	
19	T605492	1	Letku	Slang	Hose	
20	T605499	1	Letku	Slang	Hose	
21	T7180007	1	Adapteri	Adapter	Adapter	
22	T605498	1	Letku	Slang	Hose	
23	TR1	1	Putkimuhvi	Rörmuff	Pipe sleeve	



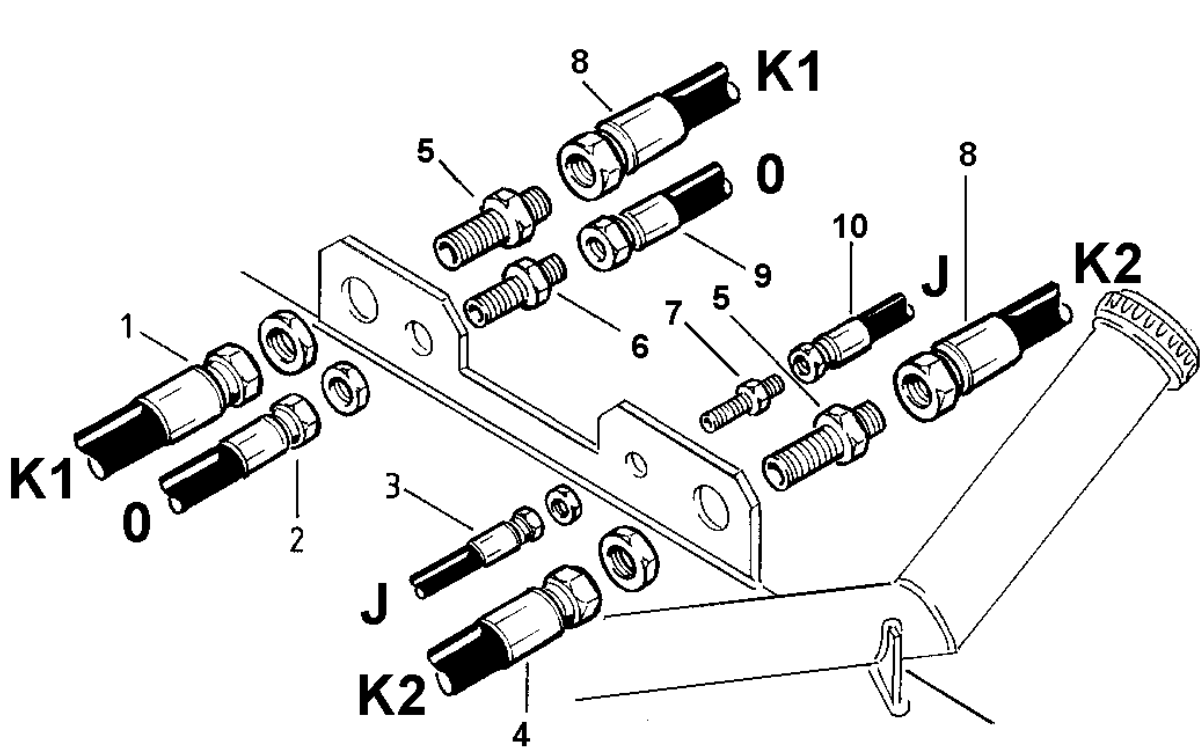
Viite Ref. Ref.	Tilausnumero Res.delsnr Part Number	kpl/st/qty/	Nimike	Benämning	Description	Merkintä Anteckning Note
1	T4899159	1	Pohjalaatta	Ventilplatta	Valve plate	
2	T4899157	1	Perävetoventtiili	Ventilvagndrift	Valve trailer drive	
3	T40037	4	Kuusiokoloruuvi	Insexskruv	Screw	
4	TN081200	4	Lukitusmutteri	Låsmutter	Lock nut	
5	T604854	1	Letku	Slang	Hose	
6	TK061060	2	Kuusiokoloruuvi	Insexskruv	Screw	
8	TK101560	4	Kuusiokoloruuvi	Insexskruv	Screw	
9	T605385	1	Letku	Slang	Hose	
10	T7101526	4	Tiiviste	Tättningsbricka	Gasket	
11	T4899022	3	Adapteri	Adapter	Adapter	
12	T4899089	1	Adapteri	Adapter	Adapter	
13	T6494077	1	Adapteri	Adapter	Adapter	2-spak
14	T4899124	1	Tiiviste	Tättningsbricka	Gasket	
15	T4899108	1	Adapteri	Adapter	Adapter	
16	T6494061	1	Letku	Slang	Hose	
17	T4899179	1	Tulppa	Plugg	Plug	
18	T604855	1	Letku	Slang	Hose	
19	T6493962	1	Letku	Slang	Hose	2-spak
20	T4899207	1	Adapteri	Adapter	Adapter	
21	T4899113	2	Tiiviste	Tättningsbricka	Gasket	
22	T6494042	1	Letku	Slang	Hose	
23	T4899211	2	Adapteri	Adapter	Adapter	
24	T6494044	1	Letku	Slang	Hose	
25	T7100543	1	Tiiviste	Tättningsbricka	Gasket	
26	T7100533	1	Adapteri	Adapter	Adapter	
27	T51018	1	Kuristin	Strypbricka	Choke	
28	T7100544	1	Tiiviste	Tättningsbricka	Gasket	2-spak
29	T4899019	1	Adapteri	Adapter	Adapter	2-spak
30	T604659	1	Letku	Slang	Hose	2-spak
31	T4899122	1	Letku	Slang	Hose	2-spak
32	T50223	1	Adapteri	Adapter	Adapter	2-spak
33	T604393	2	Letku	Slang	Hose	2-spak



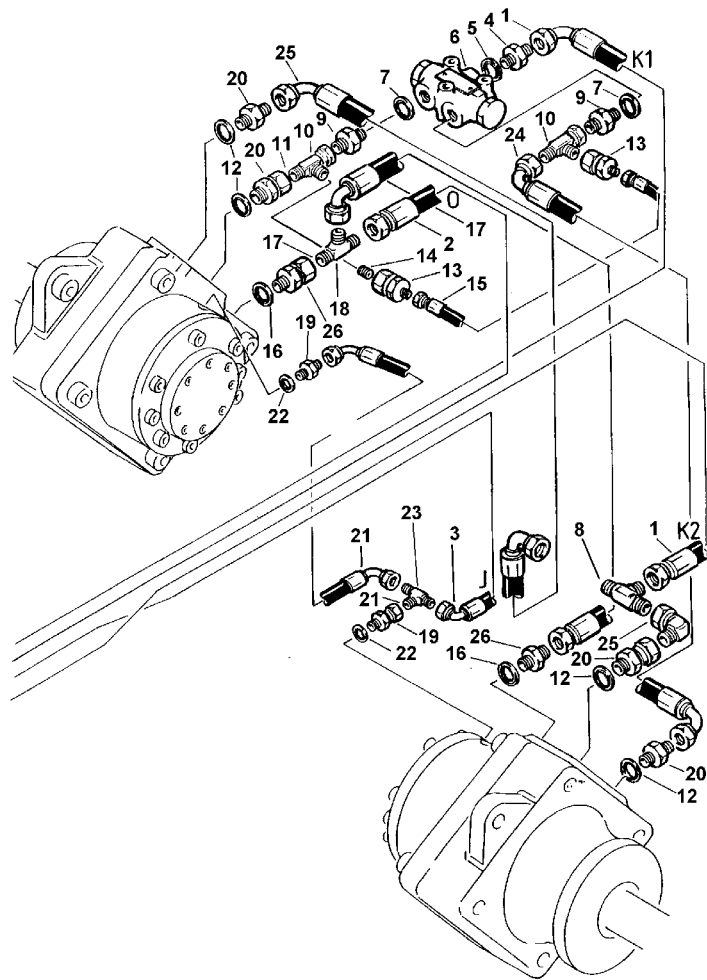
Viite Ref. Ref.	Tilausnumero Res.delsnr Part Number	kpl/st/qty/	Nimike	Benämning	Description	Merkintä Anteckning Note
1	T4899160	1	Pohjalaatta	Ansl.platta	Connection plate	
2	T4899158	1	Venttiili	Ventil	Valve	
3	TK050850	4	Ruuvi	Skruv	Screw	
4	TK0508130	4	Kuusiokoloruuvi	Skruv insex	Screw	
5	T4899203	1	Vastaventtiili	Backventil	Valve	
6	T7100544	3	Tiiviste	Tätningbricka	Gasket	
7	T7180007	1	Adapteri	Adapter	Adapter	
8	T50262	1	Adapteri	Adapter	Adapter	
9	T4899195	1	Adapteri	Adapter	Adapter	
10	T4899019	2	Adapteri	Adapter	Adapter	
11	T4899204	1	Tulppa	Plugg	Plug	
12	T50082	1	Paineenrajoitin	Tryckreducerare	Pressure Reducing	
13	T604573	1	Ylivuotoletku	Läckslang	Overflow	
14	T6494042	1	Letku	Slang	Hose	
15	T7100543	3	Tiiviste	Tätningbricka	Gasket	
16	T6494039	1	Letku	Slang	Hose	
17	T6494061	1	Letku	Slang	Hose	
18	T4899207	2	Nippa	Nippel	Nipple	
19	T6494040	1	Jarruletku	Bromsslang	Brakehose	
20	T50238	1	Adapteri	Adapter	Adapter	
21	T50003	1	Adapteri	Adapter	Adapter	
22	T604151	1	Adapteri	Adapter	Adapter	
23	T50028	1	Testinippa	Provnippel	Test nipple	
24	T4899218	1	Adapteri	Adapter	Adapter	2-vipu/spak/stick
25	T50234	1	Adapteri	Adapter	Adapter	2-vipu/spak/stick
26	T604593	1	Letku	Slang	Hose	2-vipu/spak/stick



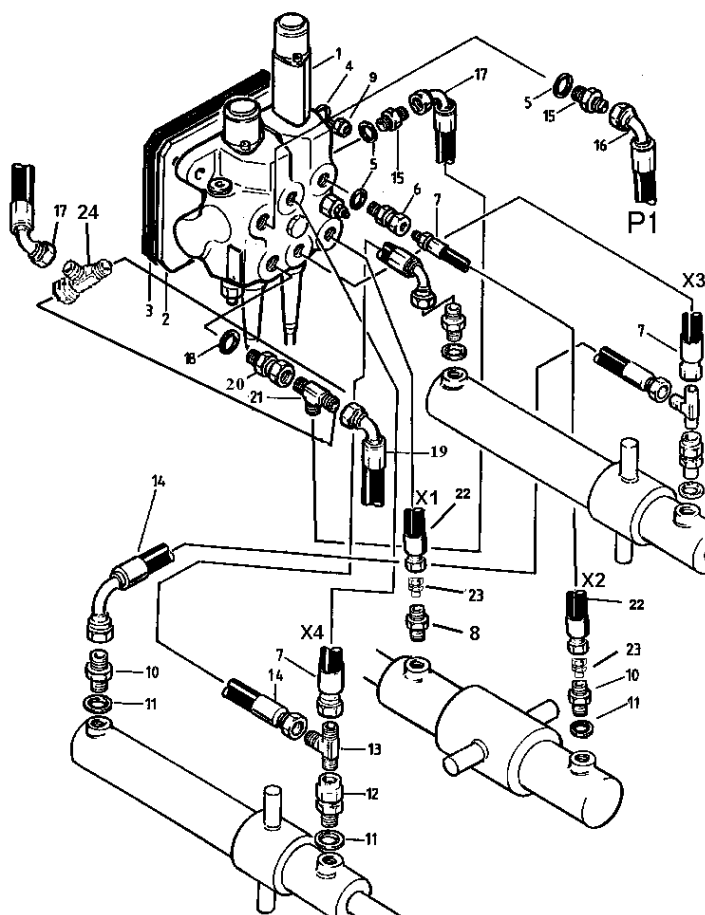
Viite Ref. Ref.	Tilausnumero Res.delsnr Part Number	kpl/st/qty/	Nimike	Benämning	Description	Merkintä Anteckning Note
1	T50422	1	Virranjakaja	Flödesdelare	Flow divider	
2	T50275	3	O-rengas	O-ring	O-ring	
3	T50435	6	Laippa	Flänshalva	Flange	
4	TK101535	12	Kuusiokoloruuvi	Insexskruv	Screw	
5	T50262	1	Adaptteri	Adapter	Adapter	
6	T4899113	2	Tiivistelevy	Tättningsbricka	Washer	
7	T4899108	1	Adaptteri	Adapter	Adapter	
8	T4899207	1	Adaptteri	Adapter	Adapter	
9	T50439	2	Adaptteri	Adapter	Adapter	
10	T605385	1	Letku	Slang	Hose	
11	T605383	1	Letku	Slang	Hose	
12	T605384	1	Letku	Slang	Hose	
13	T605386	1	Letku	Slang	Hose	
14	T605387	1	Letku	Slang	Hose	
15	T605388	1	Letku	Slang	Hose	
16	T605389	1	Letku	Slang	Hose	



Viite Ref.	Tilausnumero Res.delsnr Part Number	kpl/st/qty/	Nimike	Benämning	Description	Merkintä Anteckning Note
1	T604580	1	Letku	Slang	Hose T.o.m 997042	
	T604854	1	Letku	Slang	Hose Fr.o.m 997043	
2	T6494039	1	Letku	Slang	Hose	
3	T6494040	1	Letku	Slang	Hose	
4	T6493961	1	Letku	Slang	Hose T.o.m 997042	
	T604855	1	Letku	Slang	Hose Fr.o.m 997043	
5	T4899173	2	Adapteri	Adapter	Adapter	
6	T4899172	1	Adapteri	Adapter	Adapter	
7	T4899205	1	Adapteri	Adapter	Adapter	
8	T604483	2	Letku	Slang	Hose	
9	T604484	1	Letku	Slang	Hose	
10	T604485	1	Letku	Slang	Hose	



Viite Ref. Ref.	Tilausnumero Res.delsnr Part Number	kpl/st/qty/	Nimike	Benämning	Description	Merkintä Anteckning Note
1	T604483	2	Letku	Slang	Hose	
2	T604484	1	Letku	Slang	Hose	
3	T604485	1	Letku	Slang	Hose	
4	T4899212	1	Adapteri	Adapter	Adapter	
5	T4899169	1	Tiiviste	Tättningsbricka	Gasket	
6	T4899190	1	Virranjakaja	Flödesdelare	Flow divider	
7	T4899150	2	Tiiviste	Tättningsbricka	Gasket	
8	T4899040	1	Adapteri	Adapter	Adapter	
9	T6493878	2	Adapteri	Adapter	Adapter	
10	T4899218	2	Adapteri	Adapter	Adapter	
11	T604842	1	Letku	Slang	Hose	
12	T7101526	4	Tiiviste	Tättningsbricka	Gasket	
13	T4899219	2	Adapteri	Adapter	Adapter	
14	T6494088	1	Kuristin	Strypning	Choke	
15	T6494081	1	Letku	Slang	Hose	
16	T7100543	2	Tiiviste	Tättningsbricka	Gasket	
17	T604844	2	Letku	Slang	Hose	
18	T4899115	1	Adapteri	Adapter-T	Adapter	
19	T4899108	2	Adapteri	Adapter	Adapter	
20	T50202	4	Adapteri	Adapter	Adapter	
21	T604843	2	Letku	Slang	Hose	
22	T4899113	2	Tiiviste	Tättningsbricka	Gasket	
23	T4899122	1	Adapteri	Adapter-T	Adapter	
24	T604845	1	Letku	Slang	Hose	
25	T604841	2	Letku	Slang	Hose	
26	T7100533	2	Adapteri	Adapter	Adapter	
27	T4899122	1	Adapteri	Adapter-T	Adapter	

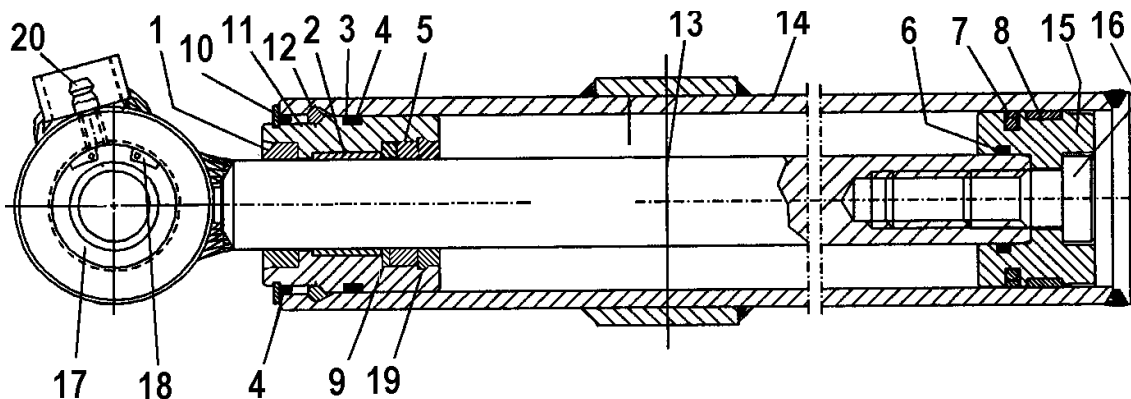


Viite Tilanusnumero
 Ref. Res.delsnr
 Ref. Part Number

Merkintä
 Anteckning
 Note

Ref.	Part Number	kpl/st/qty/	Nimike	Benämning	Description	Note
1	T4899189	1	Ohjausventtiili	Styrventil	Steering valve	7 T.o.m. 20067102
	T50511	1	Ohjausventtiili	Styrventil	Steering valve	7 Fr.o.m.20067103
2	T6395321	1	Levy	Platta	Plate	7
3	T6395320	1	Kumi	Gummi	Rubber	7
4	T080000	4	Aluslevy	Bricka	Washer	7
5	T7100544	5	Tiiviste	Tätningbricka	Gasket	7 T.o.m. 20067102
	T7100544	4	Tiiviste	Tätningbricka	Gasket	7 Fr.o.m.20067103
6	T4899138	4	Adapteri	Adapter	Adapter	7
7	T6393366	2	Letku	Slang	Hose	
8	T50245	1	Adapteri	Adapter	Adapter	
9	T081230	4	Ruuvi	Skruv	Screw	7
10	T710533	4	Adapteri	Adapter	Adapter	
11	T7100543	5	Tiiviste	Tätningbricka	Gasket	
12	T7120603	2	Adapteri	Adapter	Adapter	
13	T7120602	2	Adapteri-T	Adapter-T	Adapter-T	
14	T6393426	2	Letku	Slang	Hose	
15	T7180007	1	Adapteri	Adapter	Adapter	7 T.o.m. 20067102
16	T6493987	1	Paineletku	Tryckslang	Pressure hose	7
17	T6393382	2	Väliletku	Slang	Hose	7 T.o.m. 20067102
	T6393382	1	Väliletku	Slang	Hose	7 Fr.o.m.20067103
18	T7101526	1	Tiiviste	Tätningbricka	Gasket	7
19	T6494064	1	Paluuletku	Returslang	Return hose	7
20	T4899089	1	Adapteri	Adapter	Adapter	7
21	T4899040	1	T-haara 3/4"	T-stycke 3/4"	T-piece 3/4"	7
22	T6393366	2	Letku	Slang	Hose	7
	T604590	2	Letku	Slang	Hose	2-spak
23	T50218	1	Adapteri	Adapter	Adapter	7
24	T4899039	2	Adapteri	Adapter	Adapter	7 T.o.m. 20067102

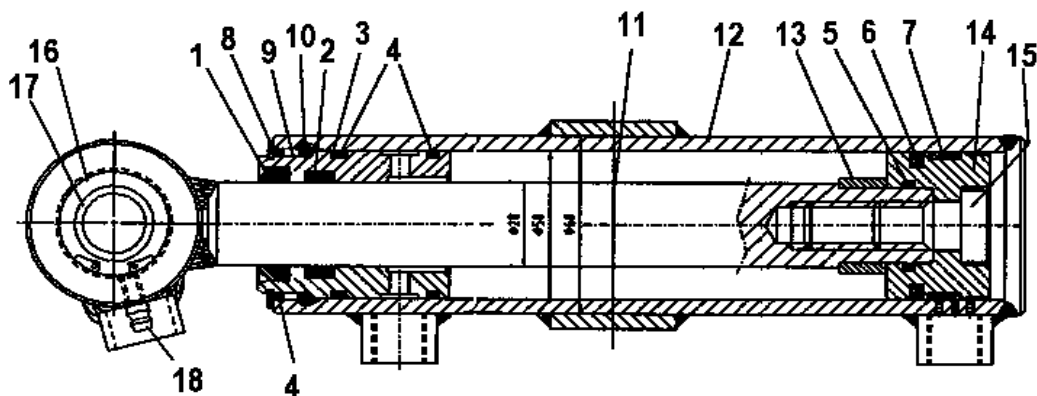
7) Gäller / valid 7-spak/7-stick



Ohjaussylinteri - Styr cylinder - Steering cylinder T604690

Viite Ref. Ref.	Tilausnumero Res.delsnr Part Number	kpl/st/qty/	Nimike	Benämning	Description	Merkintä Anteckning Note
-----------------------	---	-------------	--------	-----------	-------------	--------------------------------

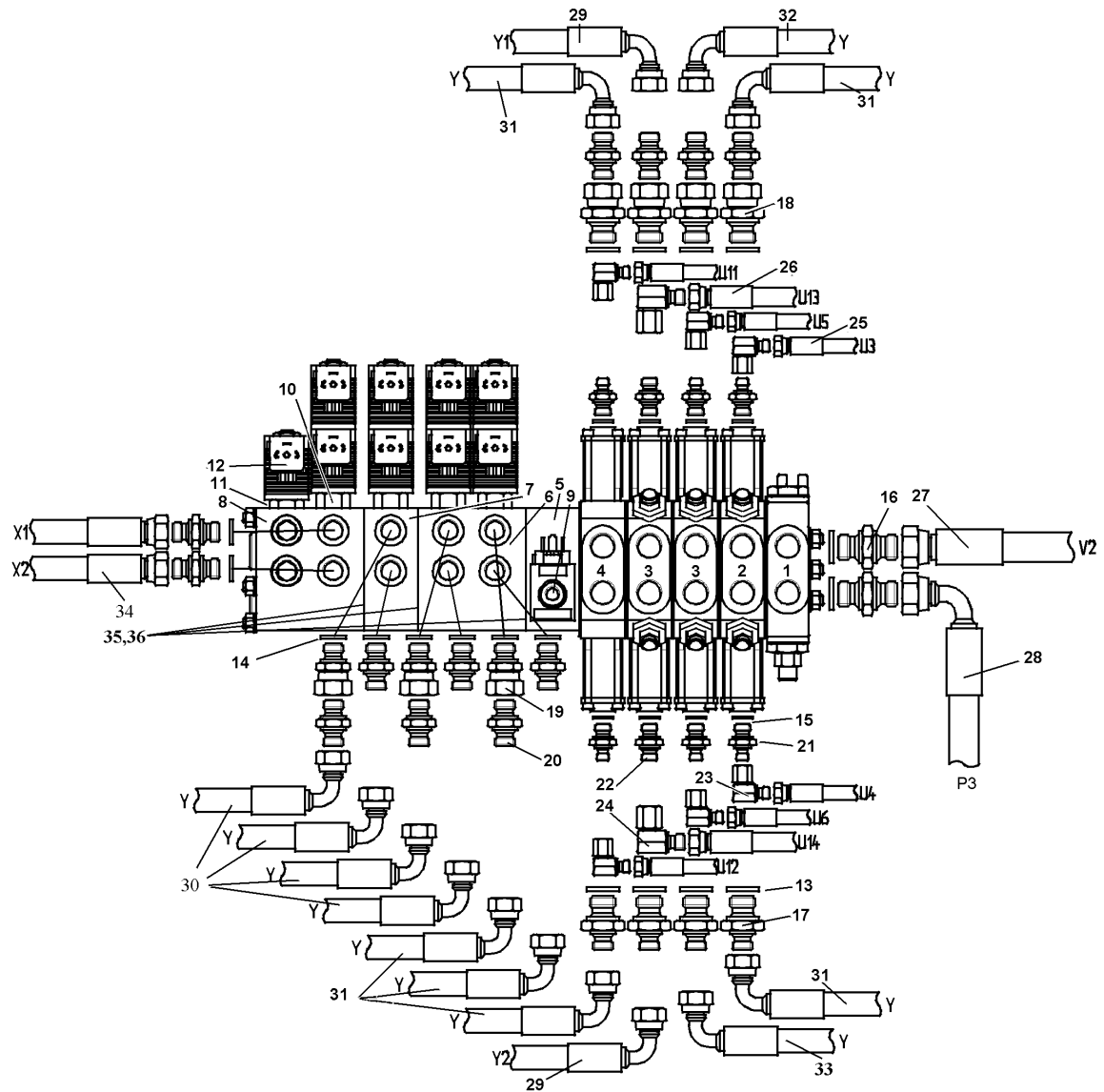
1-9	T51090	1	Tiivistesarja	Tätningssats	Gasket set	
10	T51085	1	Lukkorengas	Låsring	Lock ring	
11	T51086	1	Johde	Styrning	Guide	
12	T51087	1	Lukkorengas	Låsring	Lock ring	
13	T51088	1	Männänvarsi	Kolvstång	Piston rod	
14	T51089	1	Vaippaputki	Mantelrör	Jacket pipe	
15	T51092	1	Mäntä	Kolv	Piston	
16	T51093	1	Kuusiokoloruuvi	Insexskruv	Allen screw	
17	TGE20D0	1	Nivellaakeri	Ledlager	Free bearing	
18	T50430	1	Lukkorengas	Låsring	Lock ring	
19	T51094	1	Lukkorengas	Låsring	Lock ring	
20	T10001	1	Voitelunippa	Smörjnippel	Lubricator	



Tukisylinteri - Stödcylinder - Load cylinder T604691

Viite Ref. Ref.	Tilausnumero Res.delsnr Part Number	kpl/st/qty/	Nimike	Benämning	Description	Merkintä Anteckning Note
-----------------------	---	-------------	--------	-----------	-------------	--------------------------------

1-7	T51090	1	Tiivistesarja	Tätningssats	Gasket set	
8	T51085	1	Lukkorengas	Låsring	Lock ring	
9	T51095	1	Johdin	Styrning	Guide	
10	T51087	1	Lukkorengas	Låsring	Lock ring	
11	T51096	1	Männänvarsi	Kolvstång	Piston rod	
12	T51097	1	Vaippa	Mantelrör	Jacket pipe	
13	T51098	1	Vaimennuskartio	Dämpkona	Damping cone	
14	T51092	1	Mäntä	Kolv	Piston	
15	T51093	1	Kuusiokoloruuvi	Insexskruv	Allen screw	
16	T50430	1	Lukkorengas	Låsring	Lock ring	
17	TGE2000	1	Nivel laakeri	Ledlager	Free bearing	
18	T1001	1	Voitelunippa	Smörjnippel	Lubricator	



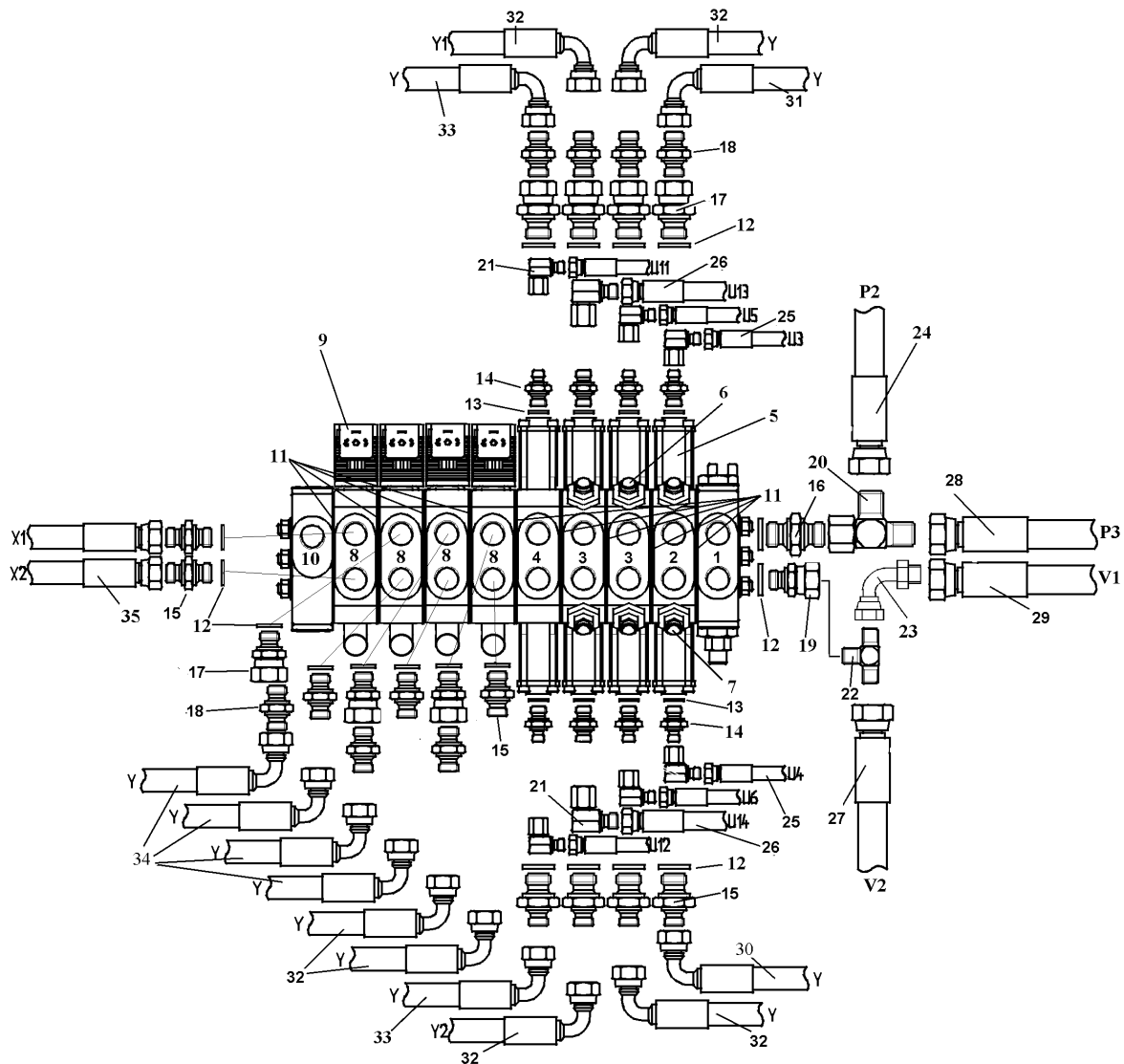
Chassinumerosta: 20027083
2-spak/stick

T.o.m. chassinr: 20027083

Up to chassieno:200287083

Viite Ref.	Tilanusnumero Res.delsnr Part Number	kpl/st/qty/	Nimike	Benämning	Description	Merkintä Anteckning Note
	T50206	1	Venttiili	Ventil	Valve	
1	*T51515	1	Tulosektio	Inloppssektion	Inlet section	
2	*T51523	1	Venttiilisektio	Ventilsektion	Valve section	
3	*T51510	2	Venttiilisektio	Ventilsektion	Valve section	
4	*T51516	1	Venttiilisektio	Ventilsektion	Valve section	
5	*T51517	1	Venttiilipesä	Ventilhus	Valve chamber	
6	*T51513	1	Venttiilipesä	Ventilhus	Valve chamber	
7	*T51518	1	Venttiilipesä	Ventilhus	Valve chamber	
8	*T51506	1	Venttiilipesä	Ventilhus	Valve chamber	
9	*T51507	1	Venttiili	Patronventil	Cartridge	
10	*T51502	4	Venttiil	Patronventil	Cartridge	
11	*T51501	1	Venttiili	Patronventil	Cartridge	
12	*T51500	10	Magneetti	Magnet	Magnet	
13	T7100544	10	Tiivistyslevy	Tättningsbricka	Stuffing washer	
14	T7100544	8	Tiivistyslevy	Tättningsbricka	Stuffing washer	
15	T4899113	8	Tiivistyslevy	Tättningsbricka	Stuffing washer	
16	T7180007	2	Adapteri	Adapter	Adapter	

Viite Ref. Ref.	Tilausnumero Res.delsnr Part Number	kpl/st/qty/	Nimike	Benämning	Description	Merkintä Anteckning Note
17	T4899019	4	Adapteri	Adapter	Adapter	
18	T4899138	4	Adapteri	Adapter	Adapter	
19	T7120603	3	Adapteri	Adapter	Adapter	
20	T7100533	9	Adapteri	Adapter	Adapter	
21	T4899211	6	Adapteri	Adapter	Adapter	
22	T4899108	2	Adapteri	Adapter	Adapter	
23	T50224	6	Adapteri	Adapter	Adapter	
24	T50223	2	Adapteri	Adapter	Adapter	
25	T604392	6	Letku	Slang	Hose	
26	T604591	2	Letku	Slang	Hose	
27	T604594	1	Letku	Slang	Hose	
28	T6493987	1	Letku	Slang	Hose	
29	T6393426	2	Letku	Slang	Hose	
30	T604661	4	Letku	Slang	Hose	
31	T604581	6	Letku	Slang	Hose	
32	T604582	1	Letku	Slang	Hose	
33	T604583	1	Letku	Slang	Hose	
34	T604590	2	Letku	Slang	Hose	
35	T51504	6	Tuki	Stödring	Support	
36	T51505	6	O-rengas	O-ring	O-ring	



Chassinumerosta: 20027084

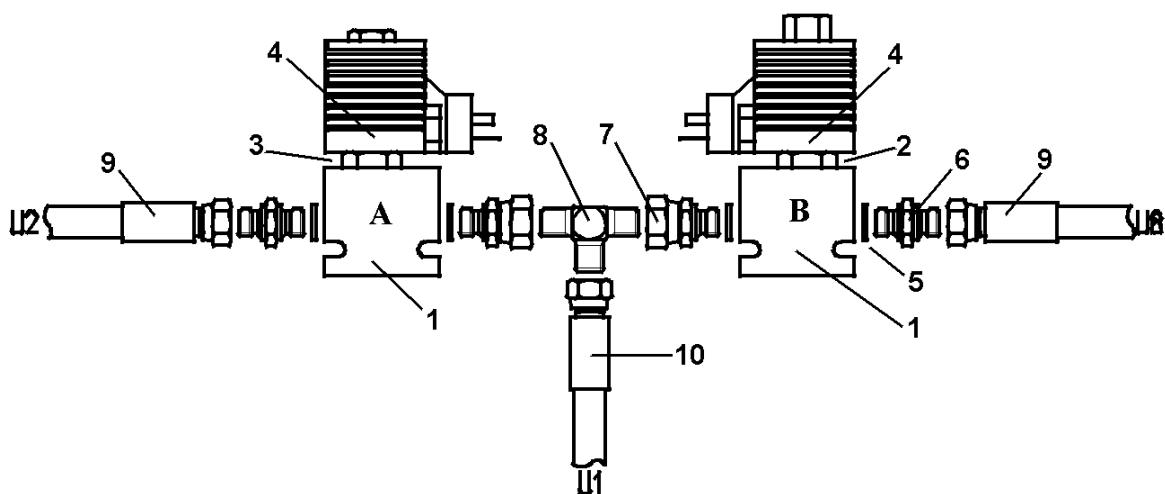
Fr.o.m. chassinr: 20027084

From Chassieno: 20027084

2-spak/stick

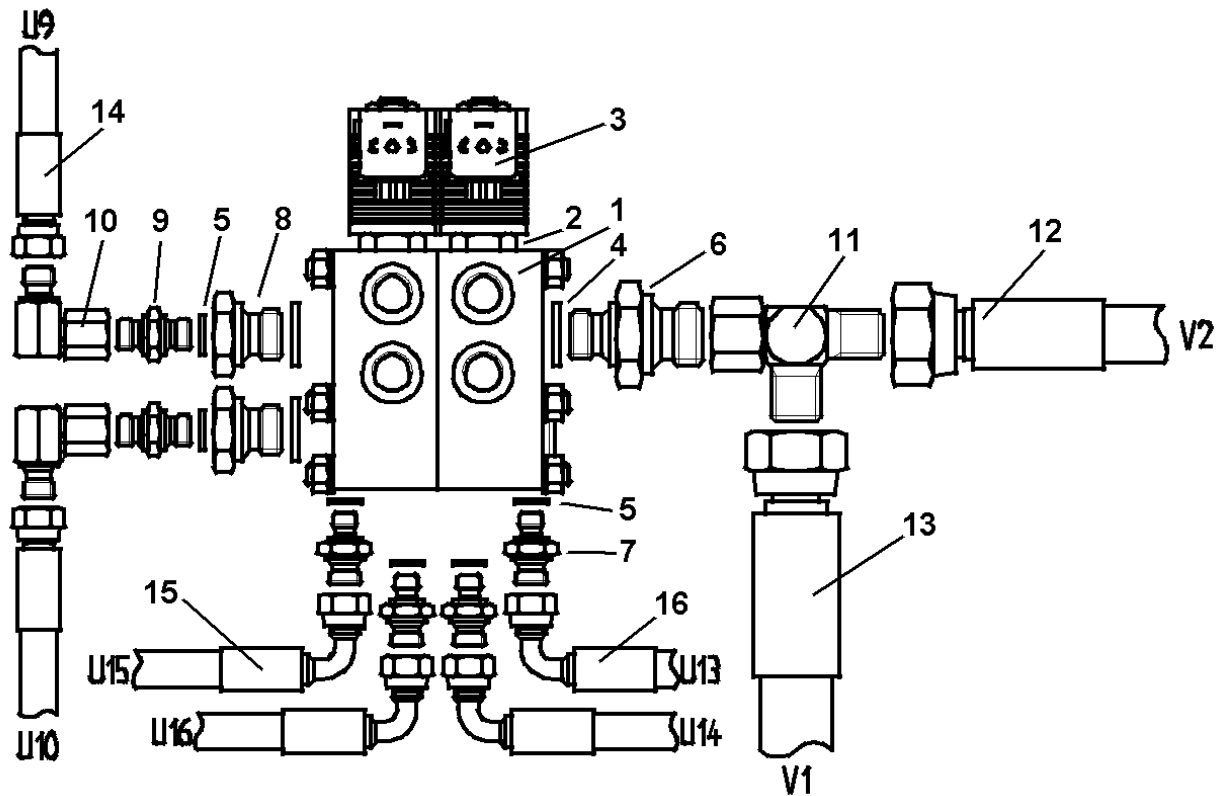
Viite Ref. Ref.	Tilanusnumero Res.delsnr Part Number	kpl/st/qty/	Nimike	Benämning	Description	Merkintä Anteckning Note
	T50468	1	Venttiili	Kranventil	Valve	
1	*T51515	1	Tulosektio	Inloppssektion	Inlet section	
2	*T51523	1	Venttiilisektio	Ventilsektion	Valve section	
3	*T51510	2	Venttiilisektio	Ventilsektion	Valve section	
4	*T51516	1	Venttiilisektio	Ventilsektion	Valve section	
5	**T51535	8	Hydraulinen pesä	Hydraulservokåpa	Hydraulic servo hood	
6	**T51540	3	Kevennysventtiili	Chockvent. 175 bar	Relif valve 175 bar	
7	**T51503	3	Kevennysventtiili	Chockvent. 125 bar	Relif valve 125 bar	
8	*T51517	4	Venttiilisektio	Ventilsektion	Valve section	
9	**T51537	4	Magneetti ankkuri	Magnetstav med magnet D3M	Cartridge with magnet D3M	
10	*T51513	1	Sektio	Utloppssektion	Outlet section	
11	*T51542	9	Tiivistesarja sektio	Tätningssats sektion	Seal kit cektion	
12	T7100544	18	Tiivistyslevy	Tätningbricka	Stuffing washer	
13	T4899113	8	Tiivistyslevy	Tätningbricka	Stuffing washer	
14	T4899211	6	Adapteri	Adapter	Adapter	

Viite Ref. Ref.	Tilausnumero Res.delsnr Part Number	kpl/st/qty/	Nimike	Benämning	Description	Merkintä Anteckning Note
15	T4899019	9	Adapteri	Adapter	Adapter	
16	T7180007	1	Adapteri	Adapter	Adapter	
17	T4899138	7	Adapteri	Adapter	Adapter	
18	T7100533	7	Adapteri	Adapter	Adapter	
19	T50414	1	Adapteri	Adapter	Adapter	
20	T50218	1	Adapteri	Adapter	Adapter	
21	T50224	8	Adapteri	Adapter	Adapter	
22	T4899115	1	Adapteri	Adapter	Adapter	
23	T4899115	1	Adapteri	Adapter	Adapter	
24	T605557	1	Letku	Slang	Hose	
25	T604392	6	Letku	Slang	Hose	
26	T605551	2	Letku	Slang	Hose	
27	T605553	1	Letku	Slang	Hose	
28	T6493987	1	Letku	Slang	Hose	
29	T65559	1	Letku	Slang	Hose	
30	T604582	1	Letku	Slang	Hose	
31	T604583	1	Letku	Slang	Hose	
32	T604581	6	Letku	Slang	Hose	
33	T605554	2	Letku	Slang	Hose	
34	T604661	4	Letku	Slang	Hose	
35	T605551	2	Letku	Slang	Hose	



2-spak/stick

Viite Ref. Ref.	Tilausnumero Res.delsnr Part Number	kpl/st/qty/	Nimike	Benämning	Description	Merkintä Anteckning Note
A	T50143	1	Venttiili	Ventil	Valve	
B	T50144	1	Venttiili	Ventil	Valve	
1	*T51521	2	Venttiilipesä	Ventilhus	Valve chamber	
2	*T51519	1	Venttiili	Patronventil	Valve cartridge	
3	*T51520	1	Venttiili	Patronventil	Valve cartridge	
4	*T51522	2	Magneetti	Magnet	Magnet	
5	T4899113	4	Tiivistyslevy	Tättningsbricka	Washer	
6	T4899108	2	Adapteri	Adppter	Adapter	
7	T7120603	2	Adapteri	Adapter	Adapter	
8	T7120602	1	Adapteri	Adapter	Adapter	
9	T604393	2	Letku	Slang	Hose	
10	T604593	1	Letku	Slang	Hose	



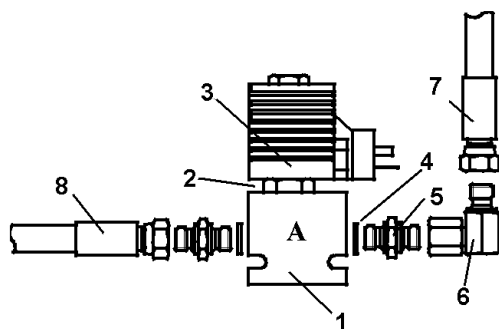
Chassinumerosta: 20027083

T.o.m. chassinr: 20027083

Up to chassieno:20027083

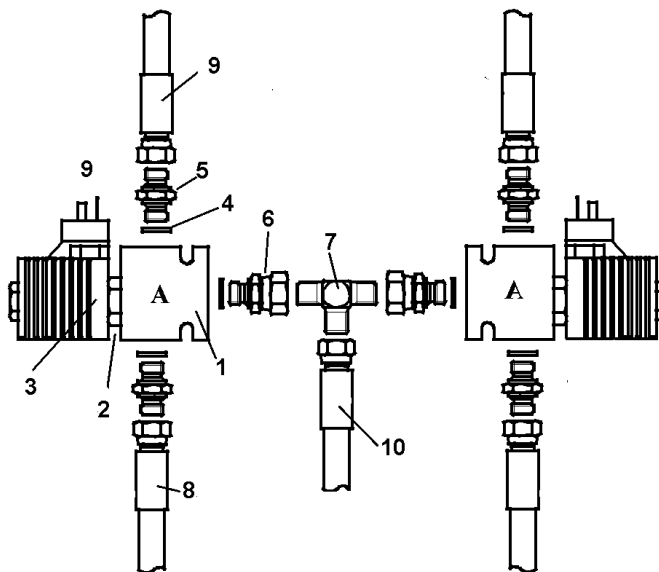
2-spak/stick

Viite Ref. Ref.	Tilausnumero Res.delsnr Part Number	kpl/st/qty/	Nimike	Benämning	Description	Merkintä Anteckning Note
	T51514	1	Venttiili	Ventil	Valve	
1	*T51514	1	Venttiilipesä	Ventilhus	Valve chamber	
2	*T51508	2	Venttiili	Patronventil	Valve	
3	*T51500	2	Magneetti	Magnet	Magnet	
4	T7100544	3	Tiivistyslevy	Tättningsbricka	Washer	
5	T4899113	6	Tiivistyslevy	Tättningsbricka	Washer	
6	T4899039	1	Adapteri	Adpter	Adapter	
7	T4899108	4	Adapteri	Adapter	Adapter	
8	T50209	2	Adapteri	Adapter	Adapter	
9	T4899211	2	Adapteri	Adapter	Adapter	
10	T50224	1	Adapteri	Adapter	Adapter	
11	T4899040	1	Adapteri	Adapter	Adapter	
12	T604594	1	Letku	Slang	Hose	
13	T6494064	1	Letku	Slang	Hose	
14	T604392	2	Letku	Slang	Hose	
15	T604592	2	Letku	Slang	Hose	
16	T604392	2	Letku	Slang	Hose	



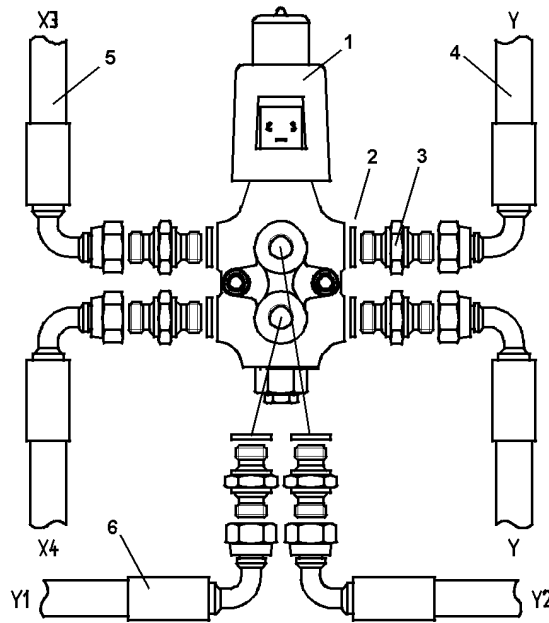
2-spak/stick Chassinumerosta: 20027084 Fr.o.m. chassinr: 20027084 From Chassieno: 20027084
 Chassinumerosta: 20027085 T.o.m. chassinr: 20027085 Up to chassieno:200287085

Viite Ref. Ref.	Tilausnumero Res.delsnr Part Number	kpl/st/qty/	Nimike	Benämning	Description	Merkintä Anteckning Note
A	T50143	2	Venttiili	Ventil	Valve	
1	*T51521	2	Venttiilipesä	Ventilhus	Valve chamber	
2	*T51520	2	Venttiili	Patronventil	Valve cartridge	
3	*T51522	2	Magneetti	Magnet	Magnet	
4	T4899113	4	Tiivistyslevy	Tättningsbricka	Washer	
5	T4899211	4	Adapteri	Adpter	Adapter	
6	T50224	2	Adapteri	Adapter	Adapter	
7	T605555	2	Letku	Slang	Hose	
8	T604392	2	Letku	Slang	Hose	



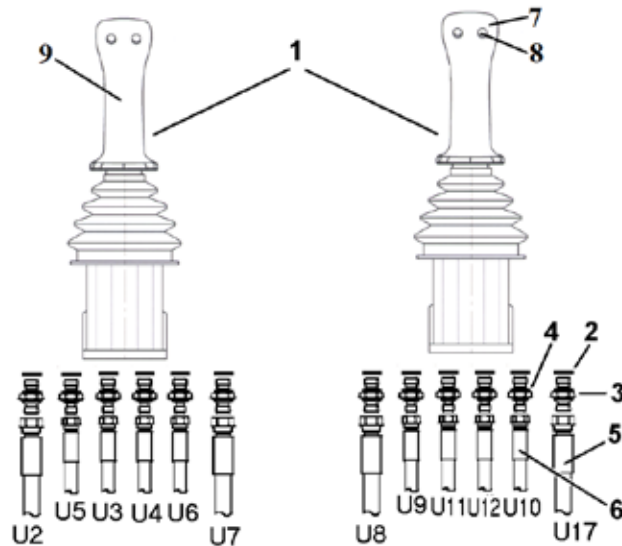
2-spak/stick Chassinumerosta: 20027086 Fr.o.m. chassinr: 20027086 From Chassieno: 20027086

Viite Ref. Ref.	Tilausnumero Res.delsnr Part Number	kpl/st/qty/	Nimike	Benämning	Description	Merkintä Anteckning Note
A	T50474	2	Venttiili	Ventil	Valve	
1	*T51529	2	Venttiilipesä	Ventilhus	Valve chamber	
2	*T51528	2	Venttiili	Patronventil	Valve cartridge	
3	*T51522	2	Magneetti	Magnet	Magnet	
4	T4899113	6	Tiivistyslevy	Tättningsbricka	Washer	
5	T4899211	4	Adapteri	Adpter	Adapter	
6	T50199	2	Adapteri	Adapter	Adapter	
7	T7120602	1	Adapteri	Adapter	Adapter	
8	T604392	2	Letku	Slang	Hose	
9	T605555	2	Letku	Slang	Hose	
10	T605596	1	Letku	Slang	Hose	



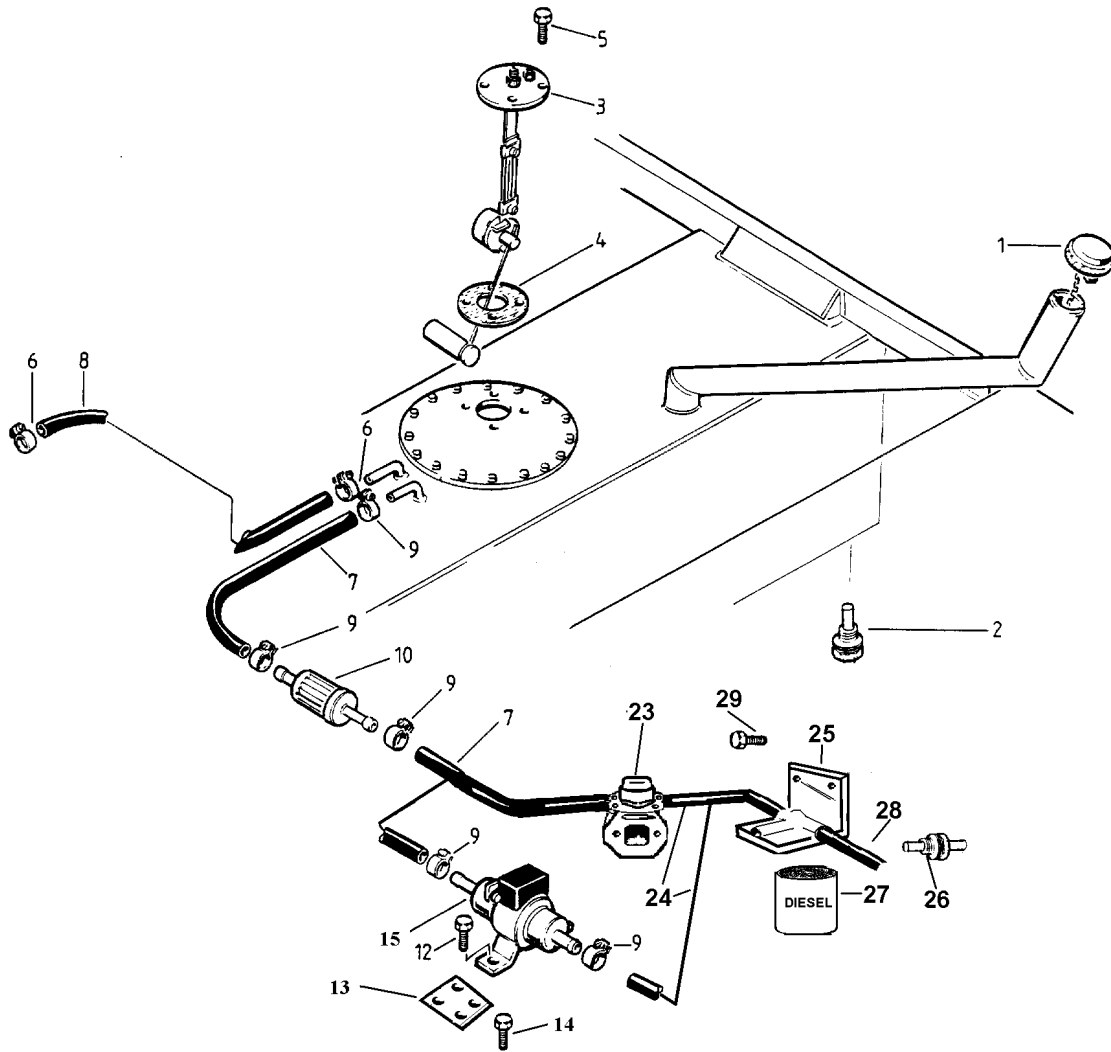
2-spak/stick

Viite Ref.	Tilausnumero Res.delsnr Part Number	kpl/st/qty/	Nimike	Benämning	Description	Merkintä Anteckning Note
1	T50145	1	Venttiili	Väljarventil	Selector valve	
2	T7100543	6	Tiivistyslevy	Tättningsbricka	Washer	
3	T4899019	6	Adapteri	Adapter	Adapter	
4	T604581	2	Letku	Slang	Hose	
5	T6393366	2	Letku	Slang	Hose	
6	T6393426	2	Letku	Slang	Hose	

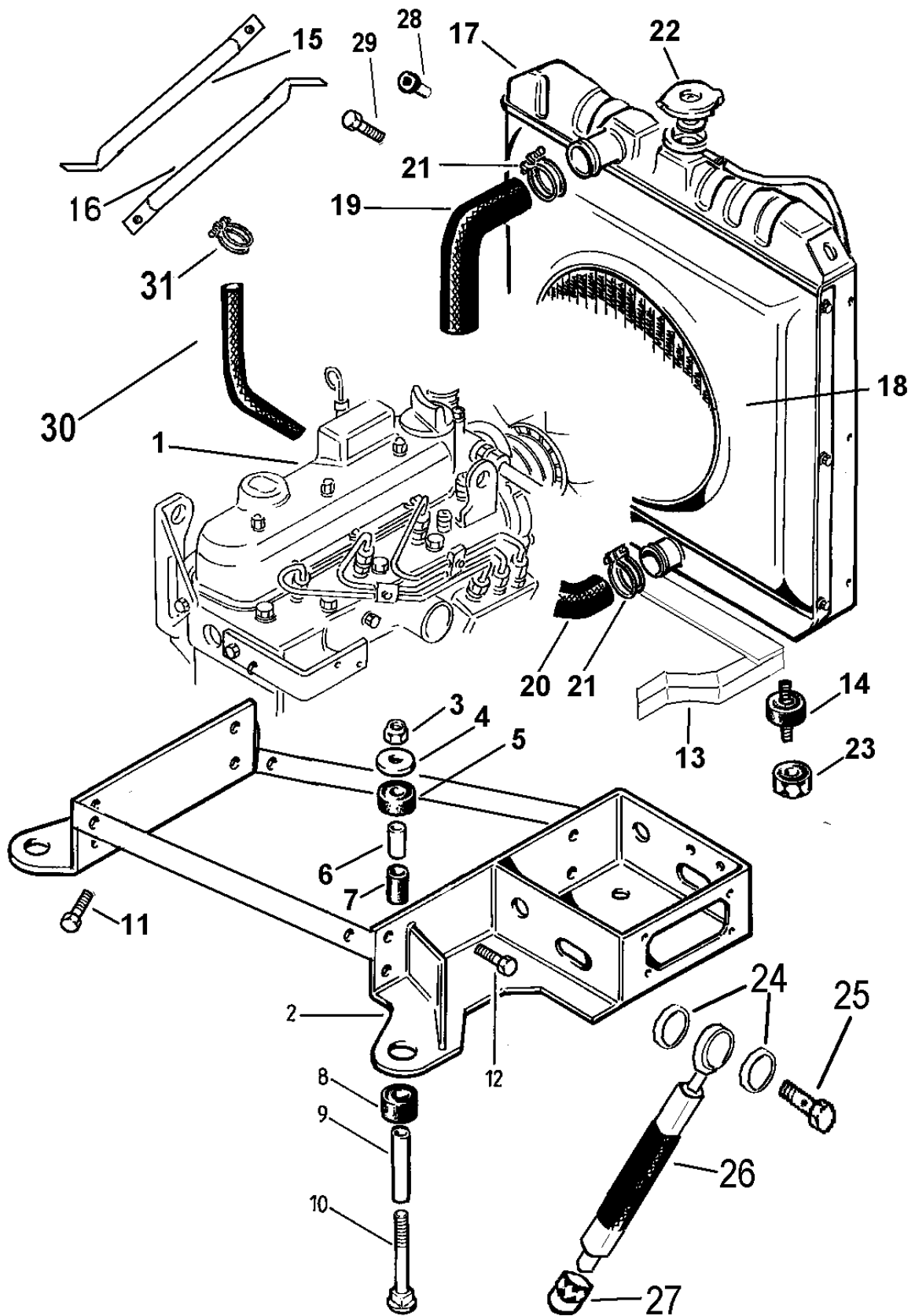


2-spak/stick

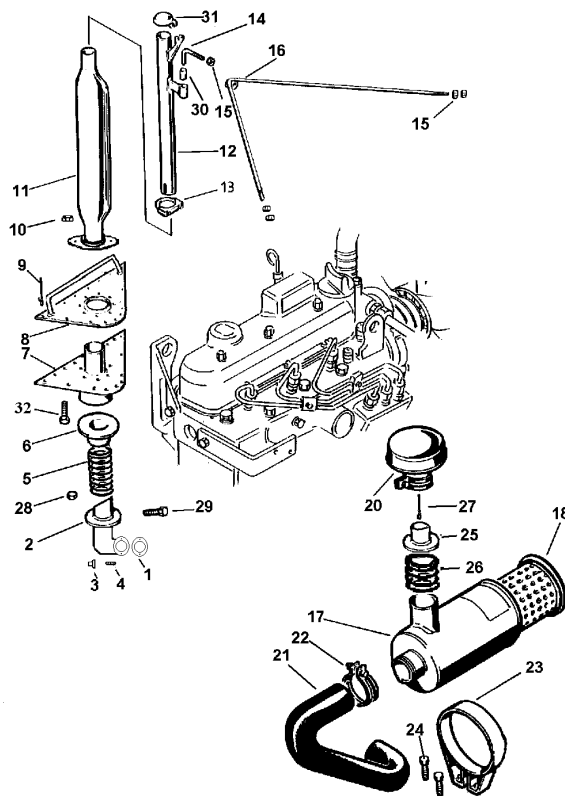
Viite Ref.	Tilausnumero Res.delsnr Part Number	kpl/st/qty/	Nimike	Benämning	Description	Merkintä Anteckning Note
1	T50207	2	Servosauva	Servospak	Servo arm	
2	T4899113	12	Tiivistyslevy	Tättningsbricka	Washer	
3	T4899108	4	Adapteri	Adapter	Adapter	
4	T4899211	8	Adapteri	Adapter	Adapter	
5	T604393	4	Letku	Slang	Hose	
6	T604392	8	Letku	Slang	Hose	
7	T51509	8	Mikro kytkin	Mikrobrytare	Micro switch	
8	T51538	4	Merki	Gul knapp	Yellow button	
9	T51512	2	Kahava	Handtag	Handle	



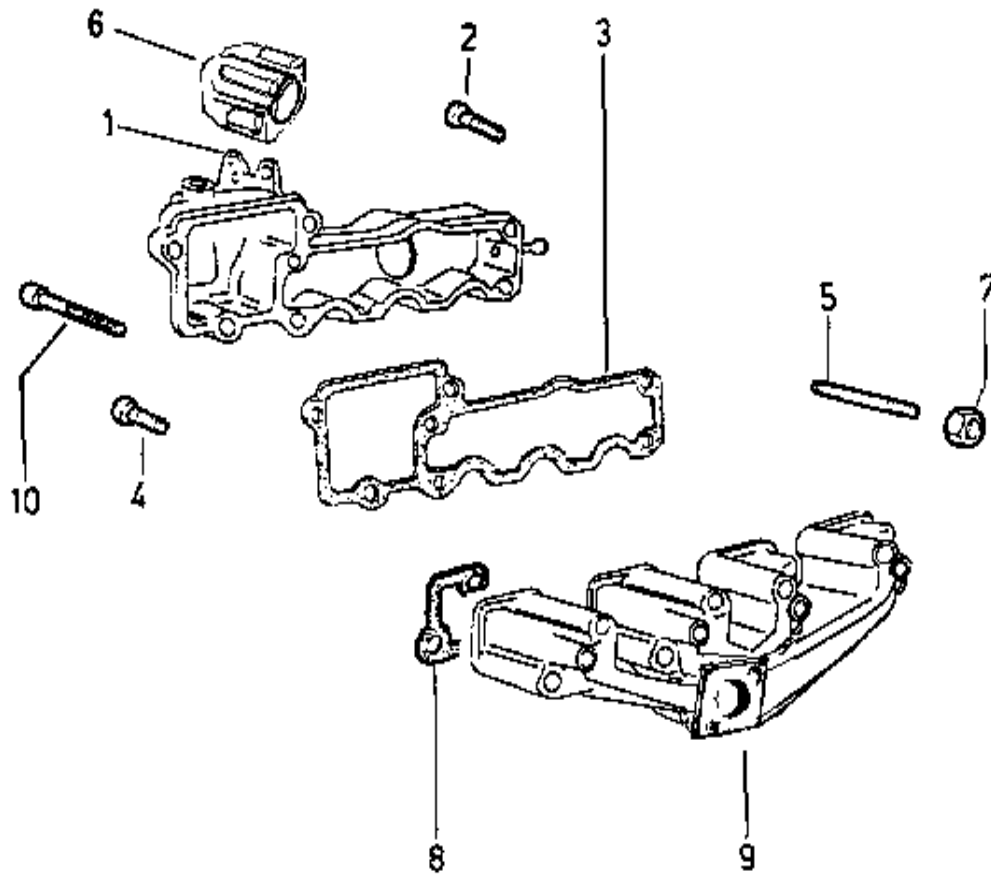
Viite Ref. Ref.	Tilausnumero Res.delsnr Part Number	kpl/st/qty/	Nimike	Benämning	Description	Merkintä Anteckning Note
1	T10427-1	1	Korkki	Tanklock	Tank cover	
2	T7180018	1	Magneettitulppa	Magnetplugg	Magnetic plug	
3	T50162	1	Pa-anturi	Bränslenivågivare	Fuel indicator	
4	T7180020	1	Tiiviste	Tätning	Gasket	
5	TK050812	6	Ruuvi	Skruv	Screw	
6	T50283	2	Letkukiinnike	Slangkämna	Hose clip	
7	T50282	x	Pa-letku/pituus	Slang/längd	Hose/lenght	
8	T50256	x	Pa-letku/pituus	Slang/längd	Hose/lenght	
9	T50268	4	Letkukiinnike	Slangklämma	Hoce clip	
10	K13351-43010	1	Suodatin	Filter	Filter	T.o.m. 20067105
12	T061016	2	Ruuvi	Skruv	Screw	Fr.o.m. 20067106
13	T604867	1	Kiinnike	Fäste	Support	Fr.o.m. 20067106
14	T121825	2	Ruuvi	Skruv	Screw	Fr.o.m. 20067106
15	K68371-51211-1	1	Pa-pumppu	Bränslepump	Fuel pump	Fr.o.m. 20067106
23	L6585068	1	Pa-pumppu	Bränslepump	Fuel pump	T.o.m. 20067105
	L3800037	1	Kansi	Lock	Cover	Fr.o.m. 20067106
	L4400075	1	Tiiviste	Packning	Gasket	Fr.o.m. 20067106
24	L8375853	1	Pa-letku	Bränsleslang	Fuel hose	T.o.m. 20067105
	T605678	1	Pa-letku	Bränsleslang	Fuel hose	Fr.o.m. 20067106
25	L3730073	1	Suodatinpidin	Filterhållare	Filter support	
26	L 3587119	1	Venttiili	Ventil	Valve	
27	L2175045	1	Pa-suodatin	Bränslefilter	Fuel filter	
28	L9375859	1	Pa-letku	Bränsleslang	Fuel hose	
29	TP6,31025	2	Ruuvi	Skruv	Screw	



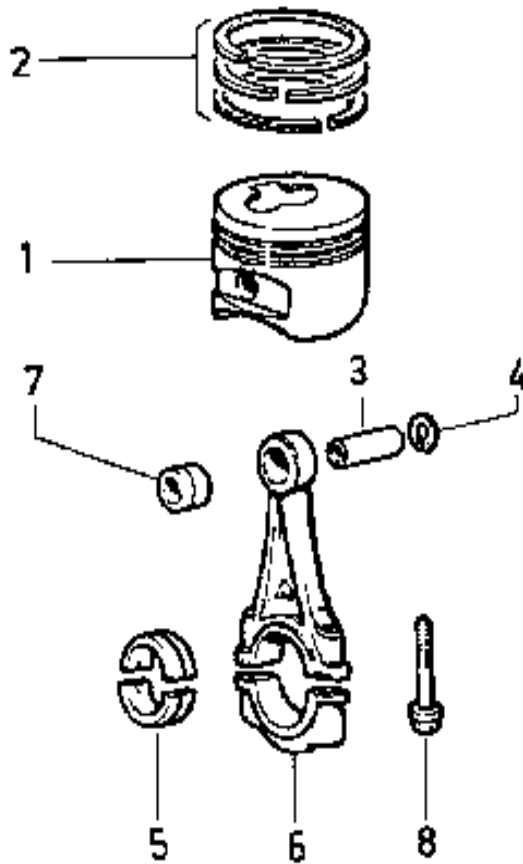
Viite Ref. Ref.	Tilausnumero Res.delsnr Part Number	kpl/st/qty/	Nimike	Benämning	Description	Merkintä Anteckning Note
1	T50308	1	Moottori 1404	Motor 1404, kompl	Engine 1404 compl.	
2	T604848	1	Moottorinkiinnike	Motorfäste	Engine support	
3	TN121800	4	Lukitusmutteri	Låsmutter	Lock nut	
4	T4151918	4	Aluslevy	Bricka	Washer	
5	T4151919	4	Petikumi	Gummidyna	Rubber pillow	
6	T4151922	4	Sisäholkki	Innerhylsa	Inner sleeve	
7	T4151921	4	Sisäkumi	Innergummi	Inner rubber	
8	T4151920	4	Petikumi	Gummidyna	Rubber pillow	
9	T4151923	4	Ulkoholkki	Ytterhylsa	Outer sleeve	
10	TK121855	4	Kuusiokoloruuvi	Insexskruv	Screw	
11	T121825	4	Ruuvi	Skruv	Screw	
12	T081220	8	Ruuvi	Skruv	Screw	
13	T604508	1	Jäähd.kiinnike	Kylarfäste	Cooler support	
14	L8636145	2	Kumityyny	Gummikudde	Rubber pillow	
15	T604511	1	Jäähd.kiinnike	Kylarfäste	Cooler support	
17	L7350193	1	Jäähdyttäjä	Kylare	Cooler	
18	L2569626	1	Puhaltimenkoppa	Fläktkåpa	Fan casing	
19	L5401194	1	Jäähd.letku, ylä	Kylarslang, övre	Cooler hose, upper	
20	L5401195	1	Jäähd.letku, ala	Kylarslang, nedre	Cooler hose, lower	
21	T50004	4	Letkukiinnike	Slangklämma	Hose clip	
22	L9032073	1	Jäähd.kansi	Kylarlock	Cooler cap	
23	TN081200	2	Mutteri	Mutter	Nut	
24	T4899183	2	Kuparialuslevy	Kopparbricka	Copper washer	
25	T4899184	1	Banjopultti	Banjoskruv	Banjo screw	
26	T604639	1	Poistoletku	Avtappningsslang	Drain hose	
27	T50273	1	Tulppa	Plugg	Plug	
28	L8636154	1	Kumityyny	Gummikudde	Rubber pillow	
29	T061020	1	Ruuvi	Skruv	Screw	
30	L9305073	1	Letku	Slang	Hose	
31	T7100535	2	Kiinnike	Klamma	Clip	



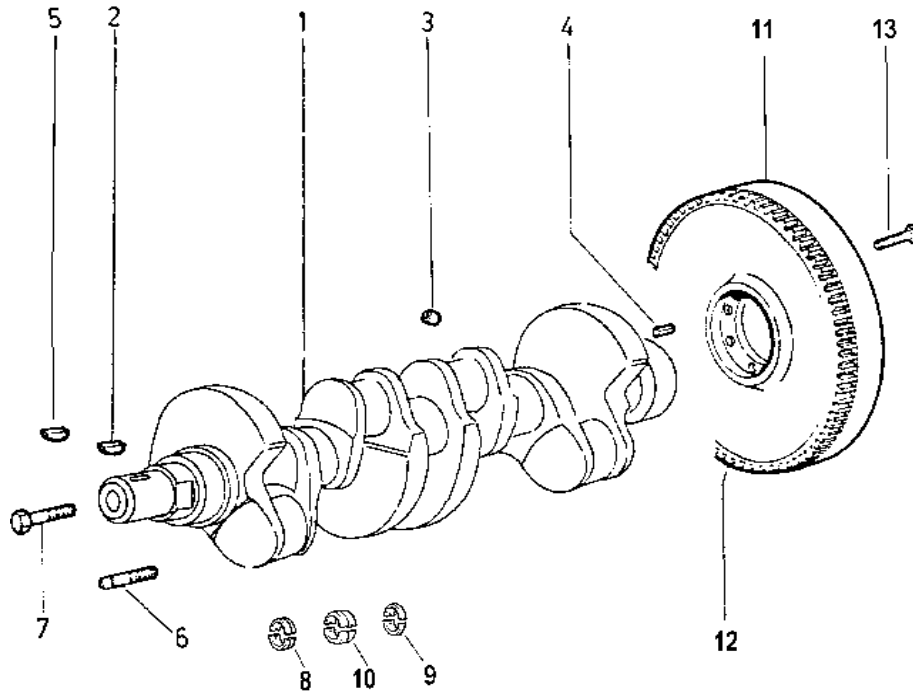
Viite Ref. Ref.	Tilausnumero Res.delsnr Part Number	kpl/st/qty/	Nimike	Benämning	Description	Merkintä Anteckning Note
1	L4420015	1	Tiiviste	Packning	Gasket	
2	T604653	1	Pakoputki	Avgasrör	Exhaust pipe	
3	L3240163	2	Laippamutteri	Flänsmutter	Collar nut	
4	L6780171	2	Vaarnaruuvi	Pinskruv	Stud bolt	
5	T2599039	1	Jousi	Fjäder	Spring	
6	T6493934	1	Tiivistelaippa	Tätningbricka	Stuffing flange	
7	T604651	1	Läpivienti	Genomföring	Feed-through	
8	T604658	1	Vastalaippa	Motfläns	Counter flange	
9	T50229	x	Umpiniitti	Blindnit	Blind rivet	
10	TN081200	1	Lukitusmutteri	Låsmutter	Lock nut	
11	L5461047	1	Äänenvaimennin	Ljuddämpare	Muffler	
12	T604597	1	Pakoputki	Avgasrör	Exhaust pipe	
13	T50267	1	Klemmari	Klammer	Clamp	
14	T6493650	1	Koukku	Krok	Hook	
15	T101500	5	Mutteri	Mutter	Nut	
16	T6393652	1	Tuki	Stöd	Stay	
17	L3700300	1	Ilmanpuhdistin	Luftrenare	Air cleaner	
18	*L2175124	1	Ilmansuodatin	Luftfilter	Air filter	
19	*L2175125	1	Ilmansuod.sisä	Luftfilter, inre	Air filter, inner	
20	L2136053	1	Hattu	Hatt	Cap	
21	T604717	1	Imuletku	Insugslang	Inlet hose	
22	T50279	3	Klemmari	Klammer	Clamp	
23	L3617179	1	Sanka	Hållare	Holder	
24	TP6,31019	2	Ruuvi	Skruv	Screw	
25	T50257	1	Liitosmuhvi	Stos	Socket	
26	T50529	1	Laskospalje	Bälg	Bellows	
27	T3699041	3	Umpiniitti	Blindnit	Blind rivet	
28	T061000	1	Mutteri	Mutter	Nut	
29	T061010	1	Ruuvi	Skruv	Screw	
30	T6493636	1	Kumiholkki	Gummibussning	Rubber sleeve	
31	T50293	1	Suojus	Regnskydd	Cover	
32	T081235	2	Ruuvi	Skruv	Screw	



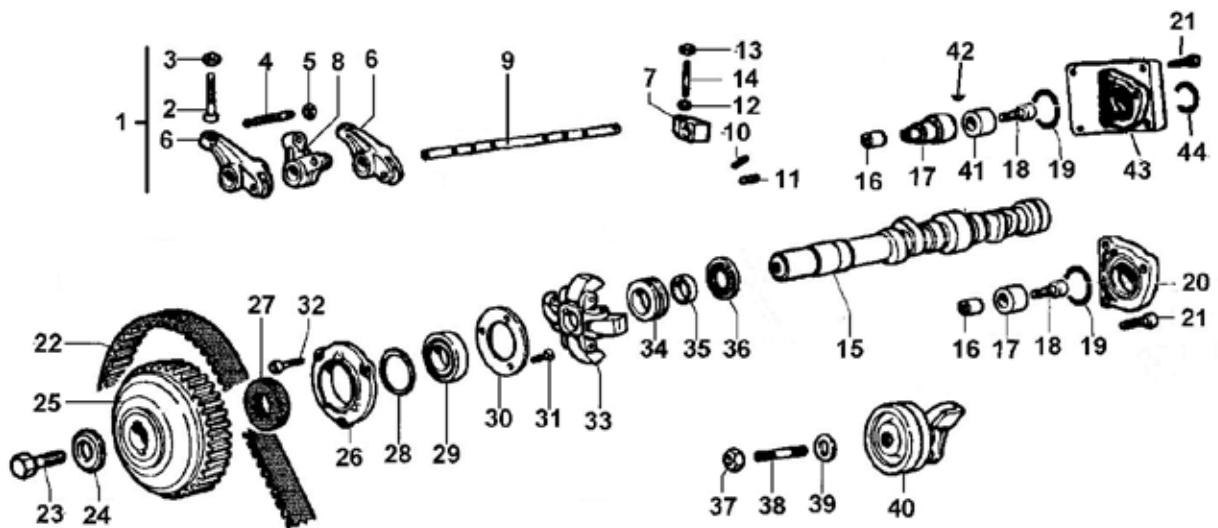
Viite Ref. Ref.	Tilausnumero Res.delsnr Part Number	kpl/st/qty/	Nimike	Benämning	Description	Merkintä Anteckning Note
1	L2486257	1	Imuputki	Insugningsrör	Inlet manifold	
2	L9730031	4	Ruuvi	Skruv	Screw	
3	L4420056	1	Sisäänoton tiiviste	Insugspackning	Inlet manifold gasket	
4	L9732064	7	Ruuvi	Skruv	Screw	
5	L6780028	8	Vaarnaruuvi	Pinnskruv	Stud	
6	L3866112	1	Sisäänotto	Slang anslutning	Intake	
7	L3240163	8	Mutteri	Mutter	Nut	
8	L4420070	4	Poiston tiiviste	Avgaspackning	Exhaust manifold gasket	
9	L2486267	1	Poistoaukko	Avgasgrenrör	Exhaust manifold	
10	L9731040	1	Ruuvi	Skruv	Screw	



Viite Ref.	Tilausnumero Res.delsnr	kpl/st/qty/	Nimike	Benämning	Description	Merkintä Anteckning Note
1	L6501512	4	Männänsarja, std	Kolvsats, std	Piston set, std	
	L6501513	x	Männänsarja +0,5	Kolvsats +0,5	Piston set +0,5	
	L6501514	x	Männänsarja +1,0	Kolvsats +1,0	Piston set +1,0	
2	*L8211248	4	Männänrensarja, std	Kolvringsats, std	Piston ring set, std	
	*L8211249	x	Männänrensarja +0,5	Kolvringsats +0,5	Piston ring set +0,5	
	*L8211250	x	Männänrensarja +1,0	Kolvringsats +1,0	Piston ring set +1,0	
3	*L8480081	4	Männäntappi	Kolvbult	Piston pin	
4	*L1261099	8	Lukkorengas	Låsring	Lock ring	
5	L1640116	4	Kiertoklaakeri, std	Vevstakslager, std	Bearing, connecting rod, std	
	L1640117	x	Kk.laakeri -0,25	Vevstakslager -0,25	Bearing, connec.rod -0,25	
	L1640118	x	Kk.laakeri -0,50	Vevstakslager -0,50	Bearing, connec.rod -0,50	
6	L1526211	4	Kiertokankisarja	Vevstake sats	Connecting rod set	
7	*L1630038	4	Holkki	Bussning	Bushing	
8	*L1770101	8	Ruuvi	Skruv	Screw	



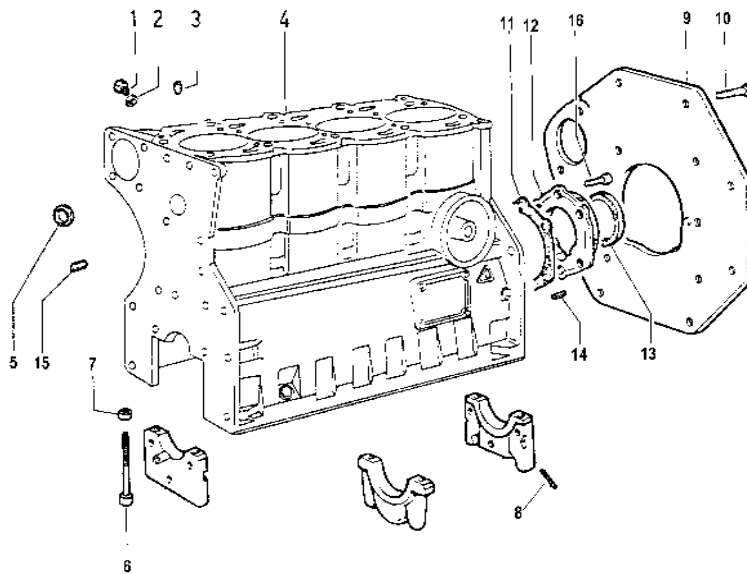
Viite Ref.	Tilausnumero Res.delsnr Part Number	kpl/st/qty/	Nimike	Benämning	Description	Merkintä Anteckning Note
1	L1050961	1	Kampiakselisarja	Vevaxelsats	Crank shaft set	
2	*L2280119	1	Kiila	Kil	Wedge	
3	*L9080132	4	Tulppa	Plugg	Plug	
4	*L8400120	1	Ohjaustappi	Styrpinne	Guiding pin	
5	*L2280150	1	Kiila	Kil	Wedge	
6	*L8430004	1	Lukitustappi	Låspinne	Lock pin	
7	*L1640116	4	Kiertok.laakeri, std	Vevstakslager, std	Bearing, connecting rod, std	
8	*L1257158	2	Aluslevy, std	Bricka, std	Washer, std	
	L1257159	x	Aluslevy +0,10	Bricka +0,10	Washer +0,10	
	L1257160	x	Aluslevy +0,20	Bricka +0,20	Washer +0,20	
9	*L1611193	5	Laakeri, std	Ramlager, std	Bearing, std	
	L1611194	x	Laakeri -0,25	Ramlager -0,25	Bearing -0,25	
	L1611195	x	Laakeri -0,50	Ramlager -0,50	Bearing -0,50	
10	L9865258	1	Ruuvi	Skruv	Screw	
11	L9881176	1	Vauhtipyörä hammaskehällä	Svänghjul med kuggkrans	Fly-wheel with crown gear	
12	*2816088	1	Hammaskehä	Kuggkrans	Crown gear	
13	L1780097	5	Ruuvi	Skruv	Screw	



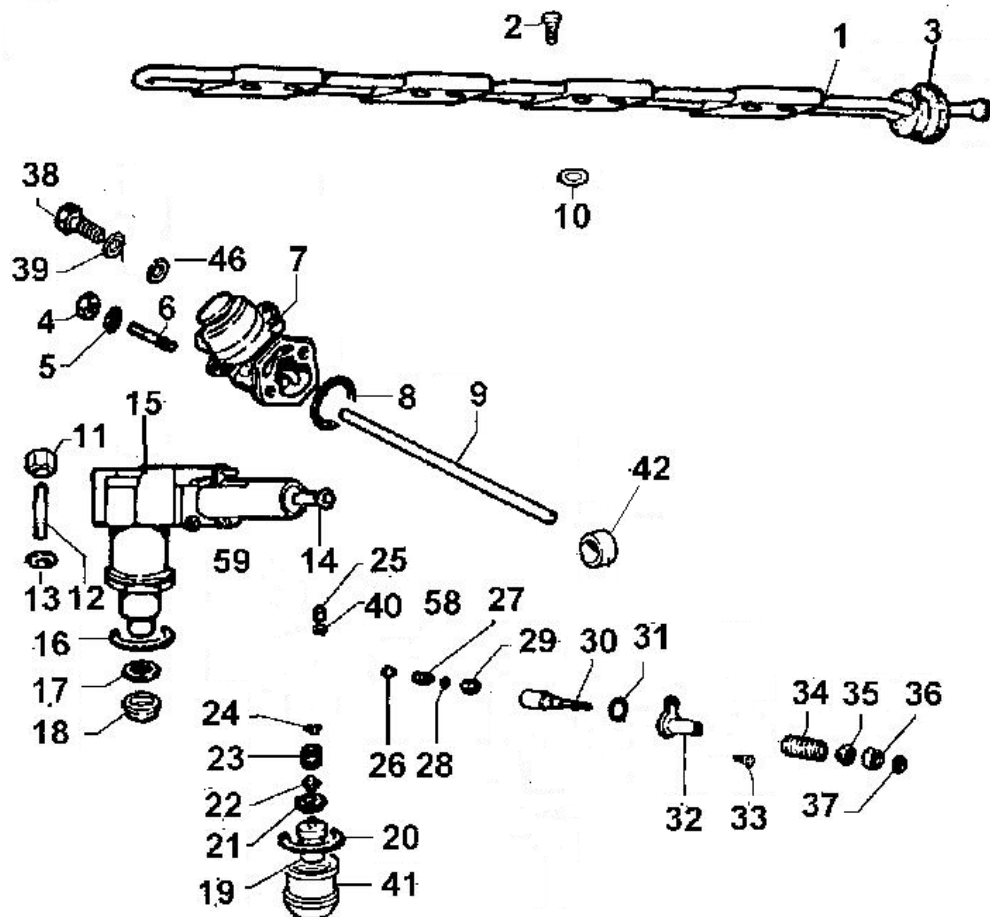
Viite	Tilausnumero					Merkintä
Ref.	Res.delsnr					Anteckning
Ref.	Part Number	kpl/st/qty/	Nimike	Benämning	Description	Note
1	L6045105	1	Keinuvipu komp.	Vipparmsbrygga	Rocker arm compl.	
2	*L9850088	8	Ruuvi	Skruv	Screw	
3	*L3240008	8	Mutteri	Mutter	Nut	
4	*L9850110	4	Säätöruuvi	Justerskruv	Adjusting screw	
5	*L3240151	4	Mutteri	Mutter	Nut	
6	*L1541193	8	Keinuvipu	Vipparm	Rocker arm	
7	*L8615105	5	Akselinlaakeri	Vipparmsaxellager	Rocker arm shaft support	
8	*L1541220	4	Keinuvipuruisutus	Vipparm insprutn.	Injection pump arm	
9	*L6045083	1	Keinuvivun akseli	Vipparmsaxel	Rocker arm shaft	
10	*L8430061	1	Tappi	Pinne	Pin	
11	*L9080182	2	Tulppa	Plugg	Plug	
12	L7625130	5	Aluslevy	Bricka	Washer	
13	L3240033	5	Mutteri	Mutter	Nut	
14	L6800088	5	Vaarnaruuvi	Pinskruv	Stud	
15	L1011504	1	Kampiakseli	Kamaxel	Cam shaft	
16	L1970140	1	Hylsy	Hylsa	Sleeve	
17	L5401136	1	Hylsy/nokka	Drivhylsa/kam	Sleeve/cam	2
	L3580018	1	Nokka	Kam	Cam	2-spak Danfoss
18	L9730294	1	Ruuvi	Skruv	Screw	
19	L1200233	1	O-rengas	O-ring	O-ring	
20	L3800026	1	Kansi	Lock	Cover	2-spak Danfoss
21	TK061030	3	Ruuvi	Skruv	Screw	2
	L9730012	3	Ruuvi	Skruv	Screw	2-spak Danfoss
22	L2440338	1	Hammashihna	Tandrem	Toothed belt	
23	L9820142	1	Ruuvi	Skruv	Screw	
24	L7625045	1	Aluslevy	Bricka	Washer	
25	L7090012	1	Hammaspyörä	Kugghjul	Gear wheel	
26	L2690294	1	Kansi	Lock	Cover	
27	*L1213303	1	Tiivisterengas	Tättningsring	Sealing	
28	*L1202037	1	O-rengas	O-ring	O-ring	
29	*L3001066	1	Kuulalaakeri	Kullager	Ball bearing	
30	*L6275116	1	Levy	Platta	Plate	
31	*L9800061	3	Ruuvi	Skruv	Screw	
32	L9730010	3	Ruuvi	Skruv	Screw	
33	L8805063	1	Painontasaaja	Vikthållare	Weight support	
34	L5401205	1	Hylsy	Kontrollhylsa	Sleeve	
35	*L1585085	1	Hylsy	Hylsa	Sleeve	
36	L3110127	1	Laakeri	Lager	Bearing	
37	L3240033	1	Mutteri	Mutter	Nut	
38	L6800090	1	Vaarnaruuvi	Pinnskruv	Stud	

Viite Ref.	Tilausnumero Res.delsnr		Nimike	Benämning	Description	Merkintä Anteckning
Ref.	Part Number	kpl/st/qty/				Note
38	L6800090	1	Vaarnaruuvi	Pinnskruv	Stud	
39	L7495010	1	Aluslevy	Bricka	Washer	
40	L4110009	1	Kiristysrulla	Spännrulle	Clamp roller	
41	L5401016-1	1	Hylsy	Hylsa	Sleeve	2
42	L5401016-2	1	Kiila	Kil	Wedge	2
43	L3855094	1	Kiinnike	Pumpfäste	Pump support	2
44	T51119	1	O-rengas	O-ring	O-ring	2

2 =ej 2-spak Danfoss

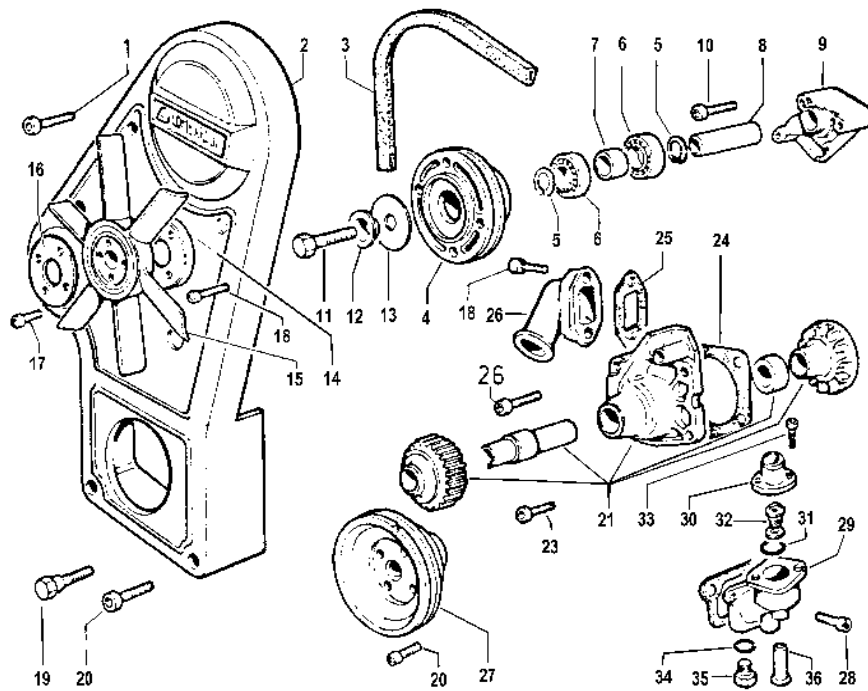


Viite Ref.	Tilausnumero Res.delsnr		Nimike	Benämning	Description	Merkintä Anteckning
Ref.	Part Number	kpl/st/qty/				Note
1	L8965003	1	Tulppa	Plugg	Plug	
2	L4670060	1	Kuparialuslevy	Kopparbricka	Copper washer	
3	L1970140	2	Tappi	Pinne	Pin	
4	L1510702	1	Lohko	Motorblock	Block	
5	*L8990022	6	Tulppa	Plugg	Plug	
6	*L9820120	10	Ruuvi	Skruv	Screw	
7	*L1970140	10	Holkki	Bussning	Bushing	
8	*L4400054	4	Tiiviste	Tätning	Gasket	
9	L6370503	1	Laatta	Platta	Plate	
10	L1770056	9	Ruuvi	Skruv	Screw	
11	L4501121	1	Tiiviste	Tätning	Gasket	
12	L3790078	1	Laippa	Fläns	Flange	
13	*L1213347	1	Tiivisterengas	Tätningarring	Gasket ring	
14	L8400108	2	Tappi	Pinne	Pin	
15	L9765113	1	Ruuvi	Skruv	Screw	
16	L9730010	6	Ruuvi	Skruv	Screw	

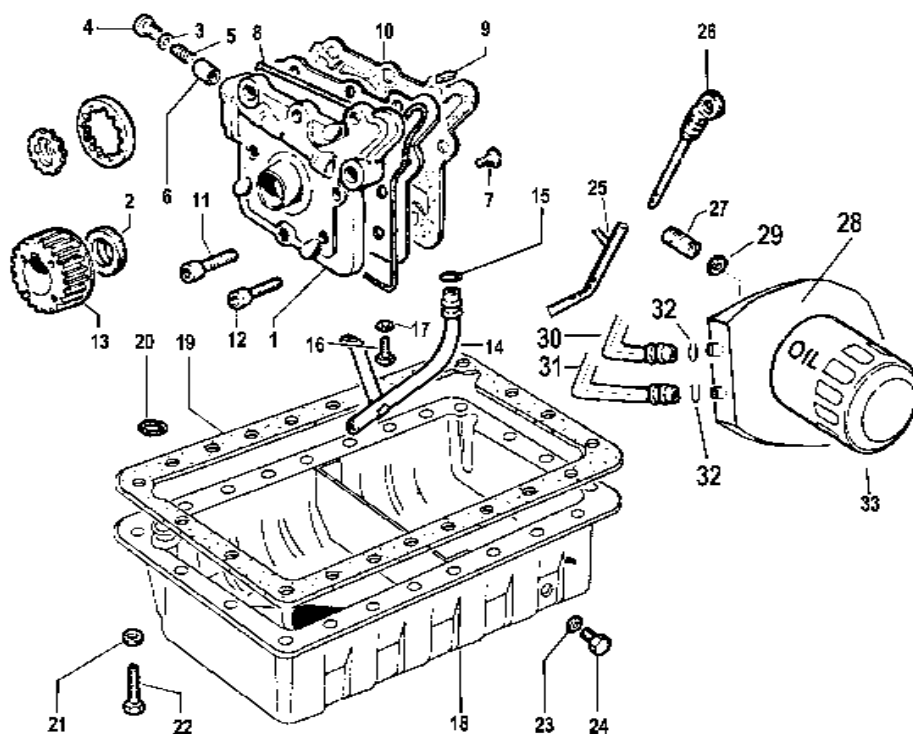


Viite Ref. Ref.	Tilausnumero Res.delsnr Part Number	kpl/st/qty/	Nimike	Benämning	Description	Merkintä Anteckning Note
1	L9375966	1	Jakokanava	Fördelningsrör	Distribution pipe	
2	L9730313	8	Ruuvi	Skruv	Screw	
3	L4750014	1	Tiiviste	Packning	Gasket	
4	L3240164	2	Mutteri	Mutter	Nut	
5	L7555029	2	Aluslevy	Bricka	Washer	
6	L6780049	2	Vaarnaruuvi	Pinnskruv	Stud bolt	
7	L6585097	1	P-ainepumppu	Bränslepump	Fuel pump	T.o.m. 20067105
	L3800037	1	Latta	Lock	Cover	Fr.o.m 20067106
8	L1200087	1	O-rengas	O-ring	O-ring	T.o.m. 20067105
	L4400075	1	Tiiviste	Packning	Gasket	Fr.o.m 20067106
9	L7200168	1	Tukitanko	Stötstång	Blow bar	T.o.m. 20047096
	L7200721	1	Tukitanko	Stötstång	Blow bar	Fr.o.m 20047097 T.o.m. 20067105
10	L1200286	8	Tiiviste	Packning	Gasket	
11	L3240018	8	Mutteri	Mutter	Nut	
12	L6780135	8	Vaarnaruuvi	Pinnskruv	Stud bolt	
13	L7555029	8	Aluslevy	Bricka	Washer	
14	L1410112	4	Painetanko	Tryckstång	Pressure bar	
15	L6590290	4	Ruiskutuspumppu	Insprutningspump	Injection pump	
16	L1200213	4	O-rengas	O-ring	O-ring	
17	L4670082	4	Kuparialuslevy	Kopparbricka	Copper washer	
18	L5989007	4	Kipinäsuojus	Gnistfång	Spark screen	
19	L6531436	4	Hajoittaja	Spridare	Throwing	
20	L1200287	4	O-rengas	O-ring	O-ring	
21	L3527220	4	Välite	Distans	Spacer	
22	L1420048	4	Käyttöhylsy	Drivhylsa	Drive sleeve	
23	L5625011	4	Jousi	Fjäder	Spring	

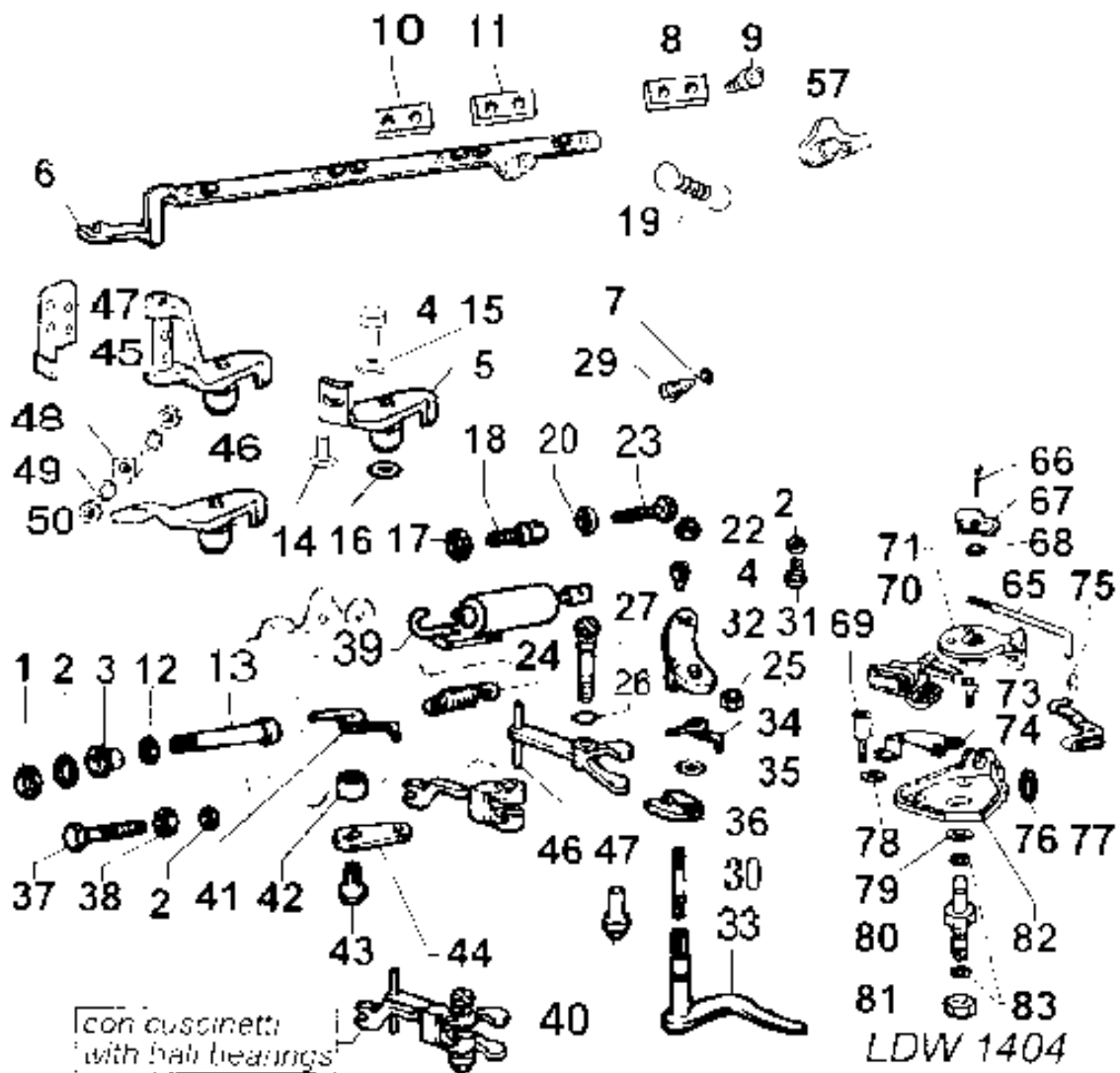
Viite Ref. Ref.	Tilausnumero Res.delsnr Part Number	kpl/st/qty/	Nimike	Benämning	Description	Merkintä Anteckning Note
24	L8335142	4	Sovitelevy 2,00	Shims 2,00	Shim 2,00	
	L8335143	4	Sovitelevy 1,90	Shims 1,90	Shim 1,90	
	L8335144	4	Sovitelevy 1,80	Shims 1,80	Shim 1,80	
	L8335145	x	Sovitelevy 1,70	Shims 1,70	Shim 1,70	
	L8335146	x	Sovitelevy 1,60	Shims 1,60	Shim 1,60	
	L8335147	x	Sovitelevy 1,50	Shims 1,50	Shim 1,50	
	L8335148	x	Sovitelevy 1,40	Shims 1,40	Shim 1,40	
	L8335149	x	Sovitelevy 1,30	Shims 1,30	Shim 1,30	
	L8335150	x	Sovitelevy 1,20	Shims 1,20	Shim 1,20	
	L8335151	x	Sovitelevy 1,10	Shims 1,10	Shim 1,10	
	L8335152	x	Sovitelevy 1,00	Shims 1,00	Shim 1,00	
25	L9680041	4	Paineventili	Tryckventil	Delivery valve	
26	L7470007	4	Täyttö	Distans	Filler	
27	L5801274	4	Jousi	Fjäder	Spring	
28	L4760015	4	Tiiviste	Packning	Gasket	
29	L9672107	4	Venttiili	Ventil	Valve	
30	L6578222	4	Mäntä	Plunge	Plunger	
31	L1200277	4	Tiivisterengas	Tättningsring	Gasket ring	
32	L5375017	4	Sovitelevy	Shims	Shim	
33	L9730206	16	Ruuvi	Skruv	Screw	
34	L5755113	4	Jousi	Fjäder	Spring	
35	L6410096	4	Kiinnikelevy	Spännbricka	Retaining plate	
36	L7215101	4	Tukitanko	Stötstång	Blow bar	
37	L1241009	4	Rengas	Ring	Ring	
38	L1901030	2	Ruuvi	Skruv	Screw	
39	L4670059	4	Kuparialuslevy	Kopparbricka	Copper washer	
40	L4760038	4	Tiiviste	Packning	Gasket	
41	L4150097	4	Mutteri	Mutter	Nut	
42	L1970460	1	Epäkeskoak	Excenter	Eccentric	Fr.o.m 20047097 T.o.m 50067105



Viite Ref. Ref.	Tilausnumero Res.delsnr Part Number	kpl/st/qty/	Nimike	Benämning	Description	Merkintä Anteckning Note
1	L9730015	1	Ruuvi	Skruv	Screw	
2	L6927430	1	Hihnakoppa	Remkåpa	Belt casing	
3	L2440316	1	Puhaltimen hihna	Fläktrem	Fan belt	
4	L7051165	1	Hihnapyörä	Remskiva	Belt pulley	
5	*L1240039	2	Lukkorengas	Seegerring	Snap ring	
6	*L3002032	2	Kuulalaakeri	Kullager	Ball bearing	
7	*L3466046	1	Välikeputki	Distansrör	Spacing tube	
8	*L6205028	1	Puhallinakseli	Fläktaxel	Fan shaft	
9	L8850053	1	Puh.kiinnike	Fläktfäste	Fan holder	
10	L9730031	3	Ruuvi	Skruv	Screw	
11	L1770022	1	Ruuvi	Skruv	Screw	
12	L7590007	1	Aluslevy	Bricka	Washer	
13	L7515006	1	Aluslevy	Bricka	Washer	
14	L3810037	1	Laippa	Fläns	Flange	
15	L9718246	1	Puhallin	Fläkt	Fan	
16	L6275147	1	Aluslevy	Bricka	Washer	
17	L9730110	4	Ruuvi	Skruv	Screw	
18	L9730016	6	Ruuvi	Skruv	Screw	
19	L9865174	2	Ruuvi	Skruv	Screw	
20	L9732016	8	Ruuvi	Skruv	Screw	
21	L6584439	1	Vesipumppu	Vattenpump	Water pump	
23	L9730024	2	Ruuvi	Skruv	Screw	
24	L4580083	1	Tiiviste	Packning	Gasket	
25	L4501074	1	Tiiviste	Packning	Gasket	
26	L3866046	1	Liitäntä	Anslutning	Connection	
27	L7051143	1	Hihnapyörä	Remskiva	Belt pulley	
28	L9732064	2	Ruuvi	Skruv	Screw	
29	L4896208	1	Termostaattipesä	Termostathus	Thermostat housing	
30	*L2750279	1	Kansi	Lock	Cover	
31	*L1200091	1	O-rengas	O-ring	O-ring	
32	*L9195057	1	Termostaatti	Termostat	Thermostat	
33	*L9732074	2	Ruuvi	Skruv	Screw	
34	*L4670019	1	Kuparialuslevy	Kopparbricka	Copper washer	
35	*L9195094	1	Lämpöanturi	Tempgivare	Temp.sensor	
36	T50246	1	Lämpöanturi	Tempgivare	Temp.sensor	

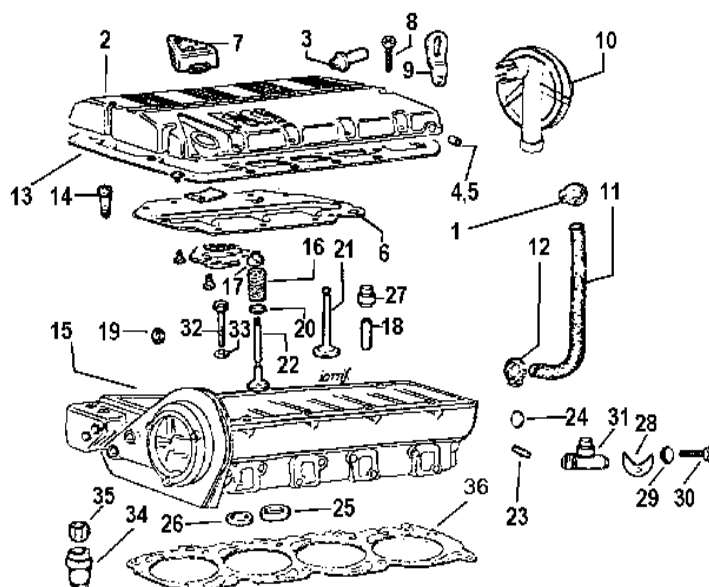


Viite Ref. Ref.	Tilausnumero Res.delsnr Part Number	kpl/st/qty/	Nimike	Benämning	Description	Merkintä Anteckning Note
1	L1213343	1	Tiivisterengas	Tätningring	Gasket ring	
2	L6605099	1	Öljypumppu komp.	Oljepump kompl.	Oil pump compl.	
3	*L4670060	1	Holkkitiiviste	Packning	Packing	
4	*L9015005	1	Tulppa	Plugg	Plug	
5	*L5625008	1	Jousi	Fjäder	Spring	
6	*L6495045	1	Mäntä	Kolv	Plunger	
7	*L980061	3	Ruuvi	Skruv	Screw	
8	*L1200292	1	O-rengas	O-ring	O-ring	
9	L8400108	1	Tappi	Pinne	Pin	
10	L4580176	1	Tiiviste	Packning	Gasket	
11	L9732064	1	Ruuvi	Skruv	Screw	
12	L9732074	6	Ruuvi	Skruv	Screw	
13	L6975292	1	Käyttöhihnapyörä	Kuggremhjul	Driving pulley	
14	L9485173	1	Imuputki	Sugrör	Intake pipe	
15	L1200274	1	Tiiviste	Tätning	Gasket	
16	L1760130	1	Ruuvi	Skruv	Screw	
17	L7625008	1	Aluslevy	Bricka	Washer	
18	L6645540	1	Öljypohja	Oljetråg	Oil pan	
19	L4431132	1	Tiiviste	Packning	Gasket	
20	L1200030	1	Tiiviste	Packning	Gasket	
21	L7500018	22	Aluslevy	Bricka	Washer	
22	L1760130	22	Ruuvi	Skruv	Screw	
23	L7670088	2	Tiiviste	Tätning	Gasket	
24	L9040024	2	Tulppa	Plugg	Plug	
25	L9330086	1	Mittaputki	Rör för oljesticka	Pipe, oil stick	
26	L1400187	1	Öljytikku	Oljesticka	Oil stick	
27	L7265021	1	Kiinnike,öljylauhd.	Fäste, oljekylare	Fixing, oil cooler	
28	L7350191	1	Öljynjäähdytin	Oljekylare	Oil cooler	
29	L1213381	1	Tiiviste	Packning	Gasket	
30	L9305467	1	Letku	Slang	Hose	
31	L9305097		Letku	Slang	Hose	
32	T7100535	4	Kiristin	Klamma	Clamp	
33	L2175131	1	Öljysuofatin	Oljefilter	Oil filter	

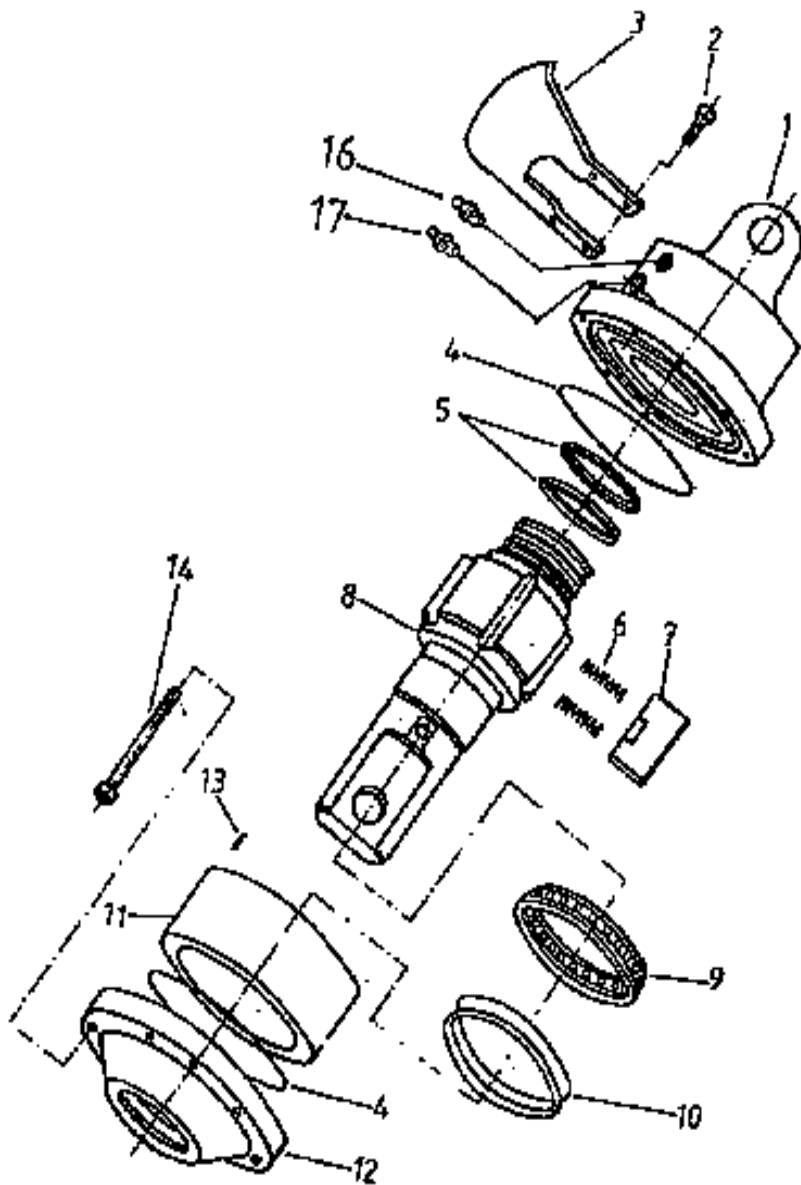


Viite Ref.	Tilausnumero Res.delsnr Part Number	kpl/st/qty/	Nimike	Benämning	Description	Merkintä Anteckning Note
1	L3240153	1	Mutteri	Mutter	Nut	
2	L4670062	2	Kuparialuslevy	Kopparbricka	Copper washer	
3	L4190134	1	Mutteri	Mutter	Nut	
4	L6000049	4	Mutteri	Mutter	Nut	
5	L5200856	1	Kaasuvipu	Gasarm	Gas arm	
6	L1380064	1	Vetotanko	Dragstång	Connecting rod	
7	*L7626037	6	Aluslevy	Bricka	Washer	
8	*L6320048	2	Laatta	Platta	Plate	
9	*L9732096	6	Ruuvi	Skruv	Screw	
10	*L6320045	2	Laatta	Platta	Plate	
11	*L6275127	2	Laatta	Platta	Plate	
12	L4480046	1	Tiiviste	Packning	Gasket	
13	L8576076	1	Virtaaja, extra	Flödare	Extra fuel device	
14	L9790023	1	Ruuvi	Skruv	Screw	
15	L7626017	1	Aluslevy	Bricka	Washer	
16	L1200052	1	Kumitiiviste	Gummitätning	Rubber gasket	
17	L3240009	2	Mutteri	Mutter	Nut	
18	L9180191	2	Vaijerinippa	Vajernippel	Wire nipple	
19	L5655257	1	Jousi	Fjäder	Spring	

Viite Ref. Ref.	Tilausnumero Res.delsnr Part Number	kpl/st/qty/	Nimike	Benämning	Description	Merkintä Anteckning Note
20	L3240008	3	Mutteri	Mutter	Nut	
21	L7626017	1	Aluslevy	Bricka	Washer	
22	L3003075	1	Mutteri	Mutter	Nut	
23	L1760128	2	Säätöruuvi	Justerskruv	Adjusting screw	
24	L5655210	1	Jousi	Fjäder	Spring	
25	L4899360	1	Jousivipu	Fjäderarm	Spring arm	
26	*L1200037	1	Kumitiiviste	Gummitätning	Rubber gasket	
27	*L6110101	1	Tasonkontrolli	Nivåkontrollpinne	Level control	
28	*L6140420	1	Tappi	Pinne	Pin	
29	L9865202	4	Ruuvi	Skruv	Screw	
30	L6760044	1	Vaarnaruuvi	Pinnskruv	Stud	
31	L1755001	1	Ruuvi	Skruv	Screw	
32	L5200414	1	Vipu	Arm	Arm	
33	L5200413	1	Pysäytinvipu	Stopparm	Stop arm	
34	L5660047	1	Paluujousi	Returfjäder	Return spring	
35	L1200051	1	Kumitiiviste	Gummitätning	Rubber gasket	
36	L6275114	1	Pysäytin	Stopp	Stopr	
37	L1760128	1	Säätöruuvi	Justerskruv	Adjusting screw	
38	L3203074	1	Mutteri	Mutter	Nut	
39	L4896339	1	Laite 3000 rpm	Anordning 3000rpm	Device 3000 rpm	
40	L4896330	1	Vipu	Arm	Arm	
41	L5660065	1	Paluujousi	Returfjäder	Return spring	
42	L1957009	1	Holkki	Bussning	Sleeve	
43	L1760081	1	Ruuvi	Skruv	Screw	
44	L5200674	1	Vipu	Arm	Arm	
45	L5200817	1	Vipu	Arm	Arm	
46	L5271187	1	Vipu	Arm	Arm	
47	L8545463	1	Kannatin	Konsol	Bracket	
48	L6205029	1	Vääntölaikan tappi	Medbringartapp	Driving plate pin	
49	L3240004	2	Mutteri	Mutter	Nut	
50	L765005	3	Aluslevy	Bricka	Washer	
65	L9245170	1	Vetotanko	Dragstång	Connecting rod	
66	L9730004	1	Ruuvi	Skruv	Screw	
67	L2015087	1	Nokka	Kam	Cam	
68	L7626054	1	Aluslevy	Bricka	Washer	
69	L2501143	2	Vaarnaruuvi	Pinnskruv	Stud	
70	L9700121	1	Venttiili	Ventol	Ventil	
71	L5271180	1	Vipu	Arm	Arm	
73	L9730003	1	Ruuvi	Skruv	Screw	
74	L6360118	1	Laatta	Platta	Plate	
75	L1241053	1	Lukkorengas	Säkringsring	Snap ring	
76	L5997066	1	Holkki	Bussning	Sleeve	
77	L3675021	2	Lukko	Låsning	Locking	
78	L7625007	2	Aluslevy	Bricka	Washer	
79	L1240002	1	Lukkorengas	Säkringsring	Snap ring	
80	L6140484	1	Tappi	Pinne	Pin	
81	L3240164	1	Mutteri	Mutter	Nut	
82	L8545593	1	Kannatin	Konsol	Bracket	
83	L1200051	1	Kumitiiviste	Gummitätning	Rubber gasket	



Viite Ref. Ref.	Tilausnumero Res.delsnr Part Number	kpl/st/qty/	Nimike	Benämning	Description	Merkintä Anteckning Note
1	L3630043	1	Kiinnike	Klamma	Clamp	
2	L2125279	1	Venttiilikoppa	Ventilkåpa	Rocker arm cover	
3	*L9580065	1	Putki	Rör	Pipe	
4	*L9080132	1	Tulppa Ø6	Plugg Ø6	Plug Ø6	
5	*L9080133	1	Tulppa Ø8	Plugg Ø8	Plug Ø8	
6	*L5066265	1	Eroitinlevy	Separeringsplåt	Separator plate	
7	L9032061	1	Öljyntäyttö	Oljepåfyllningslock	Oil filling	
8	L9730012	14	Ruuvi	Skruv	Screw	
9	L8545190	2	Nostosilmukka	Lyftögla	Lifting brace	
10	L9680034	1	Paineventtiili	Tryckventil	Pressure valve	
11	L9400098	1	Letku	Slang	Hose	
12	L3617168	1	Sanka	Bygel	Strap	
13	L4400057	1	Vent.kopan tiiviste	Packning, vent.kåpa	Gasket, rocker arm cover	
14	L5365122	1	Hylsy	Hylsa	Sleeve	
15	L9200705	1	Yläkansi, täyd.	Topplock, kompl.	Head compl.	
16	*L5755137	8	Venttilijousi	Ventilfjäder	Valve spring	
17	*L6410017	8	Venttiilisoitin	Ventilhallare	Valve bracket	
18	*L4845200	8	Venttiiliohjus std	Ventilstyrning std	Valve guide	
	*L4845220	x	Venttiiliohj.+0,5	Ventilstyrning +0,5	Valve guide +0,5	
19	*L8990047	6	Tulppa	Plugg	Plug	
20	*L7625185	8	Aluslevy	Bricka	Washer	
21	*L9685150	4	Poistoventtiili	Avgasventil	Exhaust valve	
22	*L9652157	4	Imuventtiili	Insugsventil	Intake valve	
23	*L9080132	2	Tulppa	Plugg	Plug	
24	*L1200081	1	O-rengas	O-ring	O-ring	
25	*L8000211	4	Imuventtiili-istukka	Ventilsäte avgas	Intake valve seat	
26	*L8000197	4	Poistoventt.istukka	Ventilsäte insug	Exhaust valve seat	
27	*L4535015	8	Tiiviste	Tätning	Gasket	
28	*L5570019	1	Pidin	Hällare	Bracket	
29	*L7625010	1	Aluslevy	Bricka	Washer	
30	*L1770127	1	Ruuvi	Skruv	Screw	
31	L3866123	1	T-putki	T-rör	T-pipe	
32	L9820119	10	Yläkannenruuvi	Topplocksskruv	Head screw	
33	L7625130	10	Aluslevy	Bricka	Washer	
34	L6725054	4	Esikammio	Förkammare	Prechamber	
35	L4130096	4	Mutteri	Mutter	Nut	
36	L4730694	1	Kannentiiviste 1,45	Topplockspackn 1,45	Head gasket 1,45	1 hål
	L4730695	x	Kannentiiviste 1,55	Topplockspackn 1,55	Head gasket 1,55	2 hål
	L4730696	x	Kannentiiviste 1,65	Topplockspackn 1,65	Head gasket 1,65	3 hål

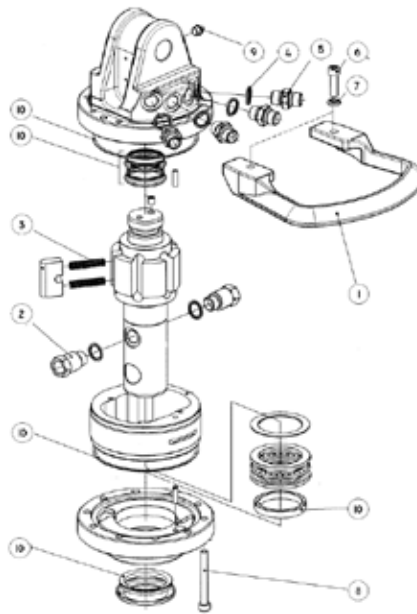


Chassinumerosta: 20067103

T.o.m. chassinr: 20067103

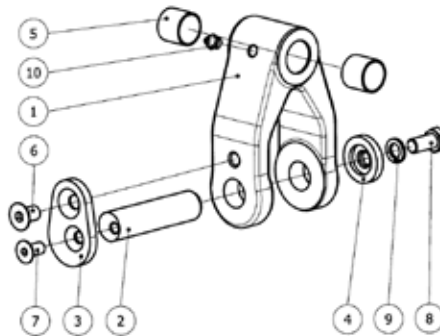
Up to chassieno:20067103

Viite Ref. Ref.	Tilausnumero Res.delsnr Part Number	kpl/st/qty/	Nimike	Benämning	Description	Merkintä Anteckning Note
1	T7180581	1	Yläkansi	Övre lock	Cover upper	
2	TK081220	4	Kuusiokoloruuvi	Insexskruv	Screw	
3	T7180583	1	Letkunsuoja	Slangskydd	Hose protection	
4	T7180584	2	O-rengas	O-ring	O-ring	
5	T7180585	2	Rengastiiviste	Ringtätning	Ringgasket	
6	T7180586	10	Työntöjousi	Tryckfjäder	Sliding spring	
7	T7180587	5	Siipi	Blad	Blade	
8	T7180588	1	Akseli	Axel	Shaft	
9	T7180589	1	Painelaakeri	Trycklager	Bearing	
10	T7180590	2	Akselitiiviste	Axeltätning	Gasket shaft	
11	T7180591	1	Kammio	Hus	Housing	
12	T7180592	1	Alakansi	Nedre lock	Cover, under	
13	T7180593	1	Lukitustappi	Låstapp	Lock pin	
14	TK081270	8	Kuusiokoloruuvi	Insexskruv	Screw	
15	T7180595		Tiivistesarja sis. osat 4,5,10	Tätningssats delar 4,5,10	Gasket set parts 4,5,10	
16	T7180596	2	Kuristusnipa	Strypnippel	Trottle nipple	
17	T7100533	2	Kaksoisnipa	Dubbelnippel	Double nipple	



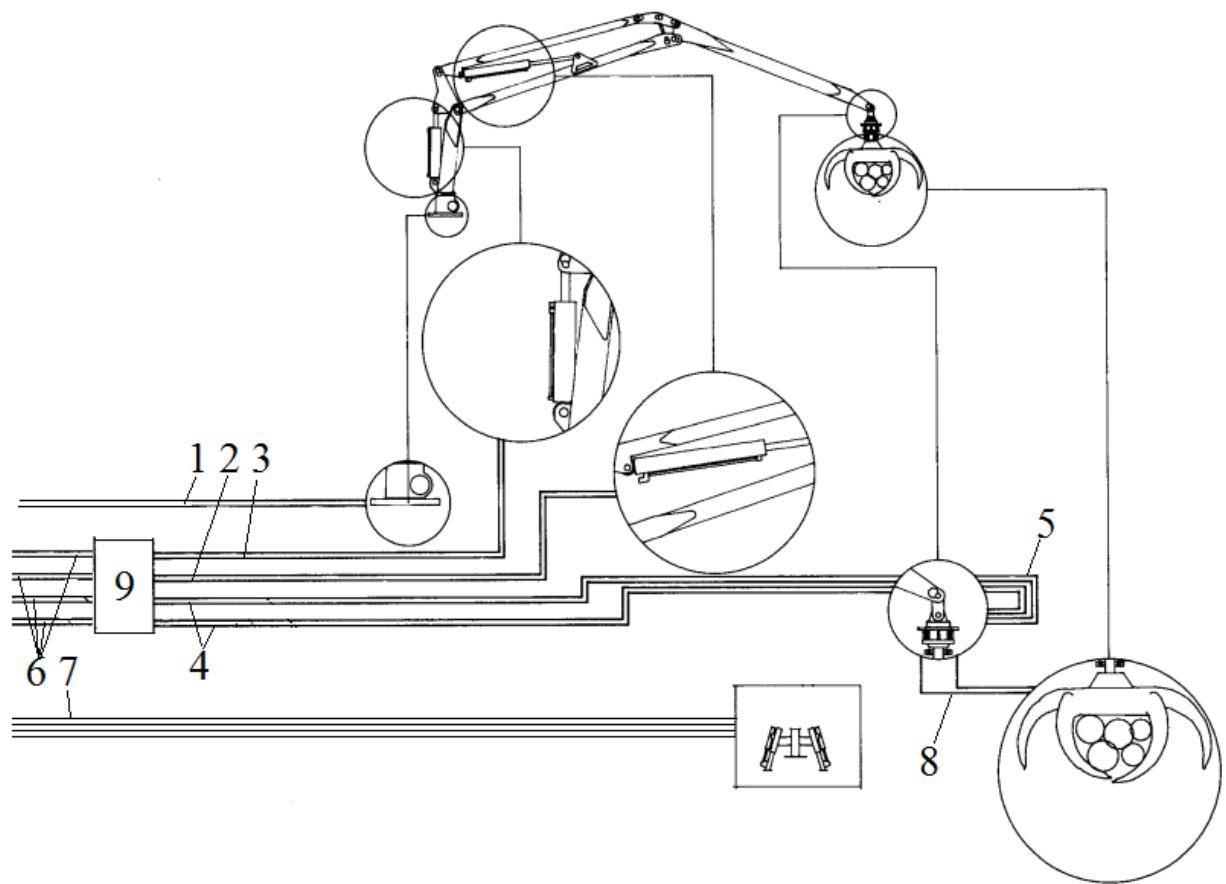
Chassinumerosta: 20067104 Fr.o.m. chassinr: 20067104 From Chassieno: 20067104

Viite Ref.	Tilausnumero Res.delsnr Part Number	kpl/st/qty/	Nimike	Benämning	Description	Merkintä Anteckning Note
	T52090	1	Rottaatori	Rotator	Rotator	
1	*T52119	1	Letkunsuoja	Slangskyddsbygel	Hose guard	
2	*T52091	2	Adapteri	Adapter	Nippel	
3	*T51522	12	Jousi	Fjäder	Spring	
4	T7100543	6	Tiivistyslevy	Tätningbricka	Bonded seal	
5	T7100533	4	Adapteri	Adapter	Adapter	
6	TK081230	2	Ruuvi	Skruv	Screw	
7	T52115	2	Aluslevy	Bricka	Washer	
8	T081270	10	Ruuve	Skruv	Screw	
9	T52093	1	Rasvanippa	Smörjnippel	Grease nipple	
10	T52094	1	Tiivistesarja	Tätningssats	Seal kit	



Chassinumerosta: 20067104 Fr.o.m. chassinr: 20067104 From Chassieno: 20067104

Viite Ref.	Tilausnumero Res.delsnr Part Number	kpl/st/qty/	Nimike	Benämning	Description	Merkintä Anteckning Note
1	T52097	1	Linki rottaatori	Länk rotator	Limk rotator	
2	*T52100	1	Akseli	Axel	Axel	
3	*T52101	1	Aluslevy	Låsbricka	Lock washer	
4	*T52102	1	Aluslevy	Låsbricka	Lock washer	
5	*T52103	2	Hela	Bussning	Bush	
6	*T52137	1	Ruuvi	Skruv	Screw	
7	*T52136	1	Ruuvi	Skruv	Screw	
8	*T121825	2	Ruuvi	Skruv	Screw	
9	*T52104	2	Aluslevy	Bricka	Washer	
10	*T52093	1	Rasvanippa	Smörjnippel	Grease nipple	



SLANGAR / HOSES / LETKUT

Viite Tilausnumero

Ref. Res.delsnr

Ref. Part Number

kpl/st/qty/

Nimike

Benämning

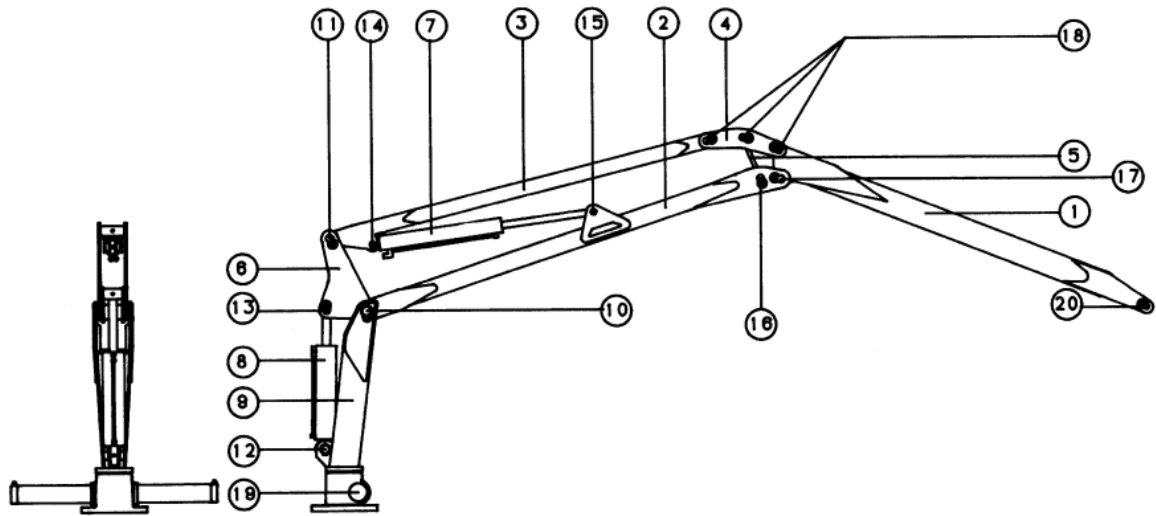
Description

Merkintä

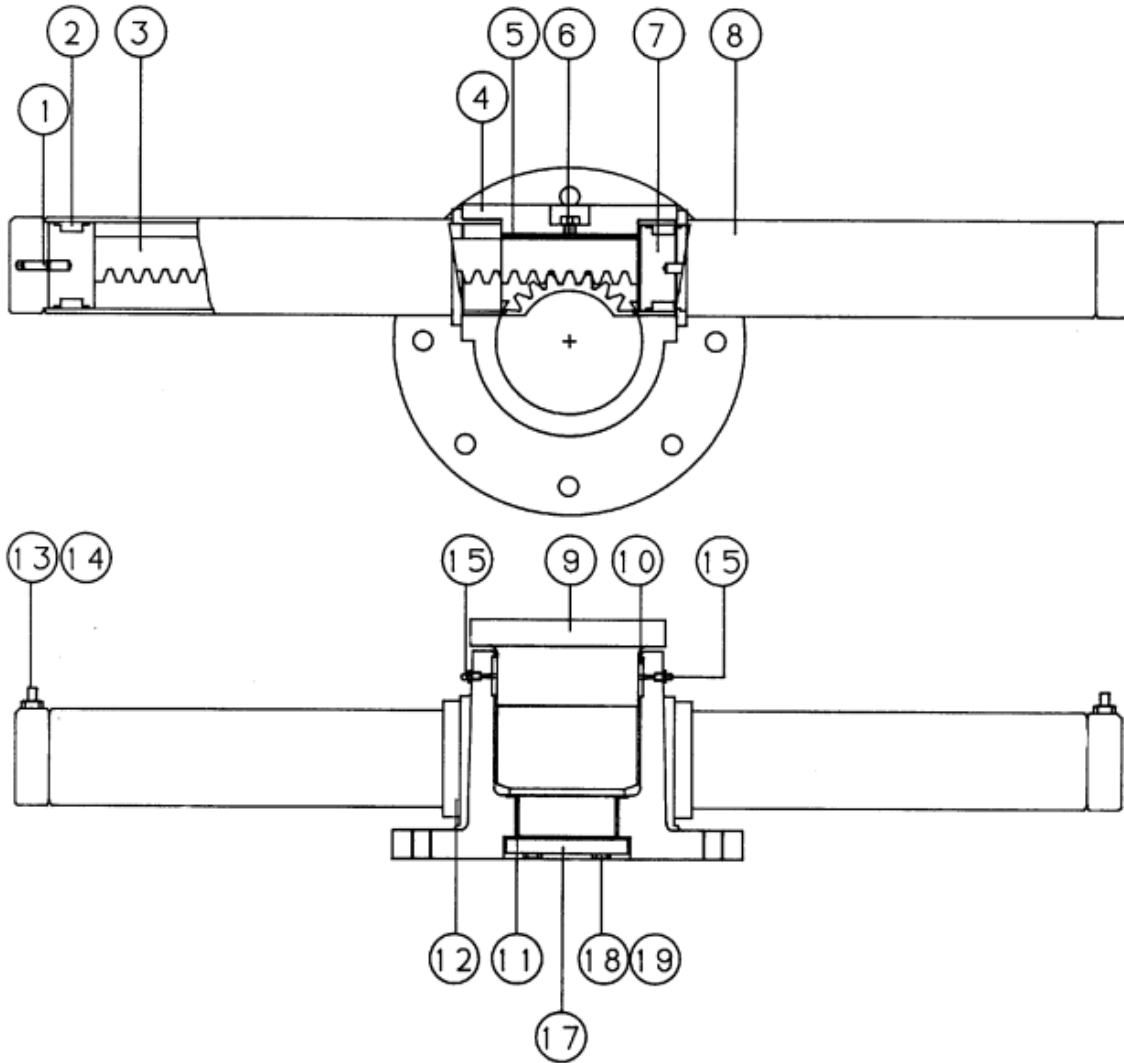
Anteckning

Note

1	T604661	4	Letku	Slang	Hose	
2	T52107	2	Letku	Slang	Hose	
3	T52106	2	Letku	Slang	Hose	
4	T52108	4	Letku	Slang	Hose	
5	T52109	2	Letku	Slang	Hose	
6	T60581	8	Letku	Slang	Hose	
7	T604661	4	Letku	Slang	Hose	
8	T52110	2	Letku	Slang	Hose	
9	T4899172	8	Adapteri	Adapter	Adapter	



iite Ref.	Tilausnumero Res.delsnr Part Number	kpl/st/qty/	Nimike	Benämning	Description	Merkintä Anteckning Note
1	T52000	1	Keinuvipu	Vipparm	Rocker arm	
2	T52001	1	Pääpuomi	Huvudbom	Main boom	
3	T52002	1	Apupuomi	Hjälpbom	Supporting boom	
4	T52003	1	Polvinivel, ulko	Knäledslänk, yttre	Toggle-joint, outer	
5	T52004	1	Polvinivel	Knäledslänk, inre	Toggle-joint, inner	
6	T52005	1	Nostonliitos	Lyft ok	Lifting joint	
7	T52006	1	Taitonsylinteri	Vikcylinder	Luffing cylinder	
8	T52017	1	Nostosylinteri	Lyftcylinder	Lifting cylinder	
9	T52028	1	Puomi ilman aks.	Pelare exkl. axel	Boom excl. pin	
	T52028-1	1	Puomi aks.	Pelare inkl. axel	Boom incl. pin	T.o.m. 20027091
	T52028-2	1	Puomi ilman aks.	Pelare inkl. axel	Boom excl. pin	Fr.o.m 20027092
10	T52114	1	Akseli D=50	Axel D=50	Pin D=50	
	T52127	1	Aluslevy	Bricksats	Washer set	
11	T52120	1	Akseli D=40	Axel D=40	Pin D=40	
	T52128	1	Aluslevy	Bricksats	Washer set	
12	T52121	1	Akseli D=45	Axel D=45	Pin D=45	
13	T52115	1	Akseli D=35	Axel D=35	Pin D=35	
	T52129	1	Aluslevy	Bricksats	Washer set	
14	T52122	1	Akseli D=30	Axel D=30	Pin D=30	
	T52138	1	Aluslevy	Bricksats	Washer set	
15	T52126	1	Akseli D=30	Axel D=30	Pin D=30	
	T52138	1	Aluslevy	Bricksats	Washer set	
16	T52124	1	Akseli D=35	Axel D=35	Pin D=35	
	T52129	1	Aluslevy	Bricksats	Washer set	
17	T52125	1	Akseli D=40	Axel D=40	Pin D=40	
	T52128	1	Aluslevy	Bricksats	Washer set	
18	T52126	3	Akseli D=35	Axel D=35	Pin D=35	
	T52129	3	Aluslevy	Bricksats	Washer set	
19	T52008	1	Kääntömoottori	Vridmotor	Slew assembly	T.o.m 20037091
	T52139	1	Kääntömoottori	Vridmotor	Slew assembly	Fr.o.m. 20037092
20	T52117	1	Akseli D=25	Axel D=25	Pin D=25	
	T52127	1	Aluslevy	Bricksats	Washer set	

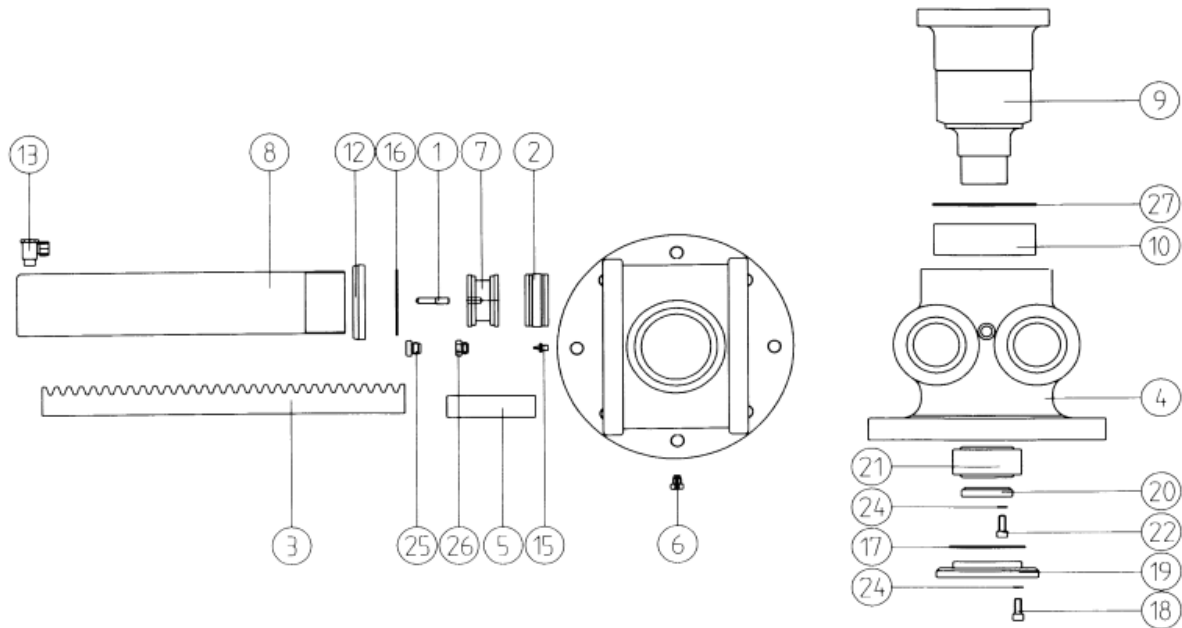


Chassinumerosta: 20037091

T.o.m. chassinr: 20037091

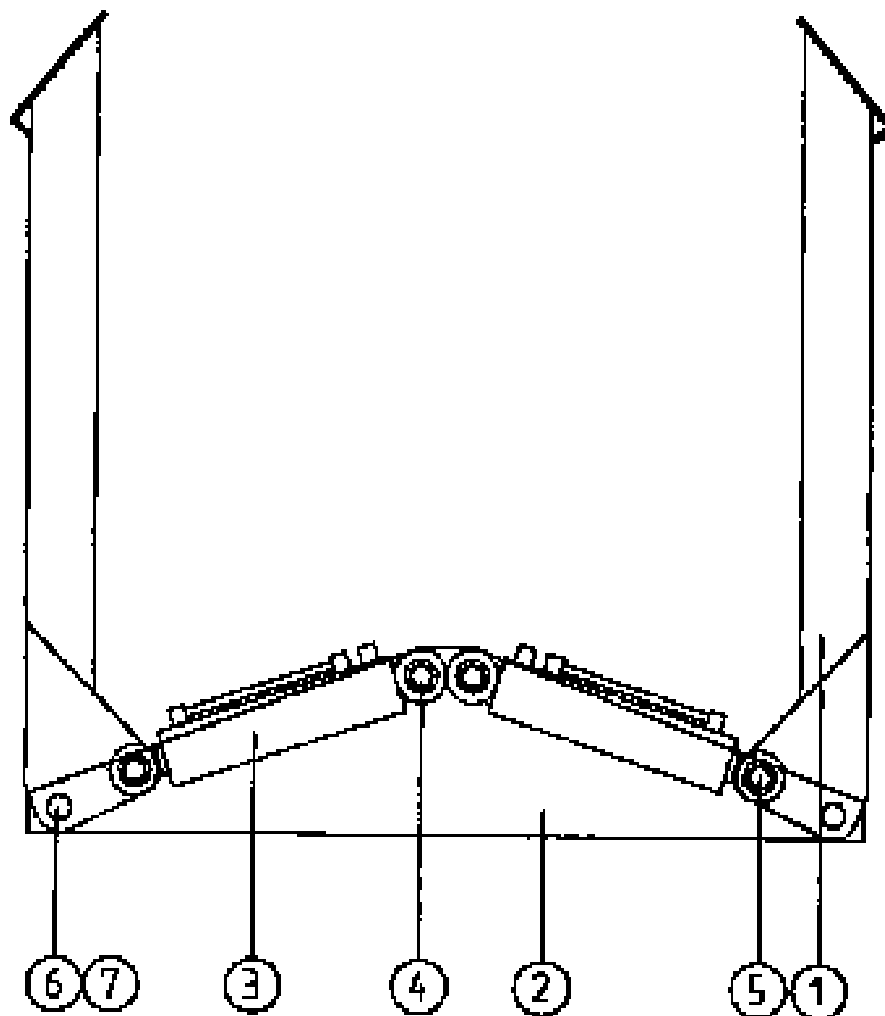
Up to chassieno:200387091

Viite Ref. Ref.	Tilausnumero Res.delsnr Part Number	kpl/st/qty/	Nimike	Benämning	Description	Merkintä Anteckning Note
	T52008	1	Kääntömoottori	Vridmotor	Slew assembly	
1	T52041	2	Tulppa	Plunge	Guide plug	
2	T52042	2	Tiiviste	Tätning	Seal	
3	T52043	1	Hammastanko	Kuggstång	Rack	
4	T52044	1	Kääntömoottoripesä	Vridmotorhus	Slew motor housing	
5	T52045	1	Laakerinpuolisko	Lagerhalva	Bearing half	
6	T52046	1	Voiteluruuvi	Smörjskruv	Grease screw	
7	T52047	2	Mäntä	Kolv	Piston	
8	T52048	2	Sylinteriputki	Cylinderrör	Cylinder tube	
9	T52049	1	Hammasakseli	Kuggaxel	Pinion	
10	T52051	1	Yläaakeri	Övre lager	Bearing top	
11	T52052	1	Alaakeri	Lager under	Bearing under	
12	T52053	2	Lukitusmutteri	Låsskruv	Lock screw	
13	T7100533	2	Adaptteri	Adapter	Adapter	
14	T7100543	2	Aluslevy	Trebricka	Washer	
15	T52054	2	Rasvanippa	Smörjnippel	Grease fitting	
17	T52055	1	Lukkoaluslevy	Låsbricka	Lock-plate	
18	T121825	2	Pultti	Bult	Screw	
19	T52056	2	Aluslevy	Bricka	Washer	

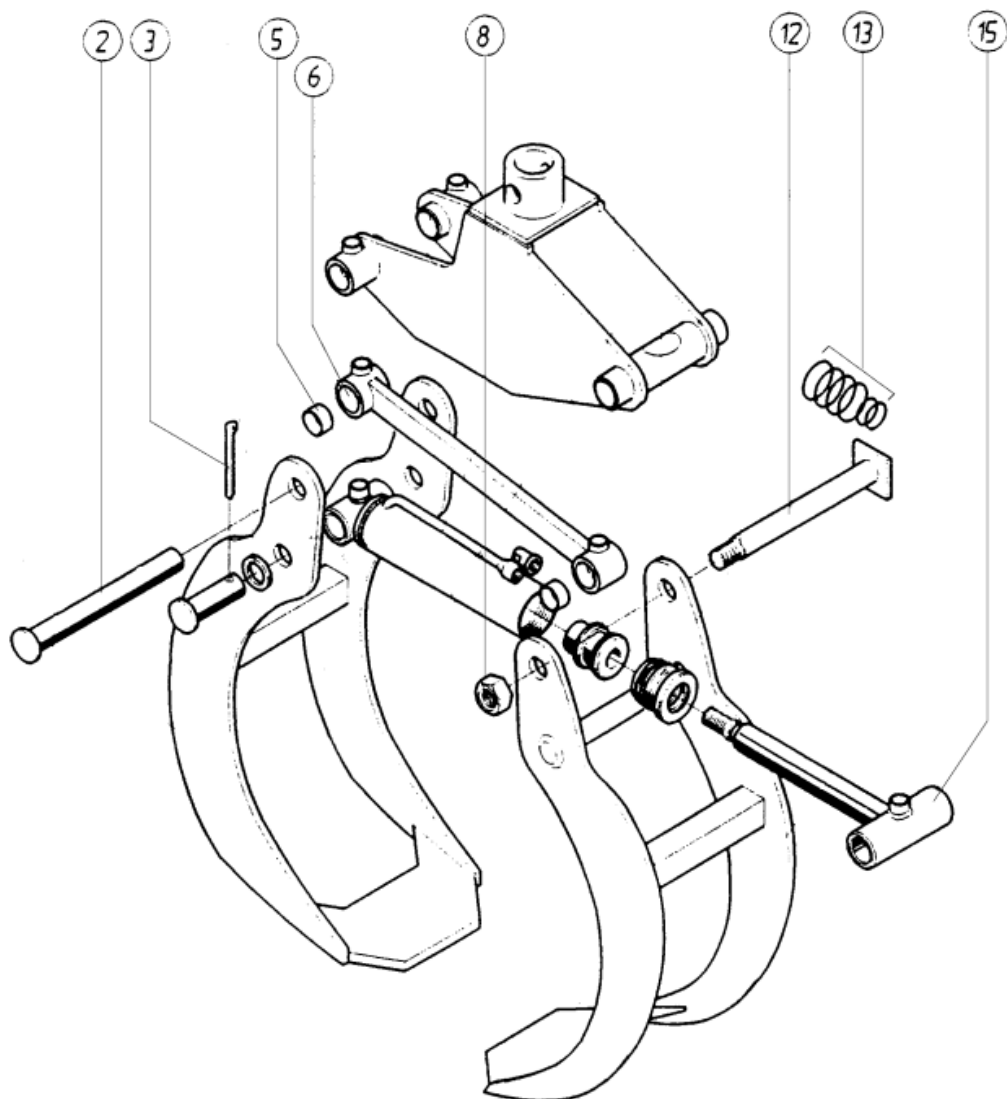


Chassinumerosta: 20037092 Fr.o.m. chassinr: 20037092 From Chassieno: 20037092

Viite Ref. Ref.	Tilausnumero Res.delsnr Part Number	kpl/st/qty/	Nimike	Benämning	Description	Merkintä Anteckning Note
	T52139	1	Kääntömoottori	Vridmotor	Slew assembly	
1	T52041	4	Tulppa	Plunge	Guide plug	
2	KT-790502	4	Tiiviste	Tätning	Seal	
3	T52043	2	Hammastanko	Kuggstång	Rack	
4	T52140	1	Kääntömoottoripesä	Vridmotorhus	Slew motor housing	
5	T52045	2	Laakerinpuolisko	Lagerhalva	Bearing half	
6	T52046	2	Voiteluruuvi	Smörjskruv	Grease screw	
7	T52141	4	Mäntä	Kolv	Piston	
8	T52144	4	Sylinteriputki	Cylinderrör	Cylinder tube	
9	T52142	1	Hammasakseli	Kuggaxel	Pinion	
10	T52143	1	Ylälaakeri	Övre lager	Bearing top	
12	T52145	4	Lukitusmutteri	Låsskruv	Lock screw	
13	T52146	4	Adapteri	Adapter	Adapter	
15	T52054	2	Rasvanippa	Smörjnippel	Grease fitting	
17	T52147	1	Lukkoaluslevy	Låsbricka	Lock-plate	
18	T121825	2	Ruuvi	Skruv	Screw	
19	T52148	1	Levy	Bottenlock	Bottom lid	
20	T52149	1	Akselilukko	Axellåsning	Shaft lock	
21	T52150	1	Lakkeri	Lager nedre	Bearing bottom	
22	T52101	2	Ruuvi	Skruv	Screw	
24	T52056	2	Aluslevy	Bricka	Washer	
25	T4899204	1	Tulppa	Plugg	Plug	
26	T52151	1	Taso lasi	Nivåglas	Level glass	
27	T52152	1	Lukkoaluslevy	Låsring	Lock	



iite Ref.	Tilausnumero Res.delsnr Part Number	kpl/st/qty/	Nimike	Benämning	Description	Merkintä Anteckning Note
1	T52074	2	Tukijalat	Stödben	Support leg	
2	T52075	1	Pidin	Hållare	Holder	T.o.m 20037091
	T52075	1	Pidin	Hållare	Holder	Fr.o.m. 20037092
3	T52080	2	Sylinteri	Cylinder	Cylinder	
	*T52081	1	Tiivistesarja	Tätningssats	Gasket set	
4	T52076	1	Akseli	Axel	Axle	
5	T52077	1	Akseli	Axel	Axle	
6	T52078	1	Akseli	Axel	Axle	
7	T52079	1	Laakeri	Lager	Bearing	



Viite Ref.	Tilausnumero Res.delsnr Part Number	kpl/st/qty/	Nimike	Benämning	Description	Merkintä Anteckning Note
	T52057		Koura täyd.	Grip kompl.	Grapple compl.	
2	T52059	1	Sokka	Sprint	Cotter	
3	T52060	2	Haarasokka	Saxpinne	Split pin	
5	T52062	4	Hela	Bussning	Sleeve	
6	T52063	1	Sivuharus	Parallellstag	Side stay	
8	T52065	1	Mutteri	Mutter	Nut	
12	T52072	1	Akseli	Axel	Axle	
13	T52071	1	Tiivistesarja	Packningsatts	Gasket set	
15	T52070	1	Männänvarsi	Kolvstång	Piston rod	
	T52066		Sylinteri täyd.	Gripcyl. kompl.	Grap cylinder compl.	