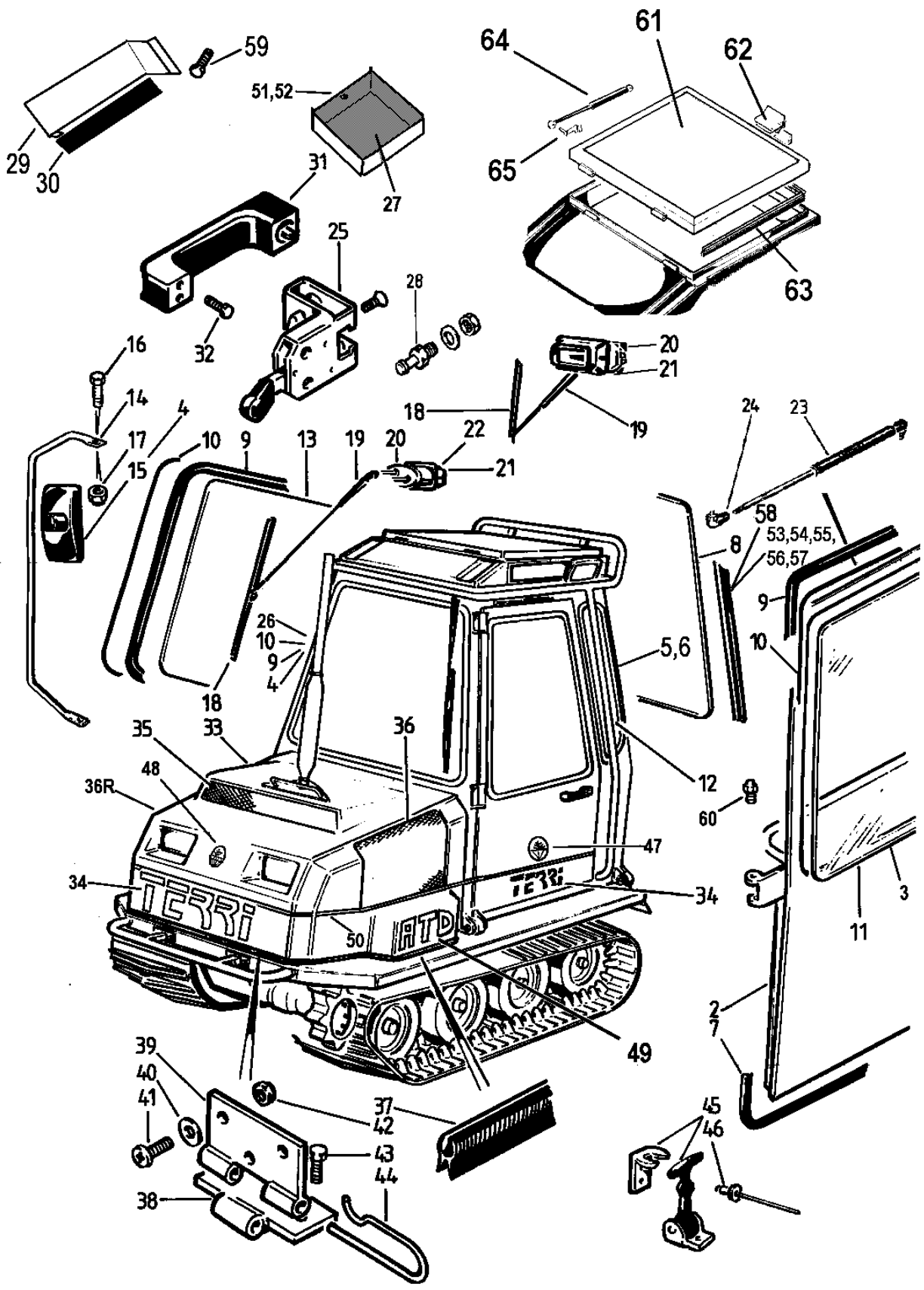


RESERVDELAR SPARE PARTS VARAOSAT

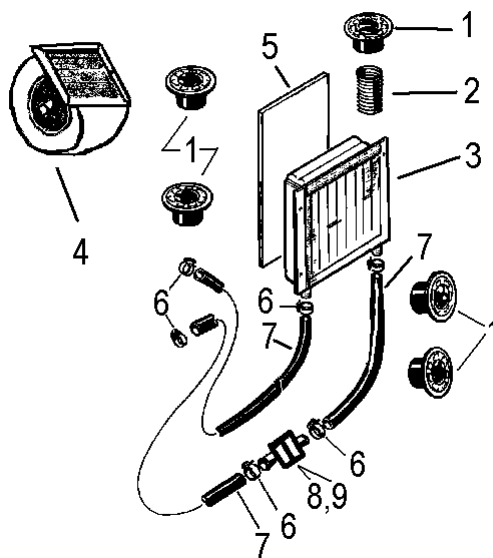


TERRI ATD

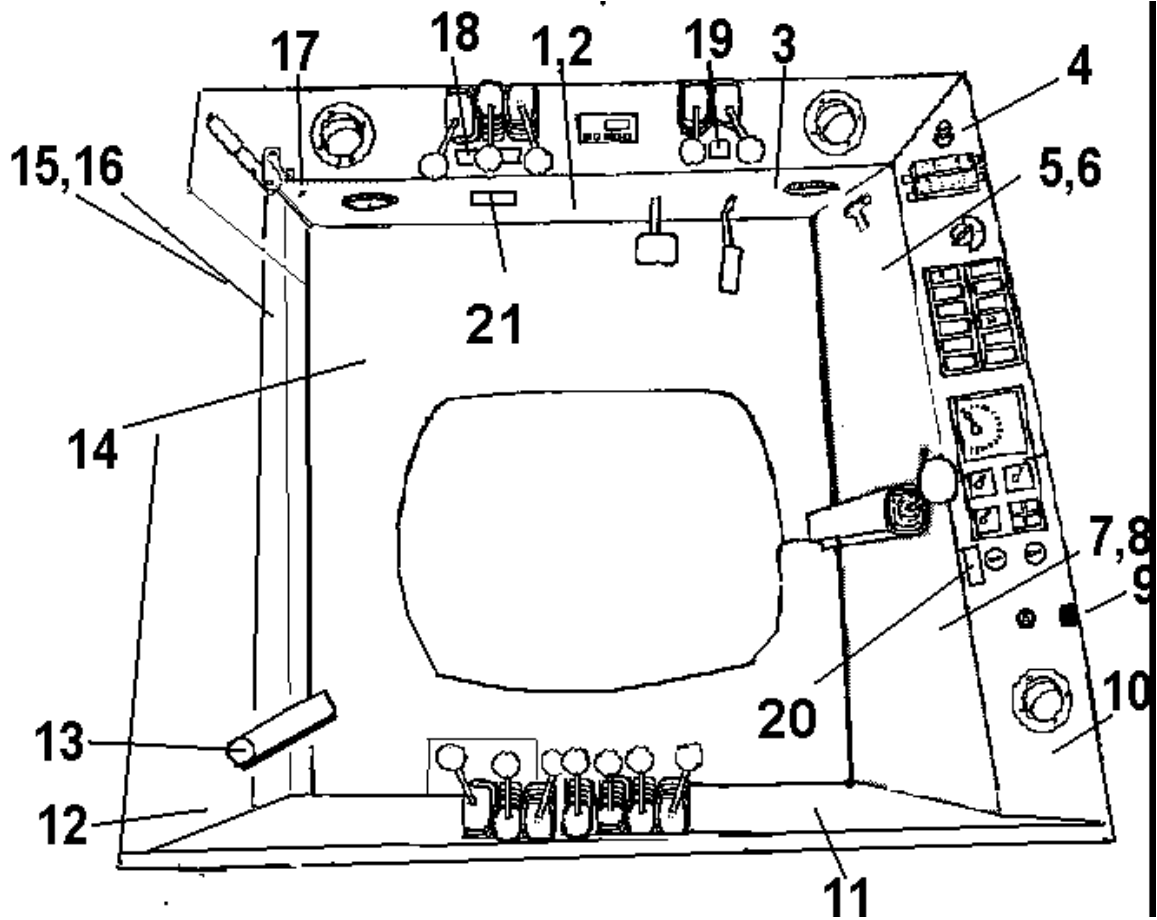


Viite Ref. Ref.	Tilausnumero Res.delsnr Part Number	kpl/st/qty/	Nimike	Benämning	Description	Merkintä Anteckning Note
1	T53020	1	Hytin runko	Hyttstomme	Cabin frame	
2	T53019	1	Ovi	Dörrblad	Door	
3	T53017	1	Ritilä, ovi	Galler, dörr	Lattice, door	
4	T53018	1	Ritilä, sivu	Galler, sida	Lattice, side	
5	T53015	1	Kulmatiiviste, vas.	Hörnlist, vänst.	Corner edging, left	
6	T53038	1	Kulmatiiviste, oik.	Hörnlist, höger	Corner edging, right	
7	T53007	4,7m	Tiiviste, ovi	Tättningslist, dörr	Gasket, door	
8	T53021	1	Takalasi	Bakruta	Rear window	
9	T7120932	x	Tiiviste	Glaslist	Gasket	
10	T7120933	x	Kiilalista	Killist	Key list	
11	T53014	1	Oven lasi	Dörruta	Door window	
12	T53022	2	Sivu lasi, taka	Bakre sidoruta	Side window, rear	
13	T53013	1	Etulasi	Fram ruta	Wind screen	
14	T53023	2	Peilin varsi	Spegelpåge	Mirror arm	
15	T2199103	2	Peili	Spegel	Mirror	
16	T081225	4	Ruuvi	Skruv	Screw	
17	TNO81200	4	Mutteri	Mutter	Nut	
18	T53002	2	Pyyhkijän sulka	Torkarblad	Wiper	
19	T53003	2	Pyyhkijän varsi	Torkararm	Wiper arm	
20	T50271	2	Pyyhkijän moottori	Torkarmotor	Wiper motor	
21	T53005	2	Suojus	Skyddskåpa	Protection	
22	T53004	2	Kiinnityslevy	Fästplåt	Fastener	
23	T53012	1	Kaasuujousi	Gasfjäder	Spring	
24	T6493506	2	Pallonivel	Kulled	Ball joint	
25	T53001	1	Oven lukko	Dörrlås	Door lock	
	T2199127	1	Oven lukko	Dörrlås	Door lock	
26	T53024	1	Sivu lasi	Sidoruta	Side window	
27	T53025	1	Työkälylaatikko	Verktyglåda	Tool box	
28	T2199129	1	Lukitustappi	Låstapp	Lock pin	
	T53010	1	Pääte	Slutbleck	End piece	
29	T53028	1	Suodatin pidin	Filterhållare	Filter holder	
	T53029	1	Suodatin pidin	Filterhållare	Filter holder	
30	T53008	1	Suodatin	Filter	Filter	
	T53009	1	Suodatin	Filter	Filter	
31	T53000	1	Kahva	Handtag	Handle	Infällt
	T53050	1	Kahva	Handtag	Handle	
32	TS050820	4	Ruuvi	Skruv	Screw	
	T061016	2	Ruuvi	Skruv	Screw	
33	T604604	1	Konepeitto	Motorhuv	Hood	
34	T51000	3	Tarra	Dekal	Decal	
35	T6394021	1	Etuverkko	Nät, fram	Air intake	
36L	T6294020L	1	Sivuverkko, vasen	Sidonät, vänster	Net, LH	
36R	T604199	1	Ritilä, oikea	Kylluftgaller, höger	Luft lattice,r	
37	T3999042	3 m	Tiiviste, m	Kantlist, m	Edging, m	
38	T6493417-1	2	Alasarana	Nedre gångjärn	Lower hinge	
39	T6493415	2	Yläsarana	Övre gångjärn	Upper hinge	
40	T2099030	6	Kartiiolevy	Koniskbricka	Washer	
41	TS050920	6	Ruuvi	Skruv	Screw	
42	TN050900	6	Lukitusmutteri	Låsmutter	Lock nut	
43	TP6,31019	6	Ruuvi	Skruv	Screw	
44	T5492300	2	Lukkotappi	Låssprint	Lock pin	
45	T8263 16006	2	Pidin	Hållare	Holder	
46	T3699041	8	Popniitti	Pop-nit	Rivet	
47	T51001	2	Tarra	Dekal	Decal	
48	T51007	1	Tarra	Dekal	Decal	
49	T51053	2	Tarra	Dekal	Decal	
50	T51004	1	Tarra	Dekal	Decal	

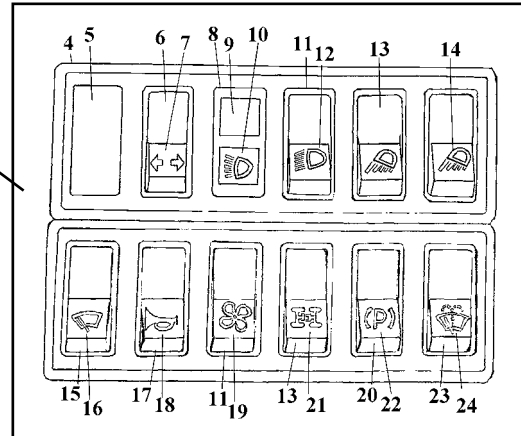
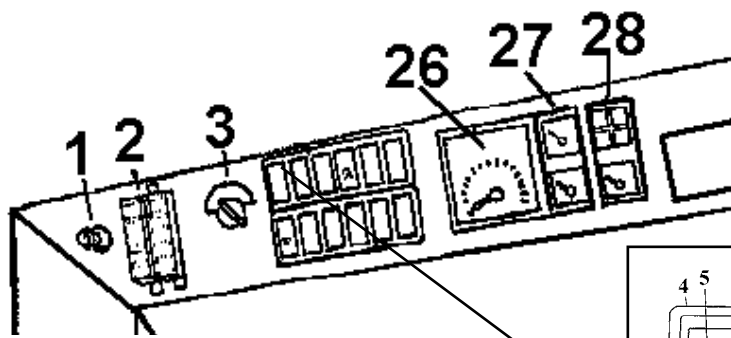
Viite Ref. Ref.	Tilausnumero Res.delsnr Part Number	kpl/st/qty/	Nimike	Benämning	Description	Merkintä Anteckning Note
51	T53052	1	Lukko	Klafflås	Lock	
52	T3699002	4	Niitti	Blindnit	Rivet	
53	T53033	1	Takalista, ylä	Baklist, övre	List rear, upper	
54	T53034	1	Takalista, ala	Baklist, nedre	List rear, lower	
55	T53035	2	Sivulista, ylä	Sidolist, övre	List side, upper	
56	T53036	2	Sivulista, ala	Sidolist, nedre	List side, lower	
57	T53037	2	Sivulista	Sidolist,	List, side	
58	TK081225	26	Ruuvi	Skruv	Screw	
59	TK061030	4	Ruuvi	Skruv	Screw	
60	T10001	2	Voitelunippa	Smörjnippel	Lubricator	
61	T53039	1	Kattoluukku	Taklucka	Roof door	
62	T53041	1	Lukko	Lucklås	Lock	
63	T51027	x	Tiiviste, m	Tättningslist, m	Gasket, m	
64	T53006	2	Kaasujousi	Gasfjäder	Spring	
65	T53042	4	Haarukkatappi	Gaffelsprint	Fork pin	



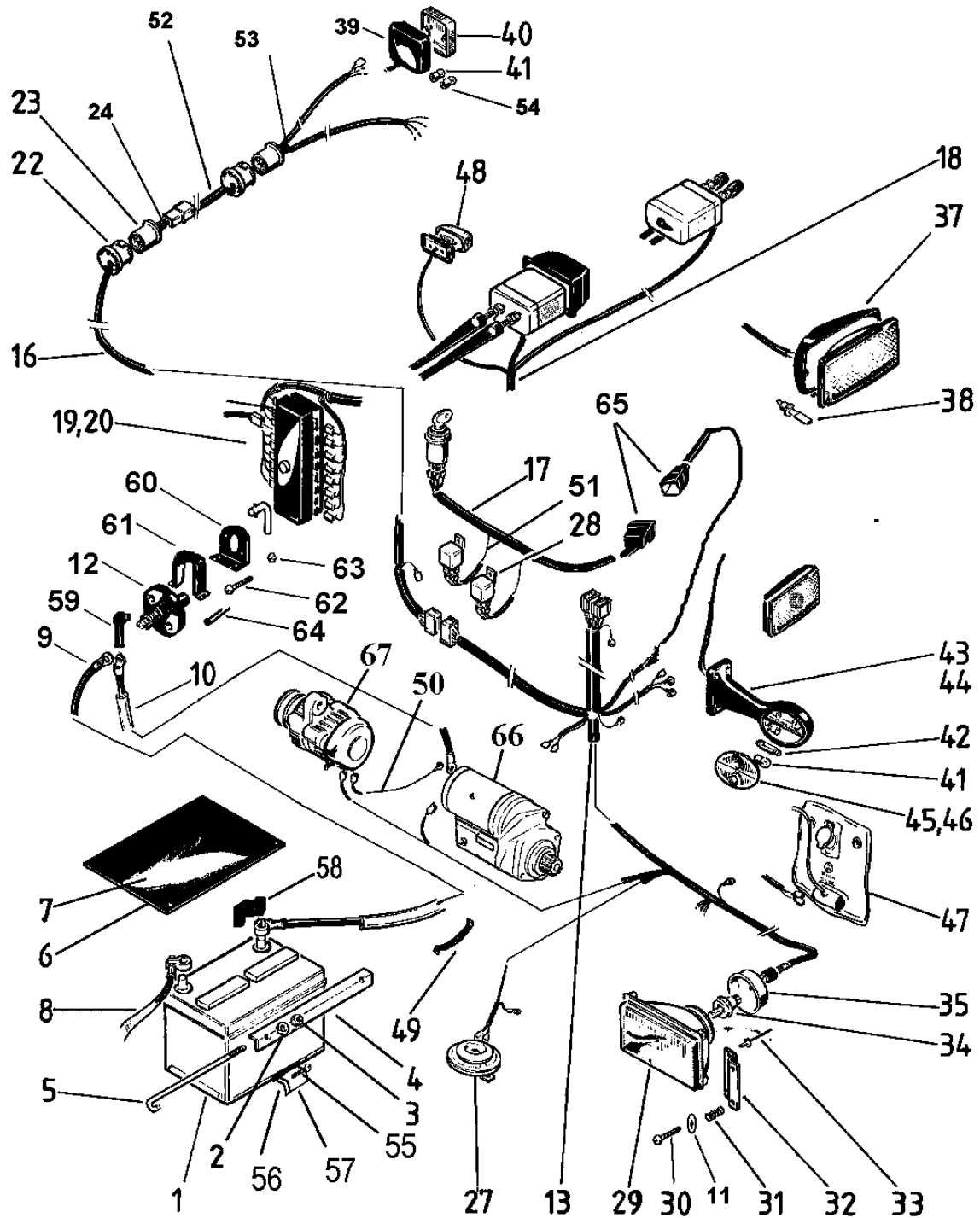
Viite Ref. Ref.	Tilausnumero Res.delsnr Part Number	kpl/st/qty/	Nimike	Benämning	Description	Merkintä Anteckning Note
1	T53045	5	Ilmasuutin	Luftmunstycke	Air nozzle	
2	T2199075	x	Ilmaletku, m	Luftslang, m	Air hose, m	
3	T53043	1	Kenno	Värmeelement	Cell	
4	T53044	1	Lämmityslaite	Fläkt	Heater fan	
5	T53046	1	Levy	Fläktplåt	Fan cover	
6	T7100535	6	Klemmari	Slangklamma	Hose clamp	
7	T7120920	x	Vesiletku, m	Vattenslang, m	Water hose, m	
8	T53011	1	Venttiili	Ventil	Valve	
9	T53047	1	Tarra	Dekal	Decal	



Viite Ref.	Tilausnumero Res.delsnr Part Number	kpl/st/qty/	Nimike	Benämning	Description	Merkintä Anteckning Note
1	T53048	1	Eriste, etu	Isolering, fram	Isolation, front	
2	T53049	1	Suojus, etu	Sparksydd, fram	Protection, front	
3	T53026	1	Kojelauta, etu	Instr.bräda, fram	Dash board, front	
4	T53027	1	Kojelauta, sivu	Instr.bräda, sida	Dash board, side	
5	T53064	1	Sivulevy, etu	Sidoplåt, fram	Side plate, front	
6	T53054	1	Sivupaneeli, etu	Sidopanel, fram	Side panel, front	
7	T53055	1	Sivulevy, taka	Sidoplåt, bak	Side plate, rear	
8	T53056	1	Sivupaneeli, taka	Sidopanel, bak	Side panel, rear	
9	T53061	1	Johtosuojus	Kabelränna	Cable cover	
10	T53063	1	Sivukojelauta, taka	Sidoins.bräda, bak	Side dash board, rear	
11	T53051	1	Takapaneeli	Bakpanel	Rear panel	
12	T53058	1	Sivupaneeli	Sidopanel	Side panel	
13	T16025	1	Sammutin	Eldsläckare	Fire-extinguisher	
14	T53062	1	Lattiamatto	Golvmatte	Floor carpet	
15	T53059	1	Ovipaneeli	Dörrpanel	Door panel	
16	T53060	1	Suojalevy, ovi	Sparkplåt, dörr	Protection plate, door	
17	TX050820	40	Ruuvi	Skruv	Screw	
18	T604906	1	Tarra	Dekal	Decal	
19	T604908	1	Tarra	Dekal	Decal	
20	T50050	1	Tarra	Dekal	Decal	
21	T50052	1	Tarra	Dekal	Decal	

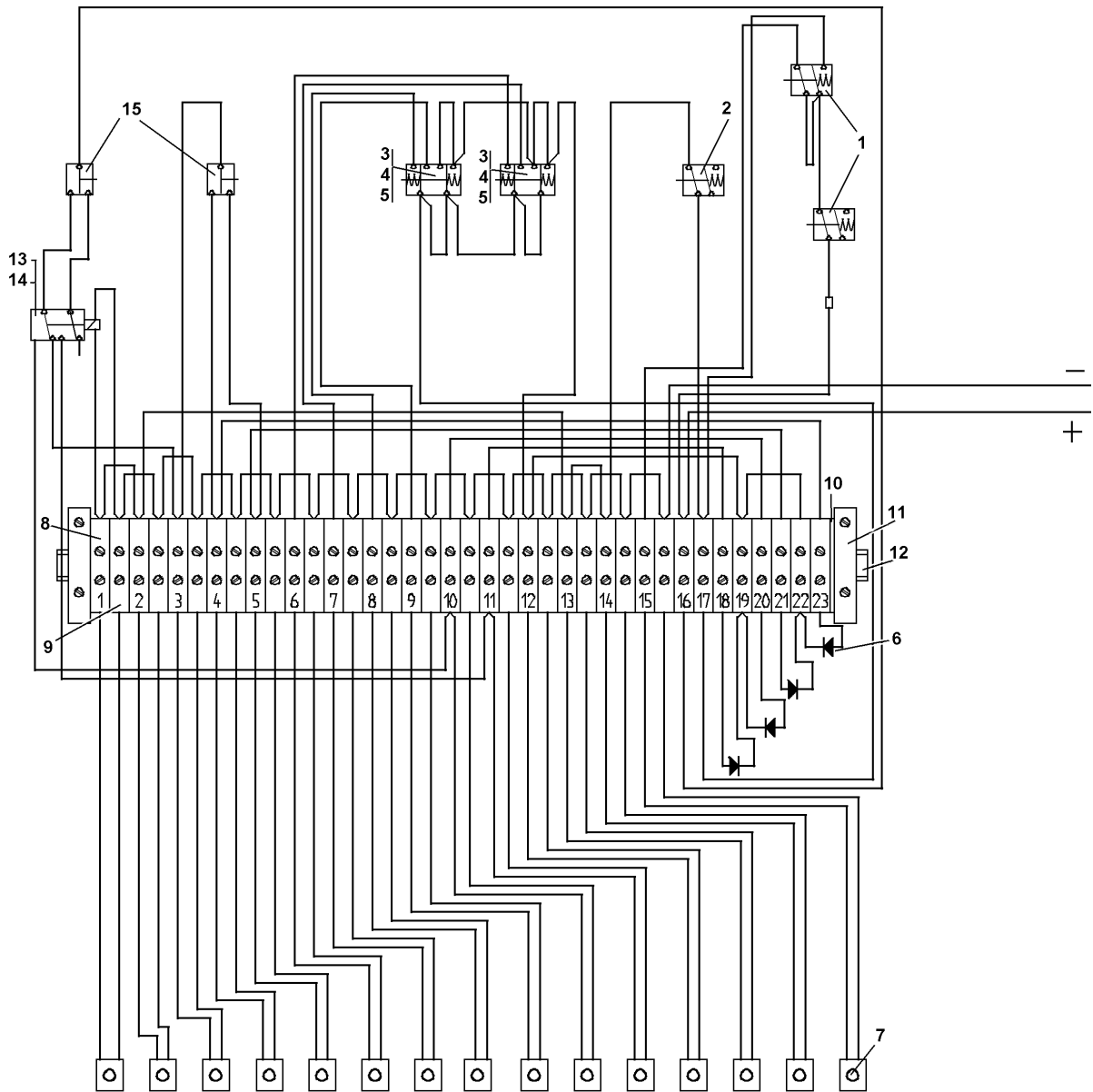


Viite Ref. Ref.	Tilausnumero Res.delsnr Part Number	kpl/st/qty/	Nimike	Benämning	Description	Merkintä Anteckning Note
1	T50155	1	Tupakansytytin	Cigarettändare	Cigarette lighter	
2	T51057	2	Sulakerasia	Säkringsdosa	Fuse box	
	T50156	11	Sulake 15A	Säkring 15 A	Fuse 15 A	
	T50041	1	Sulake 20 A	Säkring 20 A	Fuse 20 A	
3	K37410-59110	1	Virtalukko	Startlås	Starter switch	Kubota
	K37410-55150	1	Avain-virtalukko	Nyckel-startlås	Key starter switch	Kubota
	L5041020	1	Virtalukko	Startlås	Starter switch	Lombardini
	L5041020K	1	Avain-virtalukko	Nyckel-startlås	Key starter switch	Lombardini
4	T4299181	1	Paneeli	Panel	Panel	
5	T50237	1	Varakytin	Blindlock	Blind switch	
6	T50153	1	Kytin, vilkku	Strömst., blinkers	Direction switch	
7	T50128	1	Symboli, vilkku	Symbol, blinkers	Direction indicator	
8	T4299183	1	Merkkivalo	Kontrolllampa	Light indicator	
9	T4299184	1	Symboli, vara	Symbol blind	Blind indicator	
10	T4299189	1	Symboli kaukovalot	Symbol helljus	Indicator head light	
11	T4299186	2	Kytin	Strömställare	Switch	
12	T4299190	1	Symboli lähivalot	Symbol halvljus	Indicator dipped head light	
13	T4299185	3	Kytin	Strömställare	Switch	
14	T4299191	2	Symboli työvalot	Symbol arbetsbel.	Indicator working light	
15	T50329		Kytin	Strömställare	Switch	
16	T50032	1	Symboli pyyhkijä	Symbol torkare	Indicator wiper	
17	T50125	1	Kytin äänimerkki	Strömst. signalhorn	Switch signal horn	
18	T50127	1	Symboli äänimerkki	Symbol signalhorn	Indicator signal horn	
19	T50150	1	Symboli puhallin	Symbol fläkt	Indicator fan	
20	T4299198	1	Kytin	Strömställare	Switch	
21	T4299194	1	Symboli ATD	Symbol ATD	Symbol ATD	
22	T4299195	1	Symboli jarrut	Symbol broms	Indicator brakes	
23	T50330	2	Kytin	Strömställare	Switch	
24	T50033	2	Symboli pesulaite	Symbol vindrutesp.	Indicator windscreen washer	
25	T51079	x	Hehkulamppu	Glödlampa	Bulb	
	T51078	x	Lampunpidin	Lamphållare	Bulb support	
26	T50119	1	Kierroslukumittari	Varvräknare	Rpm-meter	
27	T50123	1	Yhdist.instr.	Komb.instr.	Instrument set	
28	T50124	1	Yhdist.instr.	Komb.instr.	Instrument set	
29	T51080	9	Lampu instr.	Glödlampa instr.	Bulb instr.	



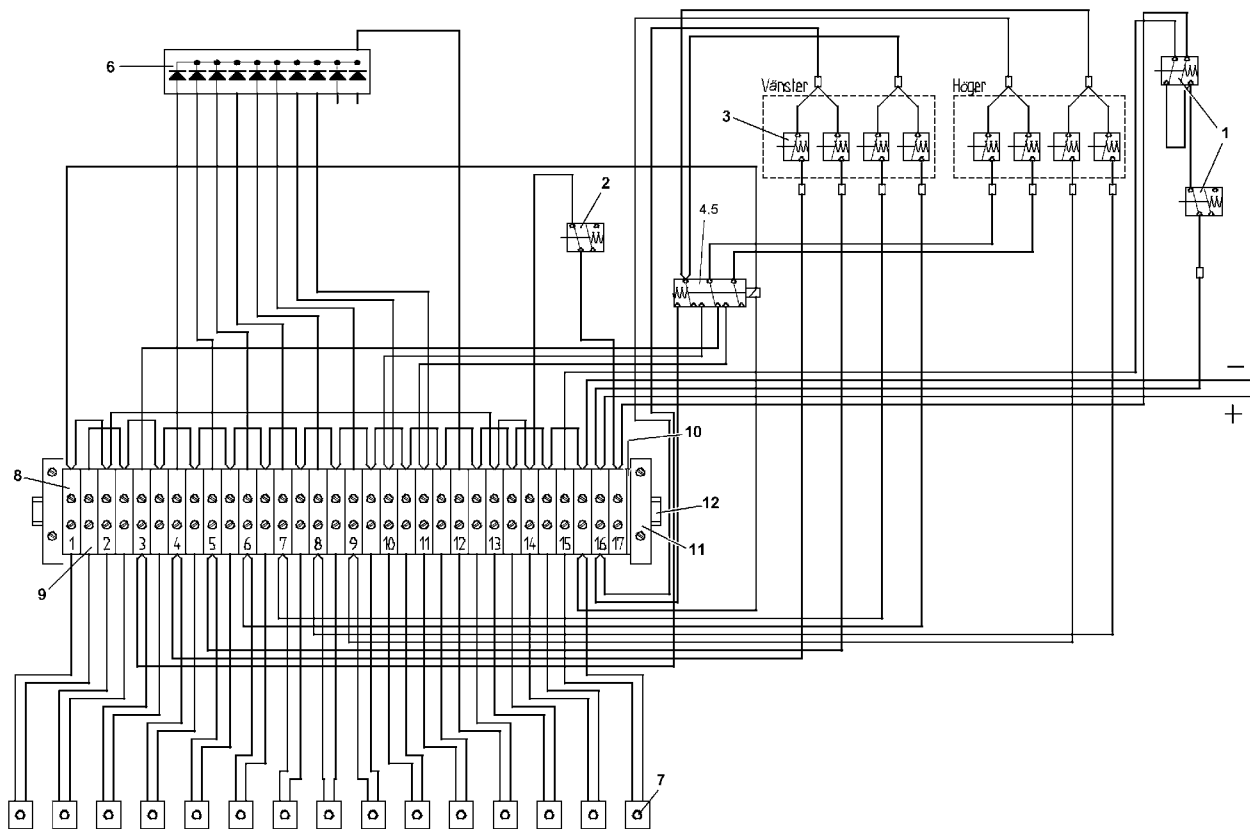
Viite Ref.	Tilanusnumero Res.delsnr Part Number	kpl/st/qty/	Nimike	Benämning	Description	Merkintä Anteckning Note
1	T4299180	1	Akku	Batteri	Battery	
2	T060000	2	Aluslevy	Bricka	Washer	T.o.m 997038
3	TN061000	2	Nylocmutteri	Nylocmutter	Lock nut	T.o.m 997038
4	T4150442	1	Kiinnike	Fäste	Fastening	T.o.m 997038
5	T6493575	2	Kiinnityskoukku	Fäst krok	Fastening hook	T.o.m 997038
6	T4150440	1	Kumi, ala	Gummi, under	Rubber, under	
7	T4150441	1	Kumi, ylä	Gummi, över	Rubber, over	T.o.m 997038
8	T50036	1	Maajohto	Jordledning	Ground wire	
9	T604680	1	Akkukaapeli	Batterikabel	Battery cable	
10	T604681	1	Kaapeli käyn.moot.	Startmotorkabel	Cable	
11	T50060	8	Aluslevy	Bricka	Washer	
12	T4299139	1	Pääkytkin	Huvudströmbrytare	Main switch	

Viite Ref.	Tilausnumero Res.delsnr Ref.	kpl/st/qty/ Part Number	Nimike	Benämning	Description	Merkintä Anteckning Note
13	T6193657	1	Johtosarja moottori	Kabelhärva motor	Cable set engine	Kubota
	T604632	1	Johtosarja moottori	Kabelhärva motor	Cable set engine	Lombardini
16	T604373	1	Johtosarja ohj.taka	Kabelhärva hytt,bak	Cable set cabin, rear	
17	T604585	1	Johtosarja kojelauta	Kabelhärva panel	Cable set dashboard	Kubota
	T604635	1	Johtosarja kojelauta	Kabelhärva panel	Cable set dashboard	Lombardini
18	T604584	1	Johtosarja ohj. katto	Kabelhärva hytt,tak	Cable set cabin, roof	
19	T51057	2	Sulakerasia	Säkringsdosa	Fuse box	
20	T50156	11	Sulake 15A	Säkring 15A	Fuse 15A	
	T50041	1	Sulake 20 A	Säkring 20 A	Fuse 20 A	
22	T7111246	2	Pistorasia	Stickdosa	Contact box	
23	T7111347	2	Pistoke	Stickkontakt	Plug	
24	T604611	1	Johtosrj vaunu etu	Kabelh.vagn fram	Cable set trailer front	
27	T8263 16087	1	Äänimerkki	Signalhorn	Horn	
28	T50049	1	Vilkkurele	Blinkersrelä	Blinker relay	
	T50010	1	Relesokkeli	Reläsocket	Relay socket	
29	T5320901	2	Etuvalo	Strålkastare	Front	
30	TS040625	8	Uraruuvi	Spårskruv	Screw	
31	T1300901	8	Jousi	Fjäder	Spring	
32	T3501698	4	Pidin	Hållare	Holder	
33	T3699001	8	Umpiniitti	Blindnit	Rivet	
34	T5320902	2	Lamppu H4	Lampa H4	Bulb H4	
35	T5320903	2	Suojus	Skydd	Protection	
37	T4299133	4	Työvalo	Arbetslampa	Working light	
38	T4299145	4	Lamppu	Lampa	Bulb	
39	T4299170	1	Takavallo, vasen	Bakljus, vänster	Rear light, left	
	T4299171	1	Takavallo, oikea	Bakljus, höger	Rear light, right	
40	.T51104	1	Lasi, vasen	Glas, vänster	Glass, left	
	.T51105	1	Lasi, oikea	Glas, höger	Glass, right	
41	T12498	6	Lamppu 21W	Lampa 21W	Bulb 21W	
42	T12809	2	Lamppu 5 W	Lampa 5 W	Bulb 5 W	
43	T4299152	1	Vilkku, vasen	Blinkers, vänster	Blinkers, left	
44	T4299153	1	Vilkku, oikea	Blinkers, höger	Blinkers, right	
45	.T7180070	1	Lasi, eteen	Glas, fram	Glass, front	
46	.T7180071	1	Lasi, taakse	Glas, bak	Glass, rear	
47	T50254	1	Tuulilasin pesulaite	Vindrutespolare	Windscreen washer	
48	T7120907	1	Sisävalo	Innerlampa	Cabin light	
49	T50035	1	Maajohto	Jordledning	Ground wire	
50	T6493602	1	GB-kaapeli	GB-kabel	GB-cable	
51	K16259-60250	1	Rele	Stopprelä	Relay stop	Kubota
	K15694-65992	1	Rele	Tidrelä glödning	Lamptimer glowing	Kubota
	L2193111	1	Rele	Glödrelä	Relay glowing	Lombardini
	T51099	1	Relesokkeli	Reläsocket glödrelä	Relay socket	Lombardini
52	T604612	1	Johtosrj vaunu taka	Kabelh.vagn, bak	Cable set trailer, rear	
53	T604626	1	Johtosarja	Kabelhärva	Cable set	
54	T12814	2	Lamppu 10W	Lampa 10W	Bulb 10W	
55	T081255	1	Ruuvi	Skruv	Screw	Fr.o.m 997039
56	T081200	1	Mutteri	Mutter	Nut	Fr.o.m 997039
57	T604696	1	Pidätinlevy	Klämplåt	Clamp	Fr.o.m 997039
58	T50324	1	Kumisuoja	Gummiskydd	Rubber cover	Fr.o.m 997039
59	T50238	2	Suojus	Polskydd	Cover	
60	T604595	1	Kiinnike	Fäste huvudbryt.	Fastening	
61	T604596	1	Suojus, pääkytkin	Skydd, huvudbryt.	Cover, main switch	
62	TS050816	2	Ruuvi	Skruv	Screw	
63	TN050800	2	Mutteri	Mutter	Nut	
64	T3699002	8	Niitti	Blindnit	Rivet	
65	T604719	1	Kytentäsarja	Kontaktsats	Contact set	Lombardini
66	L5840147	1	Käynnistinmoottori	Startmotor	Stater	Lombardini
67	L1157270	1	Laturi	Generator	Altarnator	Lombardini



Chassinumerosta: 987029 T.o.m. chassinummer: 987029 Up to chassieno:987029

Viite Ref. Ref.	Tilausnumero Res.delsnr Part Number	kpl/st/qty/	Nimike	Benämning	Description	Merkintä Anteckning Note
1	T50225	2	Rajakytkin, istuin	Gränslägesbr. stol	Limit switch, seat	
2	T50322	1	Pedaalikytkin	Fotbrytare	Pedal switch	
3	T50235	2	Kytkin, tukijalat	Strömst. stödben	Switch, support leg	
4	T50151	1	Symboli, tukij.oikea	Symbol, stödben hö	Symbol supp.leg right	
5	T50152	1	Symboli, tukij.vas	Symbol, stödben vä	Symbol supp.leg left	
6	T50371	4	Diodi	Diod	Diode	
7	T50147	15	Kosketin	Hirschmankontakt	Contact	
8	T50287	15	Riviliitin, harmaa	Kopplingsplint, grå	Terminal block, grey	T.o. m. 987027
	T50287	23	Riviliitin, harmaa	Kopplingsplint, grå	Terminal block, grey	Fr.o.m. 987028
9	T50300	15	Riviliitin, sininen	Kopplingsplint, blå	Terminal block, blue	Fr.o.m. 987028
10	T50226	1	Aluslevy	Ändbricka	Washer	Fr.o.m. 987028
11	T50214	2	Päätetuki	Ändstöd	End support	Fr.o.m. 987028
12	T50288	0,3	Tukikisko	Bärskena	Support bar	
13	T50236	3	Rele, 1-napa	Relä 1-poligt	Relay, 1-pole	T.o.m. 977007
	T50236	2	Rele, 1-napa	Relä 1-poligt	Relay, 1-pole	977008-987027
	T50211	1	Rele, 3-napainen	Relä 3-poligt	Relay, 3-poles	Fr.o.m. 987028
14	T50212	1	Relesokkeli	Reläsockel	Relay base	Fr.o.m. 987028
15	T51509	4	Mikrokosketin	Mikrobrytare	Micro switch	
16	T50401	1	Kojelaatikko	Apparatlåda	Box	fr.o.m 987028

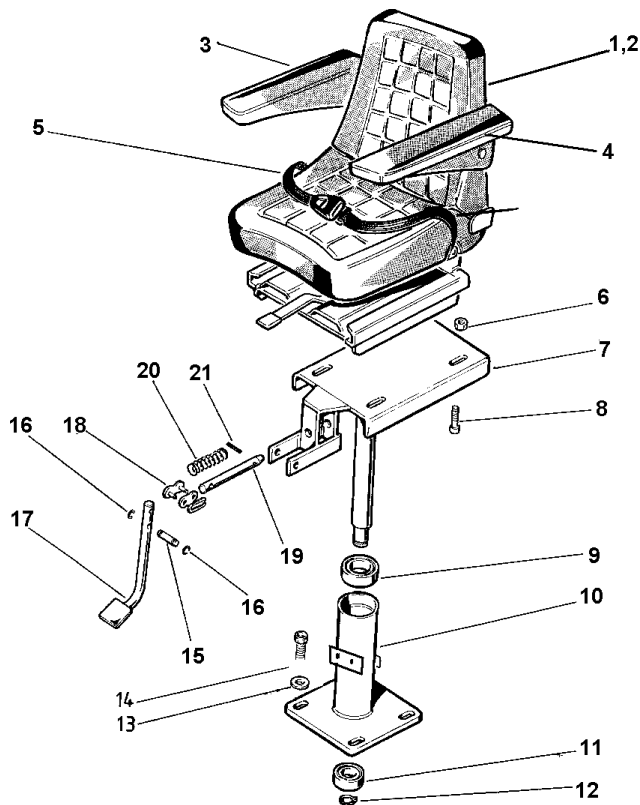


Chassinumerosta: 987030

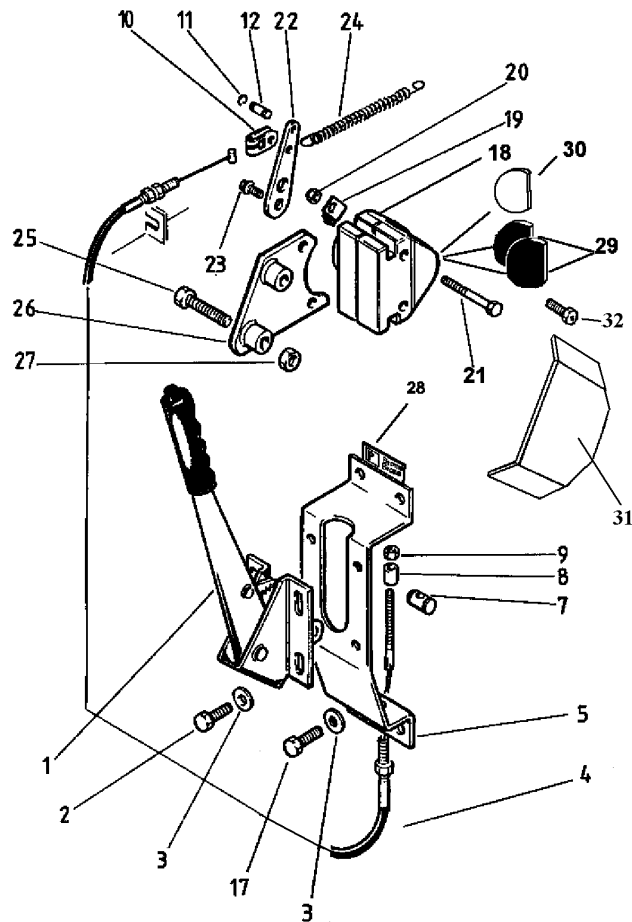
Fr.o.m. chassinr: 987030

From Chassieno: 987030

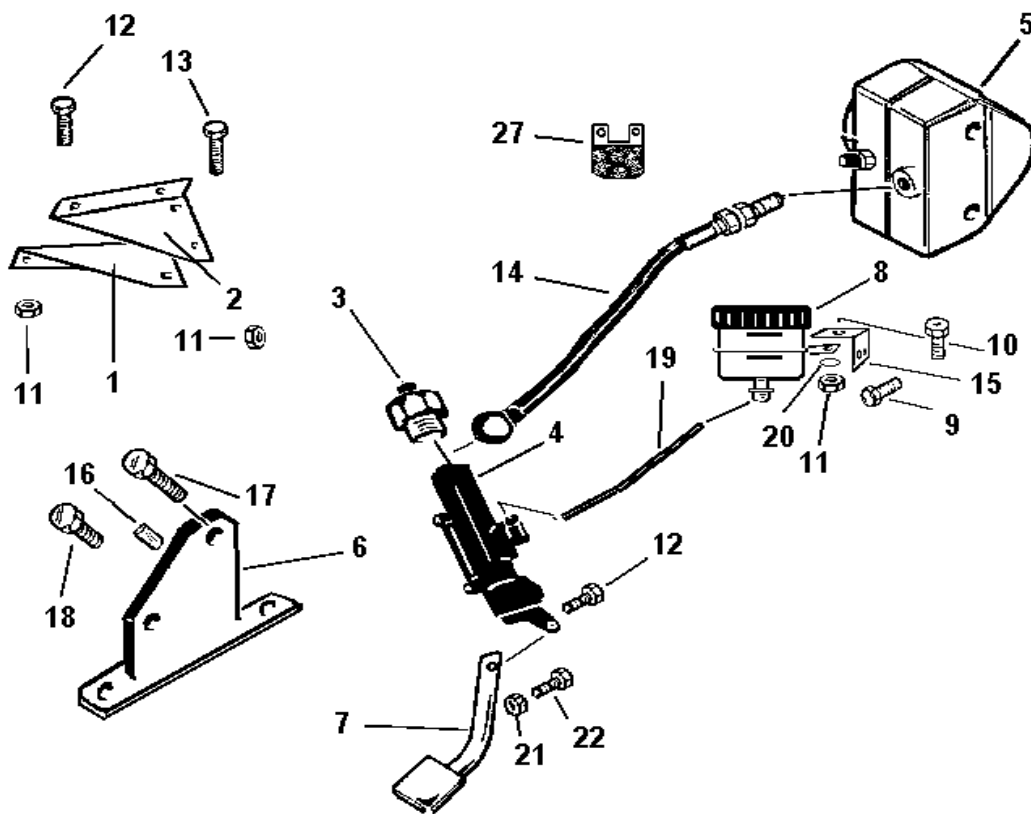
Viite Ref. Ref.	Tilausnumero Res.delsnr Part Number	kpl/st/qty/	Nimike	Benämning	Description	Merkintä Anteckning Note
1	T50225	2	Rajakytkin, istuin	Gränslägesbr. stol	Limit switch, seat	
2	T50157	1	Pedaalikytkin	Fotbrytare	Pedal switch	
3	T51509	8	Mikrokytkin	Mikrobrytare	Micro switch	
4	T50211	1	Rele, 3-napainen	Relä 3-poligt	Relay 3-poles	
5	T50212	1	Relesokkeli	Reläsockel	Relay base	
6	T50210	1	Diodi portti	Diodgrind	Diode gate	
7	T50147	15	Kontakti	Hirschmankontakt	Contact	
8	T50287	17	Riviliitin, harmaa	Kopplingsplint, grå	Terminal block, grey	
9	T50300	15	Riviliitin, sininen	Kopplingsplint, blå	Terminal block, blue	
10	T50226	1	Aluslevy	Ändbricka	Washer	
11	T50214	2	Päätetuki	Ändstöd	End support	
12	T50288	0,3	Kannatuskisko	Bärskena	Support bar	



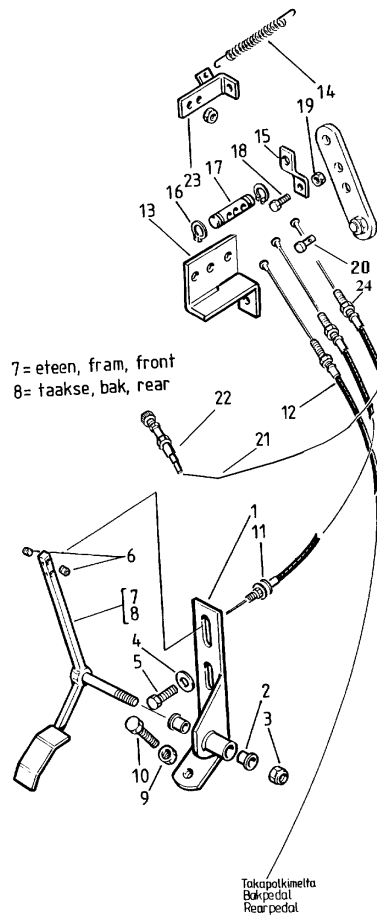
Viite Ref. Ref.	Tilausnumero Res.delsnr Part Number	kpl/st/qty/	Nimike	Benämning	Description	Merkintä Anteckning Note
1	T50059	1	Istuin	Stol	Seat	
2	T50157	x	Istuin	Stol	Seat	
3	T50252	1	Käsinoja, oikea	Armstöd, höger	Arm rest, right	
4	T50253	1	Käsinoja, vasen	Armstöd, vänster	Arm rest, left	
6	TN081200	4	Lukitusmutteri	Låsmutter	Lock nut	
7	T604234	4	Kääntölevy	Svängplatta	Turning plate	
8	T081216	4	Ruuvi	Skruv	Screw	
9	T60072RS	1	Laakeri	Lager	Bearing	
10	T604232	1	Alaosa	Underdel	Lower base	
11	T60052RS	1	Laakeri	Lager	Bearing	
12	T25x2	1	Seegerrenkas	Segerring	Circlip	
13	T100000	4	Aluslevy	Bricka	Washer	
14	T101525	4	Ruuvi	Skruv	Screw	
15	T6493674	1	Sokka	Sprint	Cotter	
16	T3199037	2	Lukkorengas	Låsring	Circlip	
17	T6493677	1	Poljin	Pedal	Pedal	
18	T2699012	1	Liitoslenkki	Kedjelås	Chain lock	
19	T6493668	1	Lukkotappi	Låssprint	Lock pin	
20	T2599041	1	Jousi	Fjäder	Spring	
21	T4199009	1	Putkisokka	Rörpinne	Cotter	
Extra utrustning/equipment/varuste						
5	T7180003	1	Turvavyö	Säkerhetsbälte	Safety belt	



Viite Ref. Ref.	Tilausnumero Res.delsnr Part Number	kpl/st/qty/	Nimike	Benämning	Description	Merkintä Anteckning Note
1	T2499040	1	Jarrukahva	Bromshandtag	Brake handle	
2	T081220	4	Ruuvi M8x20	Skruv M8x20	Screw M8x20	
3	T080000	8	Aluslevy	Bricka	Washer	
4	T6393691	1	Vaijeri	Vajer	Wire	
5	T6393696	1	Kiinnitysteline	Fäste	Fastening	
7	T6493698	1	Nippeli	Nippel	Nipple	
8	T6493700	1	Holkki	Hylsa	Sleeve	
9	T050800	2	Mutteri M5	Mutter M5	Nut M5	
10	T5494637	1	Hahlo	Fäste	Joint	
11	T3199035	2	Lukkorengas	Låsring	Circlip	
12	T6493702	1	Tappi	Tapp	Pin	
17	T081220	4	Ruuvi M8x20	Skruv M8x20	Screw M8x20	
18	T2499036	1	Jarrusatula	Bromsok	Brake caliper	
19	T5494858	1	Lukitusjousi	Låsfjäder	Lock spring	
20	T2191651	2	Nylocmutteri 3/8 "	Nylocmutter 3/8"	Lock nut 3/8"	
21	T2191672	2	Ruuvi 3/8"x64 UNF	Skruv 3/8"x64 UNF	Screw 3/8"x64 UNF	
22	T2191678	1	Vipu	Arm	Arm	
23	T2094855	1	Ruuvi M20	Skruv M20	Screw M20	
24	T5492098	1	Jousi	Fjäder	Spring	
25	T121855	2	Ruuvi M12x55	Skruv M12x55	Screw M12x55	
26	T6393546	1	Kiinnityslevy	Fästplatta	Fastening	
27	T121800	2	Mutteri M12	Mutter M12	Nut M12	
28	T50051	1	Tarra/ Pys.jarru	Dekal/ P.Broms	Decal/ P.Brake	
29	T2191674	2	Jarrupala	Bromsbelägg	Brake pad	
30	T2199673	1	Tukilevy	Stödplatta	Backup plate	
31	T6393627	1	Suojalevy	Skyddsplåt	Cover	
32	TKG081220	2	Ruuvi	Skruv	Screw	

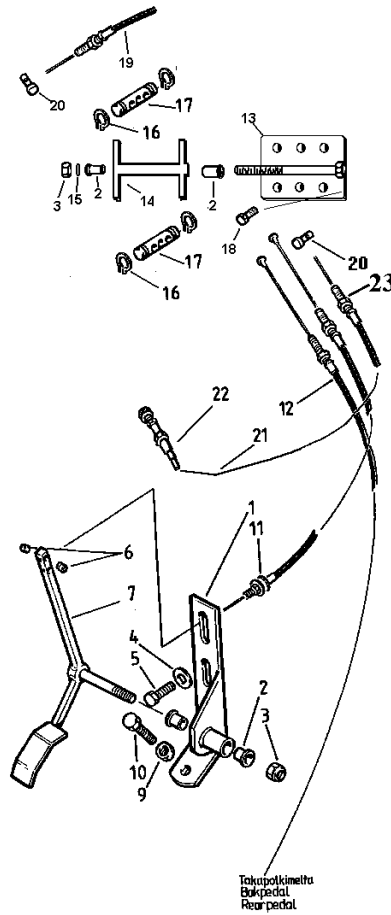


Viite Ref. Ref.	Tilausnumero Res.delsnr Part Number	kpl/st/qty/	Nimike	Benämning	Description	Merkintä Anteckning Note
1	T604166	1	Kiinnike	Fäste	Support	
2	T604165	1	Kiinnike	Fäste	Support	
3	T50061	1	Liitin	Bromsljuskontakt	Contact	
4	T50063	1	Sylinteri	Huvudcylinder	Main cylinder	
5	T50064	1	Jarrusatula	Bromsok	Brake caliber	
27	T7120424	1	Jarrupala	Bromsklots, par	Brake pad	
6	T604167	1	Kiinnike	Fäste	Support	
7	T604438	1	Jarrupoljin	Bromspedal	Pedal	
8	T50062	1	Säiliö	Behållare	Tank	
9	TP6,31019	2	Ruuvi	Skruv	Screw	
10	T061016	1	Ruuvi	Skruv	Screw	
11	TN061000	6	Mutteri	Låsmutter	Lock nut	
12	T061020	5	Ruuvi	Skruv	Screw	
13	T061025	2	Ruuvi	Skruv	Screw	
14	T5370433-1	1	Jarruletku	Bromslang	Brake hose	
15	T604656	1	Klemmari	Klammer	Clamp	
16	T604170	2	Välike	Distans	Spacer sleeve	
17	T081255	2	Ruuvi	Skruv	Screw	
18	T081225	2	Ruuvi	Skruv	Screw	
19	T50282	1	Letku	Slang	Hose	
20	T060000	1	Aluslevy	Bricka	Washer	
21	T081200	1	Mutteri	Mutter	Nut	
22	T021230	1	Ruuvi	Skruv	Screw	



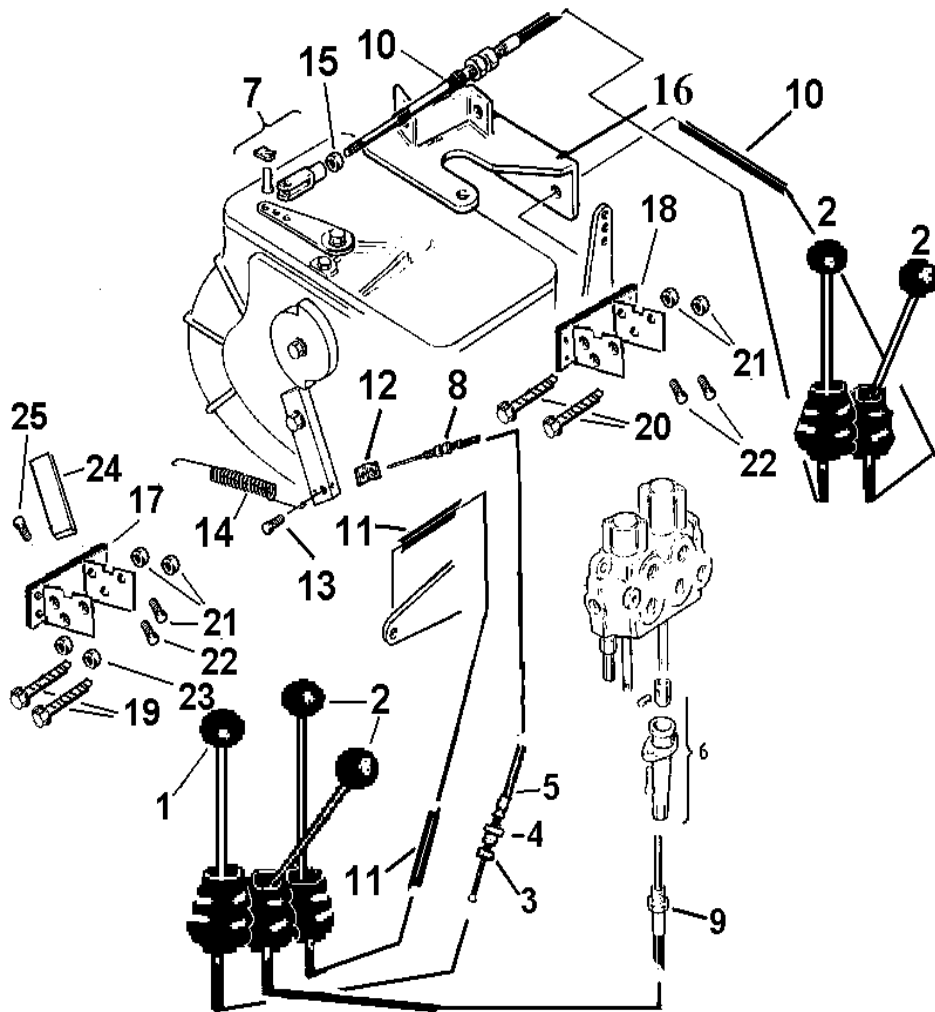
KUBOTA

Viite Ref. Ref.	Tilausnumero Res.delsnr Part Number	kpl/st/qty/	Nimike	Benämning	Description	Merkintä Anteckning Note
1	T6493688	2	Teline	Stativ	Frame	
2	T6493285	4	Hela	Bussning	Bush	
3	TN101500	2	Nylocmutteri	Nylocmutter	Lock nut	
4	T080000	4	Aluslevy	Bricka	Washer	
5	T081220	4	Ruuvi	Skruv	Screw	
6	T061010	4	Pidätinruuvi	Stoppskruv	Lock screw	
7	T6393687	2	Poljin eteen	Pedal, fram	Pedal, front	
9	T101500	2	Mutteri	Mutter	Nut0	
10	T101530	2	Ruuvi	Skruv	Screw	
11	T6393680	1	Kaasuvaij. etu	Gasvajer, fram	Gaswire, front	
12	T6393681	1	Kaasuvaij. taka	Gasvajer, bak	Gaswire, rear	
13	T604128	1	Pidin	Hållare	Holder	
14	T5492096	1	Jousi	Fjäder	Spring	
15	T6493912	1	Kaasuvipu	Arm	Lever	
16	T3199037	2	Lukkorengas	Låsring	Circlip	
17	T604146	1	Kaksoisnippeli	Dubbelnippel	Double nipple	
18	T061016	1	Ruuvi	Skruv	Screw	
19	TN061000	1	Nylocmutteri	Nylocmutter	Lock nut	
20	T7000447	1	Nippa	Trådnippel	Nipple	
21	T50038	1	Kaapeli	Kabel	Cable	
22	T50037	1	Säädin	Dragreglage	Governor	
23	T6493692	1	Kiinnike	Fäste	Support	
24	T50327	1	Säätöruuvi	Justerskruv	Adjusting screw	

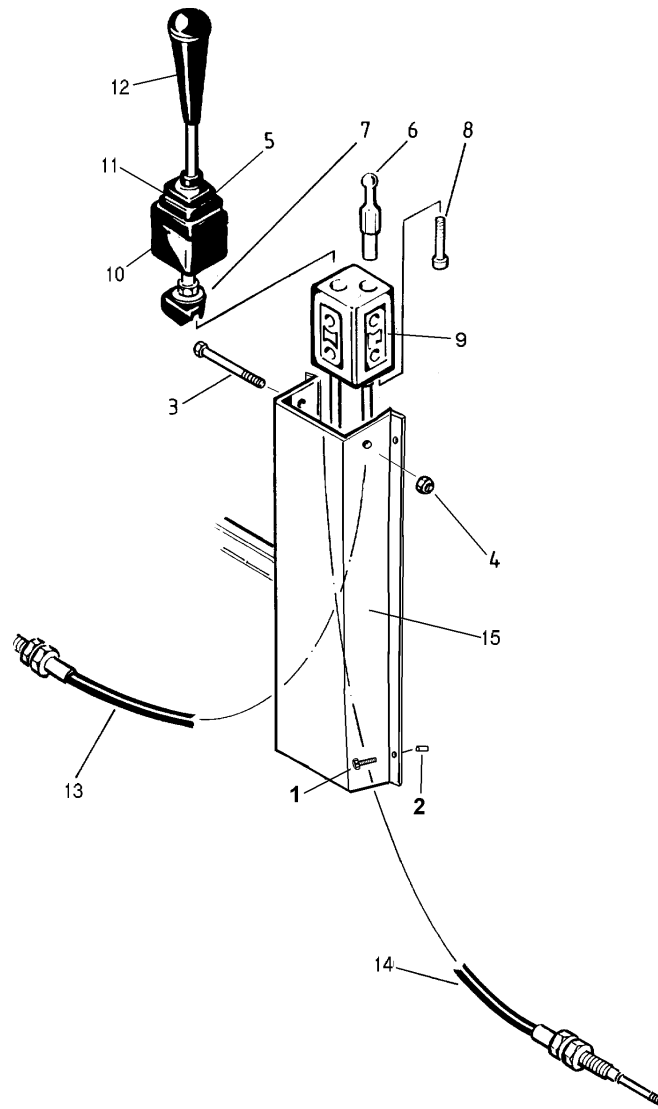


LOMBARDINI

Viite Ref. Ref.	Tilausnumero Res.delsnr Part Number	kpl/st/qty/	Nimike	Benämning	Description	Merkintä Anteckning Note
1	T6493688	2	Kiinnike	Fäste	Holder	
2	T6493285	6	Hela	Bussning	Bush	
3	TN101500	3	Lukitusmutteri	Låsmutter	Lock nut	
4	T080000	4	Aluslevy	Bricka	Washer	
5	T081220	4	Ruuvi	Skruv	Screw	
6	T4099298	4	Pidätinruuvi	Stoppskruv	Lock screw	
7	T6393687	2	Poljin eteen	Pedal, fram	Pedal, front	
9	T081200	2	Mutteri	Mutter	Nut	
10	T081230	2	Ruuvi	Skruv	Screw	
11	T604645	1	Kaasuvaij. etu	Gasvajer, fram	Gaswire, front	
12	T6393681	1	Kaasuvaij. taka	Gasvajer, bak	Gaswire, rear	
13	T604565	1	Kiinnike	Fäste	Holder	
14	T604566	1	Kaasun lenkki	Gaslänk	Gas link	
15	T100000	1	Aluslevy	Bricka	Washer	
16	T3199037	4	Lukkorengas	Låsring	Circlip	
17	T604146	2	Nippa	Nippel	Nipple	
18	TP6,31019	2	Ruuvi	Skruv	Screw	
19	T604647	1	Kaasuvaijeri	Gasvajer, motor	Gas wire, engine	
20	T7000447	2	Nippa	Trådnippel	Nipple	
21	T50038	1	Kaapeli	Kabel	Cable	
22	T50037	1	Säädin	Dragreglage	Governor	
23	T50327	1	Säätöruuvi	Justerskruv	Adjusting screw	

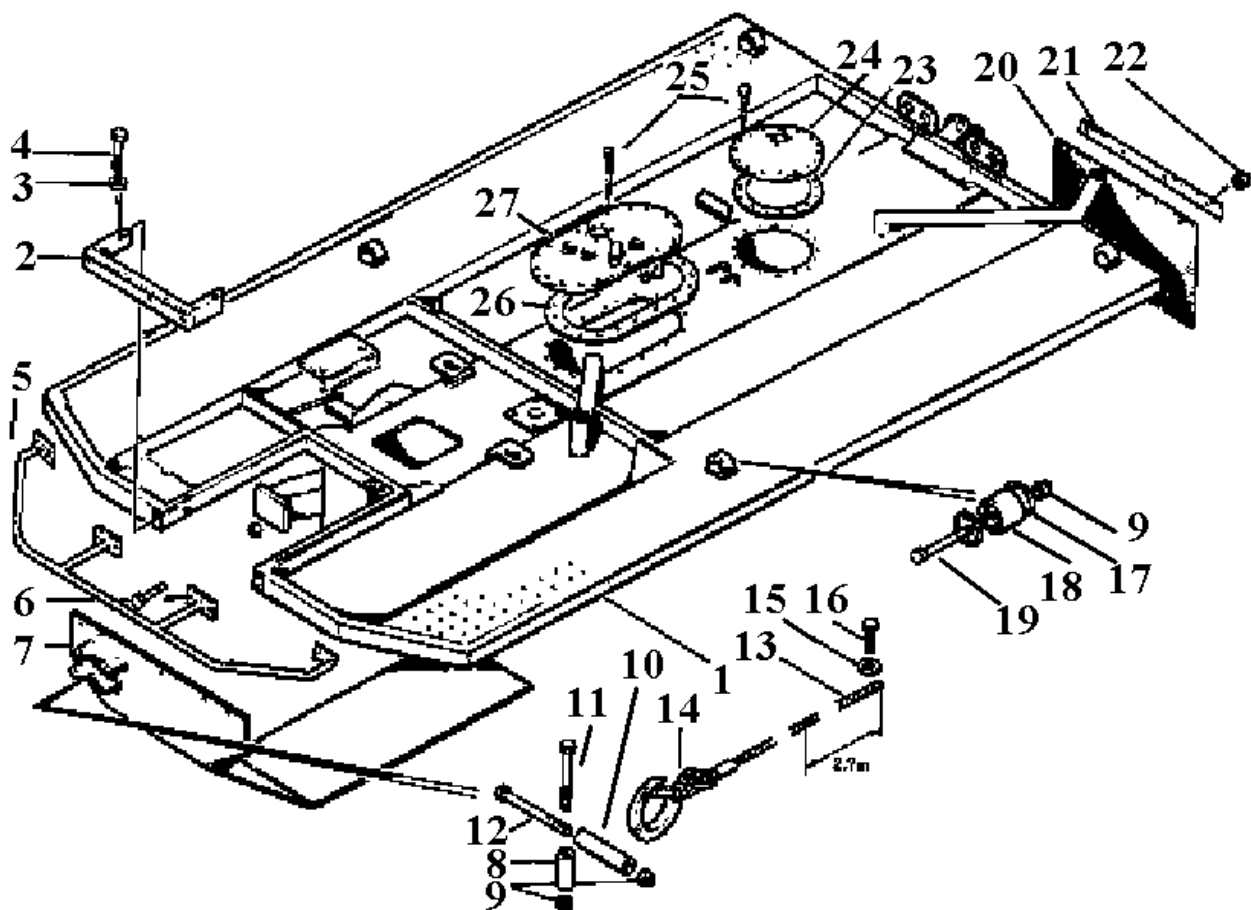


Viite Ref. Ref.	Tilausnumero Res.delsnr Part Number	kpl/st/qty/	Nimike	Benämning	Description	Merkintä Anteckning Note
1	T604686	1	Sauva	Spak	Selector	
2	T50130	4	Sauva	Spak	Selector	7-spak/stick
2	T50130	3	Sauva	Spak	Selector	2-spak/stick
3	T50323	1	Aluslevy	Bricka	Washer	
4	T50171	1	Nippeli	Nippel	Nipple	
5	T50170	1	Vaijeriholkki	Vaijer hylsa	Wire sleeve	
6	T4599043	1	Asennussarja	Monteringsatts	Assembly set	7-spak/stick
7	T7180034	3	Haarukkanivel	Gaffelled	Forkjoint	
8	T4150336	1	Säpinvaijeri	Spärrvajer	Latch wire	
9	T50131	1	Vaijeri	Vaijer	Wire	7-spak/stick
10	T50132	2	Vaijeri	Vaijer	Wire	
11	T50133	1	Vaijeri	Vaijer	Wire	
12	T6493341	1	Kiinnike	Fäste	Fastening	
13	T7000447	1	Nippeli	Skruvnippel	Screw nipple	
14	T6491956	1	Jousi	Fjäder	Spring	
15	T061000	1	Mutteri	Mutter	Nut	
16	T6293490	1	Kiinnike	Fäste	Fastening	
17	T53073	1	Kiinnike, vasen	Fäste, vänster	Fastening, left	
18	T53072	1	Kiinnike, oikea	Fäste, höger	Fastening, right	
19	T0812140	3	Ruuvi	Skruv	Screw	
20	T0812100	3	Ruuvi	Skruv	Screw	
21	T081200	6	Mutteri	Mutter	Nut	
22	T081220	8	Ruuvi	Skruv	Screw	
23	T604820	3	Välিকে	Distans	Spacer	
24	T604779	1	Suojalevy	Täckplåt	Cover plate	
25	T040608	2	Ruuvi	Skruv	Screw	2-spak/stick

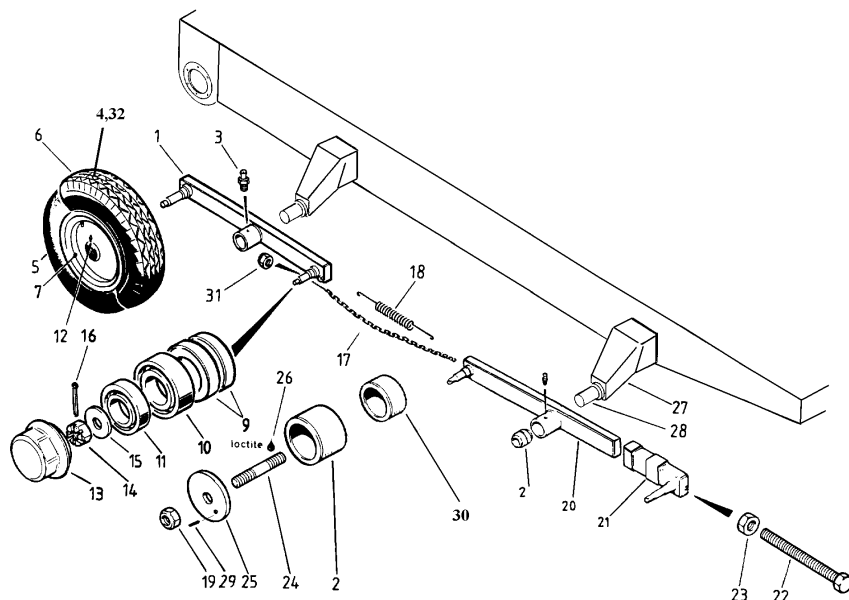


7-spak/stick

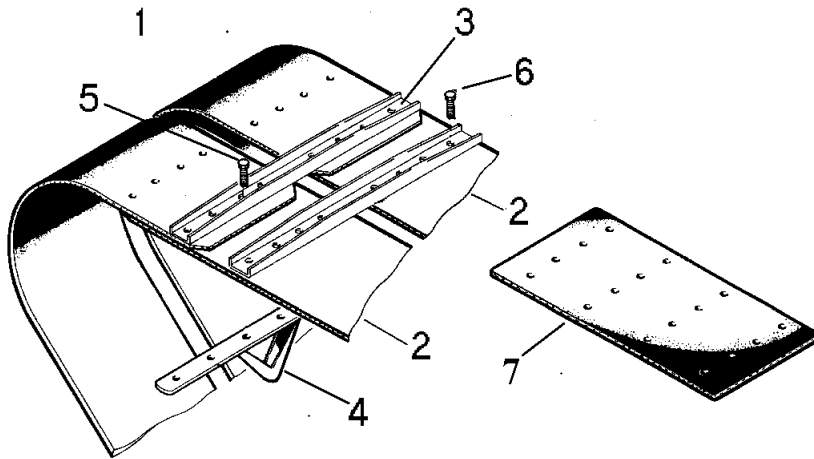
Viite Ref.	Tilausnumero Res.delsnr	kpl/st/qty/ Ref.	Nimike Part Number	Benämning	Description	Merkintä Anteckning Note
1	TK061030	1	Ruuvi	Skruv	Screw	
2	T604683	4	Välike	Distans	Spacer	
3	T081280	2	Ruuvi	Skruv	Screw	
4	TN081200	2	Lukitusmutteri	Låsmutter	Lock nut	
5	T2199133	1	Ajovipu	Körspak	Drivelever	
6	*T7180122	1	Kuulatappi	Kultapp	Ballpin	
7	*T7180123	1	Vipulevy	Vipplatta	Rocker plate	
8	*TK061045	1	Kuusiokoloruuvi	Insexskruv	Screw	
9	*T51045	1	Ajovipu kotelo	Körspakshus	Drive lever casing	
10	*T51046	1	Ajovivun yläosa	Körspak överdel	Drive lever, upper part	
11	*T51050	1	Kumipalje	Gummibälg	Rubber bellows	
12	*T51044	1	Ajovivun kahva	Körspakshandtag	Handle, drive lever	
13	T50188	1	Ajovaijeri	Körvajer	Drive wire	
14	T50189	1	Ohjausvaijeri	Styrvajer	Steering wire	
15	T604464	1	Konsoli	Konsol	Bracket	



Viite Ref. Ref.	Tilausnumero Res.delsnr Part Number	kpl/st/qty/	Nimike	Benämning	Description	Merkintä Anteckning Note
1	T6193200	1	Runko	Chassie	Frame	
2	*T6393131	2	Palkki	Balk	Girder	
3	*T120000	2	Aluslevy	Bricka	Washer	
4	*T121820	2	Ruuvi	Skruv	Screw	
5	T604177	1	Puskuri	Stötfångare	Bumper	
6	T121845	7	Ruuvi	Skruv	Screw	
7	T6293302	1	Pohjajanssari	Bottenpansar	Bottomshield	
8	T6493309	2	Pystyrulla	Rulle lodrätt	Reel up	
9	TN121800	4	Lukitusmutteri	Låsmutter	Lock nut	
10	T6493308	2	Vaakarulla	Rulle vågrätt	Reel level	
11	T1218100	2	Ruuvi	Skruv	Screw	
12	T1218140	2	Ruuvi	Skruv	Screw	
13	T4599027	1	Vaijeri	Vajer	Wire	
14	*T8263 16007	1	Koukku	Krok	Hook	
15	T060000	1	Aluslevy	Bricka	Washer	
16	T061010	1	Ruuvi	Skruv	Screw	
17	T3199039	8	Segerringas	Segerring	Circlip	
18	T2899202	4	Vaimenninkumi	Gummidämpare	Rubber damping	
19	T6493463	4	Ruuvi	Skruv	Screw	
20	T6393513	2	Roiskeläppä	Stänkskydd	Mudflap	
21	T6393172	2	Lista	List	Strip	
22	TN081200	8	Hattumutteri	Täckmutter	Cover nut	
23	T6493459	1	Tiiviste	Tätning	Gasket	
24	T604441	1	Kansi p-a	Lock bränsle	Cover fuel	
25	T081216	28	Ruuvi	Skruv	Screw	
26	T6393458	1	Tiiviste	Tätning	Gasket	
27	T6293959	1	Kansi hydr.	Lock hydr.	Cover hydr.	



Viite Ref.	Tilausnumero Res.delsnr Part Number	kpl/st/qty/	Nimike	Benämning	Description	Merkintä Anteckning Note
1	T6195268L	1	Telivipu, vasen	Boggiarm, vänster	Bogie arm, L	
1	T6195268R	1	Telivipu, oikea	Boggiarm, höger	Bogie arm, R	
1	T604770	1	Telivipu, vasen	Boggiarm, vänster	Bogie arm, L	987031,997040
1	T604771	1	Telivipu, oikea	Boggiarm, höger	Bogie arm, R	987031,997040
2	T3199043	8	Laakeri	Lager	Bearing	
3	T10001	4	Rasvanippa	Smörjnippel	Grease nipple	
4	T7100904-2	x	Telipyörä mass.	Boggihjul mass.	Bogie wheel solid	
4	T7100904-1	8	Telipyörä	Boggihjul	Bogie wheel	
4	T7100904-1	6	Telipyörä	Boggihjul	Bogie wheel	987031,997040
5	.4x8	1	Sisärenkas	Innerslang	Inner tube	
6	.4x8/8	1	Ulkorengas	Däck	Tire	
7	.T7130100	1	Vanne, täyd.	Fälg komplett	Rim assy	
9	..T51022	1	Tiivisterengas	Tätningring	Ring gasket	
10	..T51021	1	Laakeri	Lager	Bearing	
11	..T51020	1	Laakeri	Lager	Bearing	
12	..T10001	1	Rasvanippa	Smörjnippel	Grease nipple	
13	..T7100913	1	Pölykapseli	Navkapsel	Dust cover	
14	T7100912	8	Kruunumutteri	Kronmutter	Nut	
15	T160000	8	Aluslevy	Bricka	Washer	
16	T042040	8	Haarasokka	Saxpinne	Cotter	
17	T4150125	2	Väliketju	Mellankedja	Holding chain	
18	T6393300	2	Jousi	Fjäder	Spring	
19	TN121800	6	Lukitusmutteri	Låsmutter	Lock nut	
20	T6295266L	1	Telivipu, vasen	Boggiarm, vänster	Bogie arm, LH	
20	T6395266R	1	Telivipu, oikea	Boggiarm, höger	Bogie arm, RH	
20	T604772	1	Telivipu, vasen	Boggiarm, vänster	Bogie arm, L	987031,997040
20	T604773	1	Telivipu, oikea	Boggiarm, höger	Bogie arm, R	987031,997040
21	T6395267	2	Kiristyslaite	Spännanordning	Adjuster	
21	T604896	1	Kiristyslaite, vasen	Spännanordn, vä.	Adjuster, L	987031,997040
21	T604897	1	Kiristyslaite, oikea	Spännanordn, hö	Adjuster, R	987031,997040
22	T2026140	2	Ruuvi	Skruv	Screw	
23	T202600	2	Mutteri	Mutter	Nut	
24	T121830	4	Vaarnaruuvi	Pinnskruv	Stud	
25	T6495265	4	Aluslevy	Bricka	Washer	
26	T899786	x	Loctite	Loctite	Loctite	
27	T6293000	x	Teliakseli	Boggiaxel	Bogie shaft	
28	T6393821	x	Akselitumppi	Axeltapp	Shaft	
29	T4199044	4	Putkisokka	Rörsprint	Cotter	
30	T6493889	4	Väliholkki	Mellanhylsa	Sleeve	
31	T142100	2	Lukitusmutteri	Låsmutter	Lock nyt	
32	T604866	2	Telipyörä, 12"	Boggihjul, 12"	Bogie wheel, 12"	987031,997040

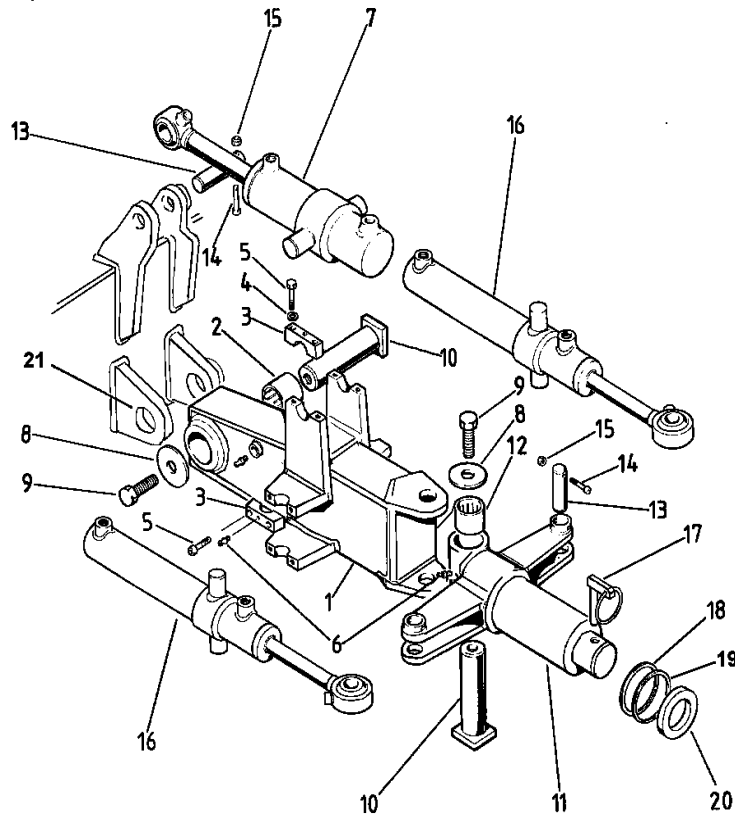


Viite Ref. Ref.	Tilausnumero Res.delsnr Part Number	kpl/st/qty/	Nimike	Benämning	Description	Merkintä Anteckning Note
-----------------------	---	-------------	--------	-----------	-------------	--------------------------------

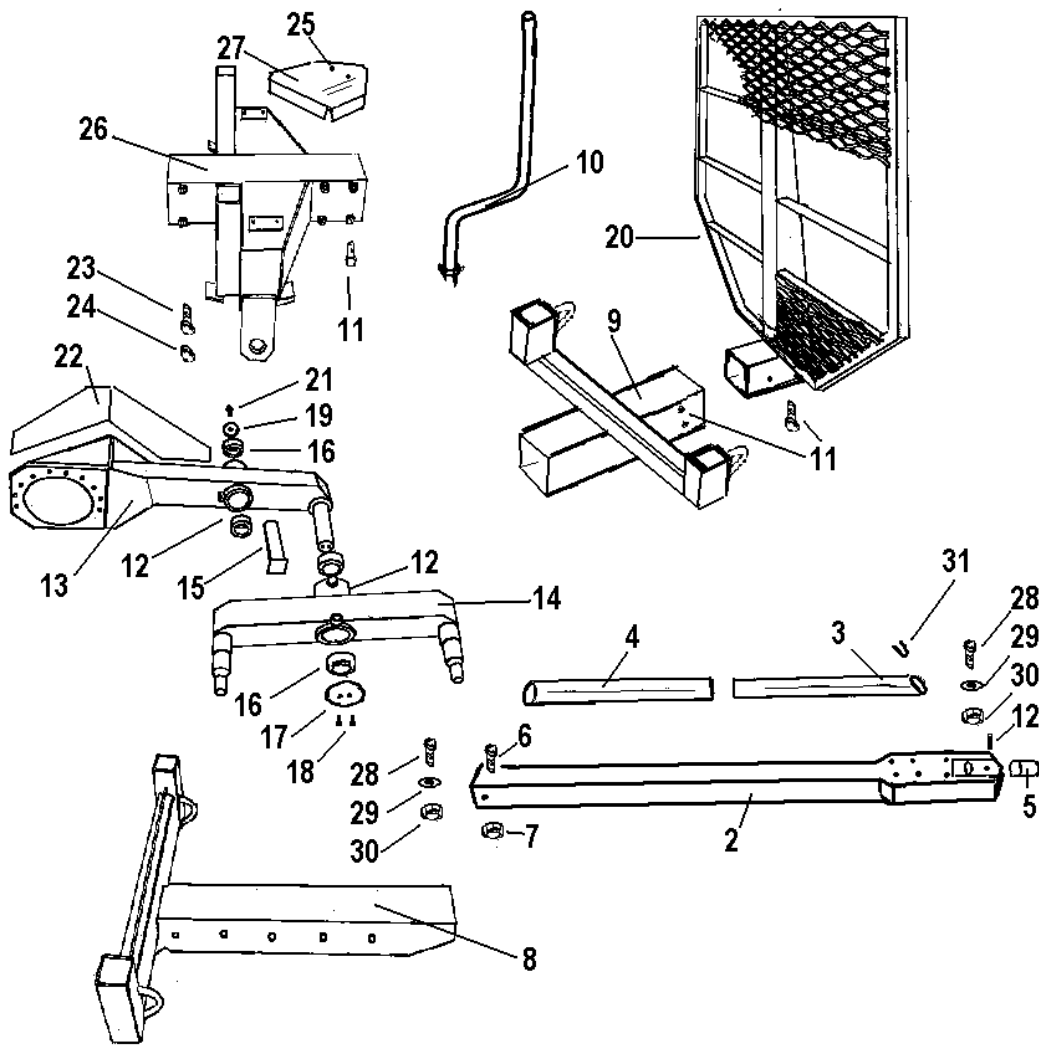
1	T4151720-1	2	Telamatto, vakio	Drivband, standard	Track, standard	
2	*T4151721	2	Kumihihna	Gummirem	Rubber belt	
3	*T4151722	59	Telakisko	Bandbeslag	Bar	
4	*T4151723-1	118	Telaohjain	Bandstyrning	Guide	
5	*T081235	24	Ruuvi	Skruv	Screw	
6	*T081225	448	Ruuvi	Skruv	Screw	
7	T4151719	x	Korjauspala	Skarvbit	Repair kit	

Koskee/gäller / valid chassin: 987031, 987040

1	T604920	2	Telamatto, kork.	Drivband, förhöjd	Track, raised	
2	*T604921	2	Kumihihna	Gummirem	Rubber belt	
3	*T4151722	63	Telakisko	Bandbeslag	Bar	
4	*T4151723-1	126	Telaohjain	Bandstyrning	Guide	
5	*T081235	24	Ruuvi	Skruv	Screw	
6	*T081225	480	Ruuvi	Skruv	Screw	
7	T4151719	x	Korjauspala	Skarvbit	Repair kit	

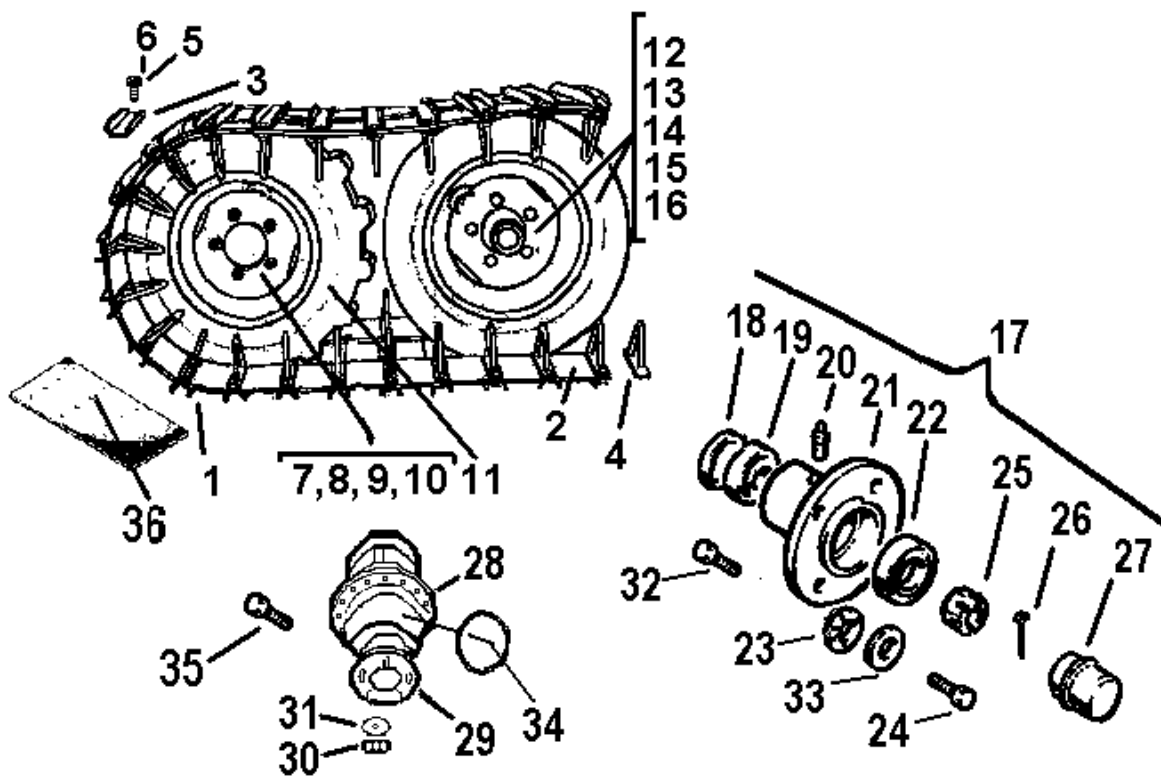


Viite Ref. Ref.	Tilausnumero Res.delsnr Part Number	kpl/st/qty/	Nimike	Benämning	Description	Merkintä Anteckning Note
1	T6293012	1	Vetoaisa	Dragstång	Towing bar	
2	T4150129	2	Hela	Bussning	Bush	
3	T6493015	6	Sylinteri pidike	Cylinderfäste	Cylinder holder	
5	*TK101550	12	Kuusiokoloruuvi	Insexskruv	Screw	
6	T10001	8	Rasvanippa	Smörjnippel	Grease nipple	
7	T6293367	1	Tukisylinteri	Stöd cylinder	Load cylinder	t.o.m 997035 samt 997037, 997038
7	T604691	2	Tukisylinteri	Stöd cylinder	Load cylinder	fr.o.m 997039 samt 997036
8	T6493565	2	Aluslevy	Bricka	Washer	
9	TK121840	2	Ruuvi	Skruv	Washer	
10	T6393563	2	Tappi	Tapp	Pin	
11	T6393007	1	Vetoputki	Dragtapp	Towing pin	
12	T4150129	2	Hela	Bussning	Bush	
13	T4151777	3	Tappi	Tapp	Pin	
14	TK081240	3	Kuusiokoloruuvi	Insexskruv	Screw	
15	TN081200	3	Nylocmutteri	Nylocmutter	Lock nut	
16	T6293217	2	Ohjaussylinteri	Styrcylinder	Steering cylinder	t.o.m 997035 samt 997037, 997038
16	T604690	2	Ohjaussylinteri	Styrcylinder	Steering cylinder	fr.o.m. 997039 samt 997036
17	T4150211-1	1	Rengassokka	Ringsprint	Cotter	
18	T4151787	x	Sovitelevy	Shims	Shim	
19	T604125	x	Sovitelevy	Shims	Shim	
20	T4150210-2	1	Vetolevy	Dragbricka	Washer	
21	T6493080	x	Kiinnityskorva	Fastöra	Fastening	



Viite Ref. Ref.	Tilausnumero Res.delsnr Part Number	kpl/st/qty/	Nimike	Benämning	Description	Merkintä Anteckning Note
2	T604306	1	Runko palkki	Central rör	Frame girder	
3	T604388	1	Putki, etu	Teleskoprör, främre	Pipe, front	
4	T604387	1	Putki, taka	Teleskoprör, bakre	Pipe, rear	
5	T4152134	2	Laakeriholkki	Bussning	Bush	
6	T2026180	1	Ruuvi	Skruv	Screw	
7	TN202600	1	Lukitusmutteri	Låsmutter	Lock nut	
8	T604290	1	Takapankko	Bakbanke	Rear bench	
9	T604283	1	Etupankko	Frambanke	Front bench	
10	T604289	6	Karikka	Stötta	Stay	
11	T202640	14	Ruuvi	Skruv	Screw	
12	T10001	9	Rasvanippa	Smörjnippel	Grease nipple	
13	T604450	1	Telivipu, oikea	Boggiearm, höger	Bogie arm, right	
	T604451	1	Telivipu, vasen	Boggiearm, vänster	Bogie arm, left	
14	T604250	2	Telivipu	Boggiearm	Bogie arm	t.o.m. 987029
	T604505	2	Telivipu	Boggiearm	Bogie arm	fr.o.m. 987030
15	T604268	2	Akseli	Axel	Shaft	
16	T50093	8	Laakeri	Lager	Bearing	
17	T604267	2	Aluslevy	Bricka	Washer	

Viite Ref. Ref.	Tilausnumero Res.delsnr Part Number	kpl/st/qty/	Nimike	Benämning	Description	Merkintä Anteckning Note
18	T101525	5	Ruuvi	Skruv	Screw	
19	T604271	2	Aluslevy	Bricka	Washer	
20	T604294	1	Lastisuoja	Lastskydd	Load protection	
21	TK121840	2	Ruuvi	Skruv	Screw	
22	T604467	1	Suojus, oikea	Skydd, höger	Cover, right	
	T604468	1	Suojus, vasen	Skydd, vänster	Cover, left	
23	T081216	12	Ruuvi	Skruv	Screw	
24	T080000	12	Aluslevy	Bricka	Washer	
25	T101520	4	Ruuvi	Skruv	Screw	
26	T604272	1	Keskipankko	Mittbanke	Middle bench	
	T604821	1	Keskipankko, kork.	Mittbanke, förhöjd	Middle bench, raised	987031,997040
27	T604329	1	Suojalevy	Skyddsplåt	Cover plate	
28	T101525	4	Ruuvi	Skruv	Screw	
29	T100000	4	Aluslevy	Bricka	Washer	
30	T101500	4	Mutteri	Mutter	Nut	
31	T604407	1	Kiinnike	Hängsle	Brace	



Viite Ref. Ref.	Tilausnumero Res.delsnr Part Number	kpl/st/qty/	Nimike	Benämning	Description	Merkintä Anteckning Note
1	T604321	2	Telamatto	Drivband	Track	
2	*T604322	2	Kumihihna	Gummiband	Rubber belt	
3	*T604323	36	Telakisko	Bandbeslag	Bar	
4	*T604324	72	Telaohjain	Bandstyrning	Guide	
5	*T101530	128	Ruuvi	Skruv	Screw	
6	*T101540	16	Ruuvi	Skruv	Screw	
7	T604328	2	Vetopyörä	Drivhjul	Drive wheel	
8	*T50094	1	Vanne	Fälg	Rim	
9	*T50098	1	Sisäkumi	Innerslang	Inner tube	
10	*T50096	1	Rengas	Däck	Tire	
11	T604328-1	x	Vetop.mass.	Drivh. mass.	Drive wheel mass.	
12	T604327	4	Telipyörä	Boggihjul	Bogie wheel	
13	*T50094	1	Vanne	Fälg	Rim	
14	*T50097	1	Sisäkumi	Innerslang	Inner tube	
15	*T50095	1	Rengas	Däck	Tire	
16	T604327-1	x	Telip.mass.	Boggih.mass	Bogie wheel mass.	

Viite Ref.	Tilausnumero Res.delsnr	kpl/st/qty/ Ref.	Nimike Part Number	Benämning	Description	Merkintä Anteckning Note
---------------	----------------------------	---------------------	-----------------------	-----------	-------------	--------------------------------

Chassinumerosta: 987029

T.o.m. chassinr: 987029

Up to chassieno: 987029

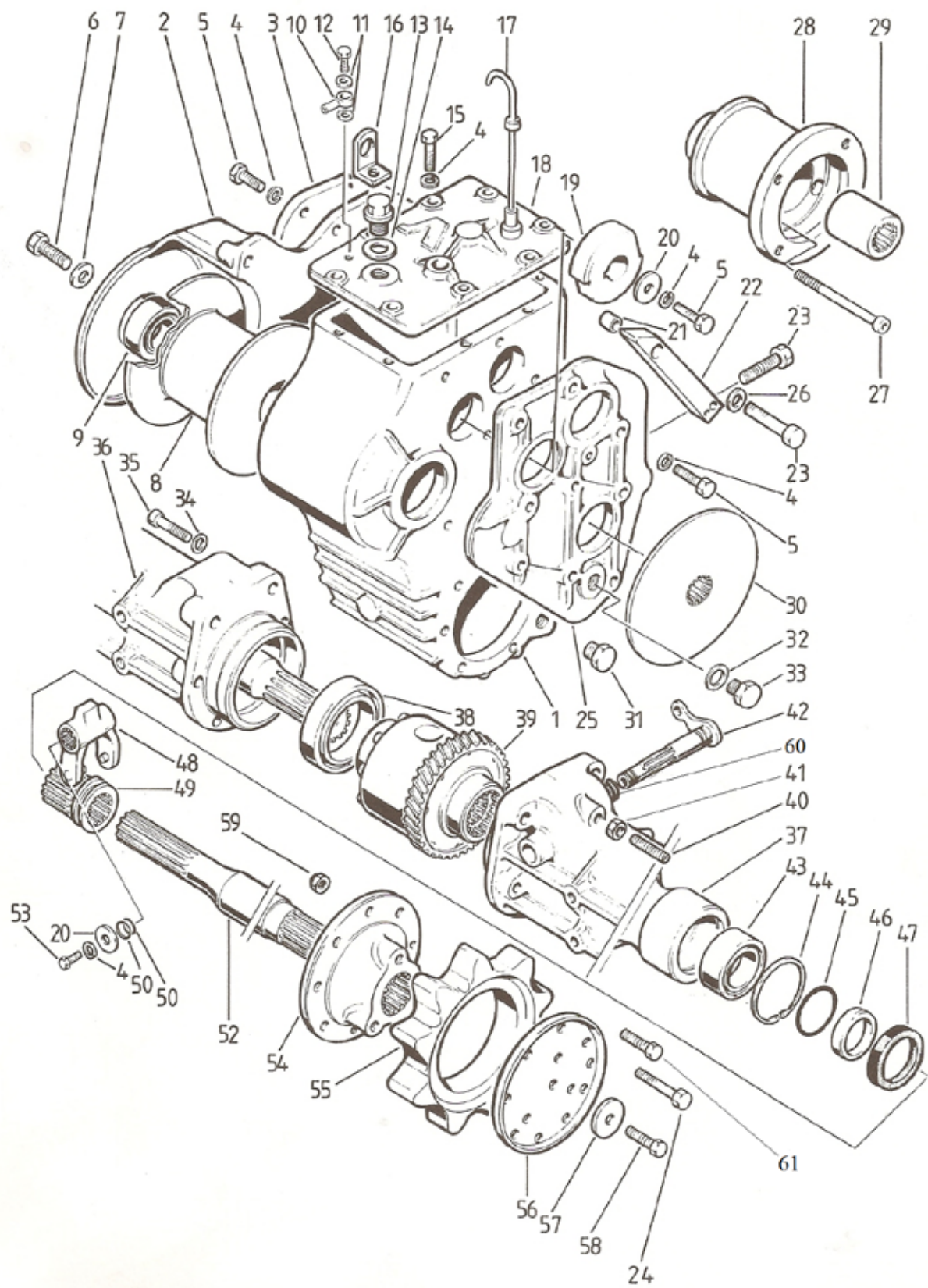
17	T50015	4	Napa	Nav	Hub
18	*T51011	1	Tiiviste	Tätning	Gasket
19	*T51010	1	Laakeri	Lager	Bearing
20	*T51019	1	Rasvanippa	Smörjnippel	Grease nipple
21	*T51008	1	Navan pesä	Navhus	Hub housing
22	*T51009	1	Laakeri	Lager	Bearing
23	*T51016	5	Aluslevy	Bricka	Washer
24	*T51015	5	Ruuvi	Skruv	Screw
25	*T51013	1	Mutteri	Mutter	Nut
26	*T51014	1	Saksisokka	Saxpinne	Split pin
27	*T51012	1	Navan kotelo	Navkåpa	Hub casing

Chassinumerosta: 987030

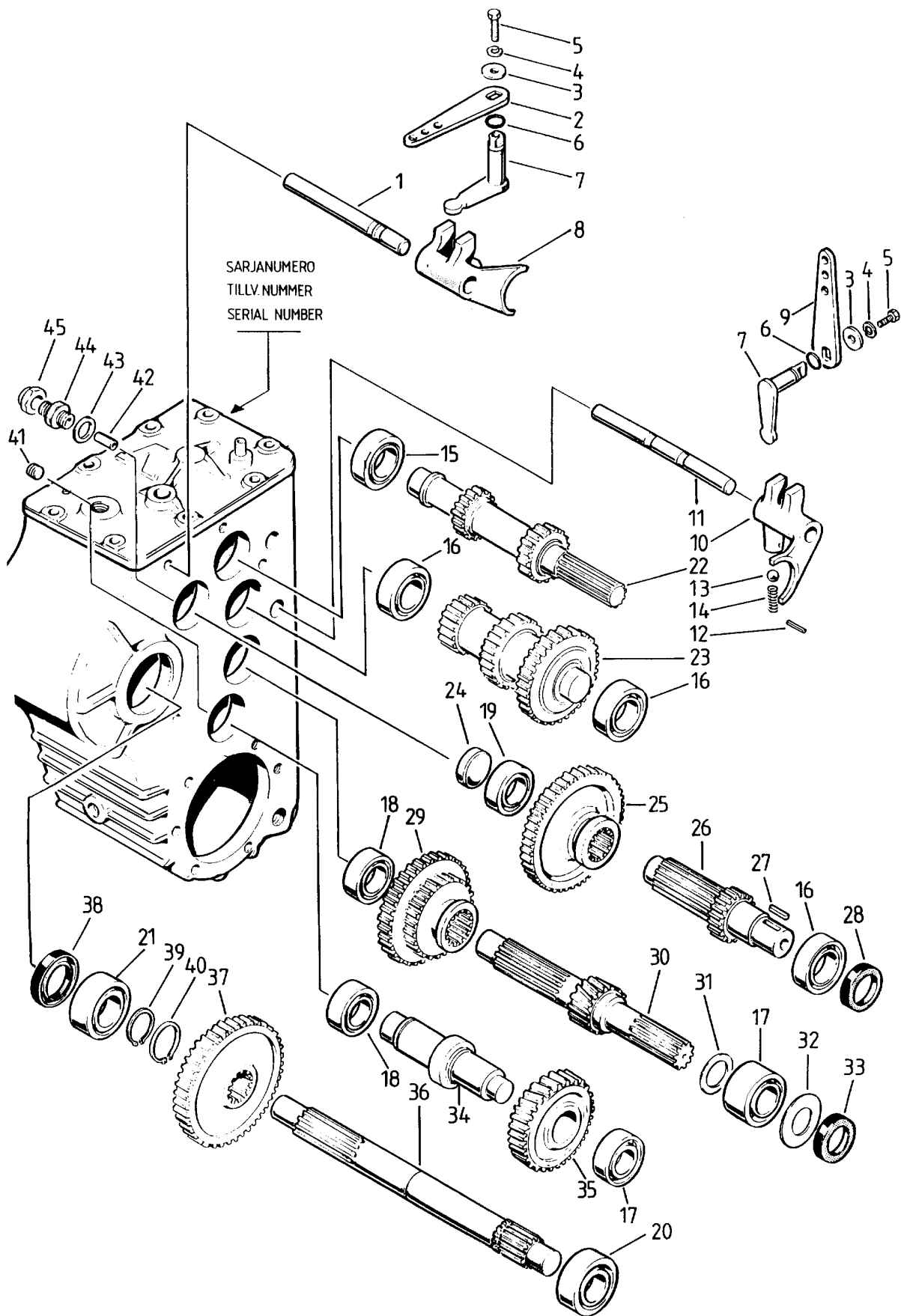
Fr.o.m. chassinr: 987030

From Chassieno: 987030

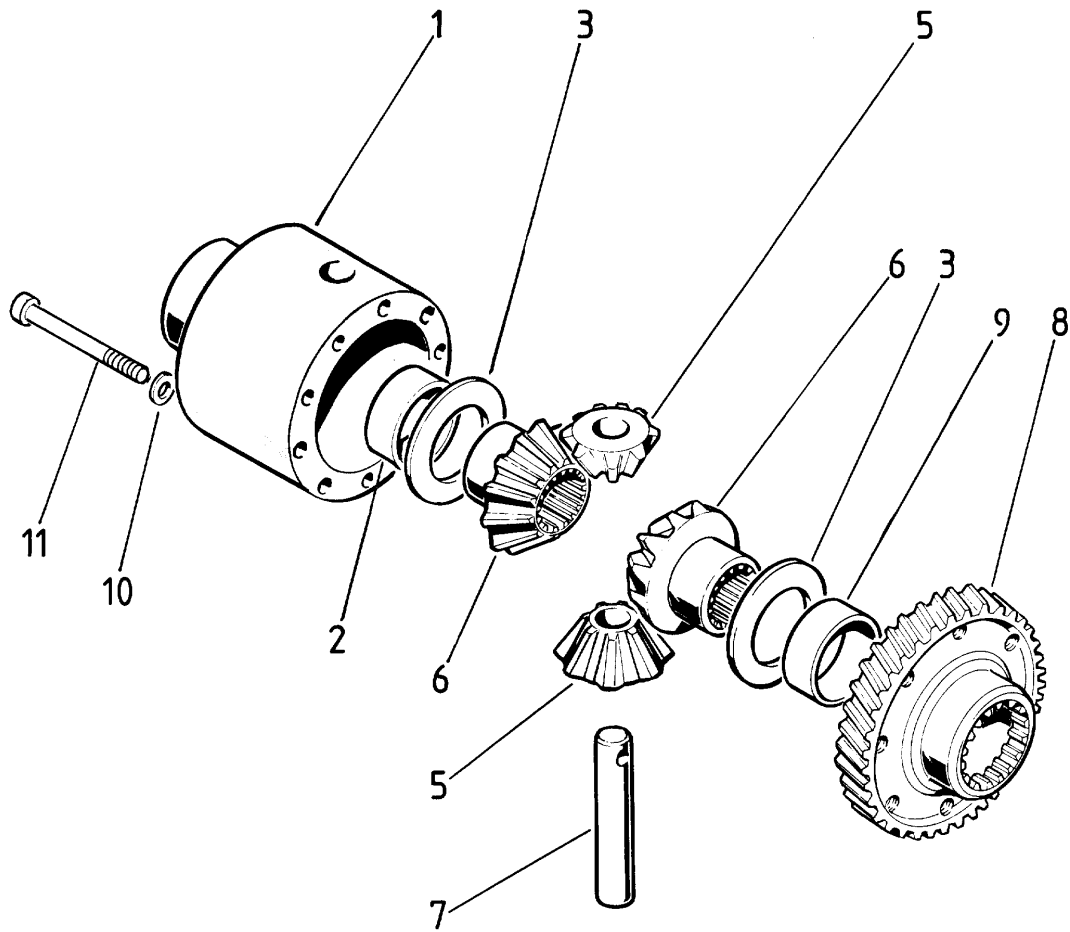
17	T50205	4	Napa	Nav	Hub
18	*T51073	1	Tiiviste	Tätning	Gasket
19	*T51074	1	Laakeri	Lager	Bearing
20	*T10001	1	Rasvanippa	Smörjnippel	Grease nipple
21	*T51075	1	Navan pesä	Nav hus	Hub housing
22	*T51009	1	Laakeri	Lager	Bearing
32	*T51072	5	Ruuvi	Skruv	Screw
33	*T51081	5	Mutteri	Mutter	Nut
25	*T51077	1	Mutteri	Mutter	Nut
26	*T51014	1	Saksisokka	Saxpinne	Split pin
27	*T51076	1	Navan kotelo	Navkåpa	Hub casing
28	T50191	1	Hydr.moottori	Hydr.motor	Hydraulic engine
	*T176431		Lamelli, sisä	Bromslamell, inner	Brake plate, inner
	*T176432		Lamelli, ulko	Bromslamell, ytter	Brake plate, outer
	*T853123		Tiiviste, ulko	Tätning, ytter	Gasket, outer
	*T850806		Tiiviste, sisä	Tätning, inner	Gasket, inner
	*T851922		Laakeri, ulko	Lager, ytter	Gasket, outer
	*T850833		Laakeri, sisä	Lager, inner	Gasket, inner
29	*T174862		Ruuvi	Hjulskruv	Wheel screw
30	*T850974		Mutteri	Mutter	Nut
31	T51016		Aluslevy	Bricka	Washer
34	T50276		O-rengas	O-ring	O-ring
35	T162240	20	Ruuvi	Skruv	Screw
36	T604325	x	Korjauspala	Skarvbit	Repair kit



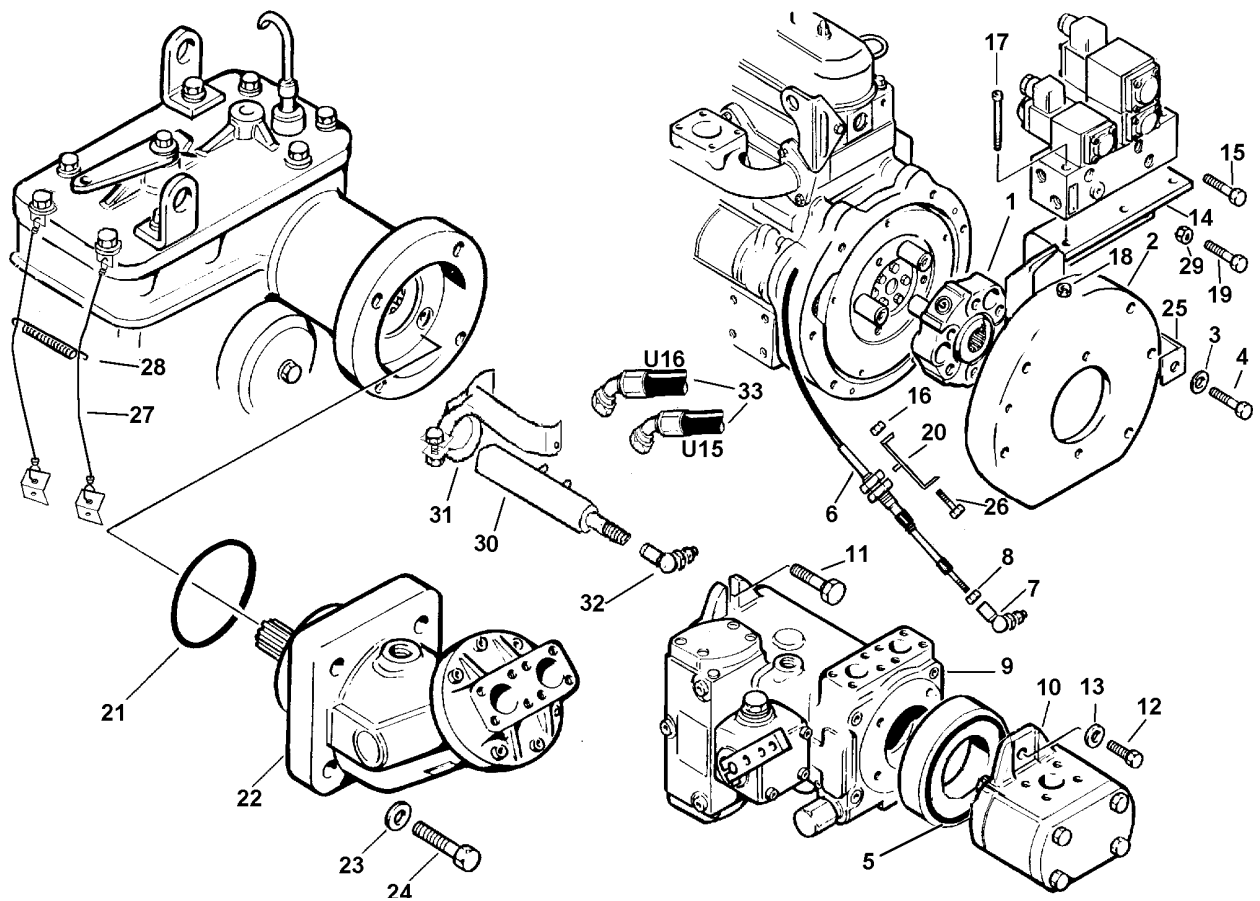
Viite Ref. Ref.	Tilausnumero Res.delsnr Part Number	kpl/st/qty/	Nimike	Benämning	Description	Merkintä Anteckning Note
1	T8751 52562	1	Kotelo	Hus	Housing	
2	T8751 52566	1	Vinssin kansi	Vinsch lock	Winch cover	
3	T8751 52842	1	Kansi	Lock	Cover	
4	TF080000	31	Jousialuslevy	Fjäderbricka	Spring washer	
5	T081235	17	Ruuvi	Skruv	Screw	
6	T8751 46804	1	Ruuvi	Skruv	Screw	
7	T8751 38510	1	Aluslevy	Bricka	Washer	
8	T8751 38717	1	Kela	Vinschtrumma	Reel	
9	T6100 63055	1	Laakeri	Lager	Bearing	
10	T6402 55005	1	Huohotin	Ventil	Valve	
11	T6155 83036	1	Tiiviste	Tätning	Gasket	
12	T6404 35005	1	Banjouruvi	Banjoskruv	Banjoscrew	
13	T6400 46030	1	Täyttötulppa	Fullplugg	Filling cap	
14	T6155 83036	1	Tiiviste	Tätning	Gasket	
15	T081230	10	Ruuvi	Skruv	Screw	
16	T8751 38779	2	Nostokorva	Lyftning	Lifting gear	
17	T8751 47884	1	Mittatikku	Mätsticka	Deepstick	
18	T8751 52840	1	Kansi	Lock	Cover	
19	T8751 38552	1	Säppipyörä	Spärrdrev	Latch gear	
20	T5011 50902	1	Aluslevy	Bricka	Washer	
21	T8751 38566	1	Holkki	Hylsa	Sleeve	
22	T8751 38565	1	Säppivipu	Spärrarm	Latch lever	
23	T101540	9	Ruuvi	Skruv	Screw	
24	T101570	18	Ruuvi	Skruv	Screw	
25	T8751 52565	1	Sivukansi	Sidolock	Side cover	
26	T5001 51052	2	Aluslevy	Bricka	Washer	
27	TK1015100	4	Kuusiokoloruuvi	Insexskruv	Screw	
28	T8751 52832	1	Kiinnike	Fäste	Fastening	
29	T8751 52831	1	Kytkinholkki	Splineshylsa	Splinessleeve	
30	T6293278	1	Jarrulevy	Bromsskiva	Brakedisc	
31	T8751 15543	1	Magn. tulppa	Magnet plugg	Magnet plug	
32	T6155 70812	2	Tiiviste	Tätning	Gasket	
33	T8360 19756	1	Tulppa	Plugg	Plug	
34	TF100000	12	Jousialuslevy	Fjäderbricka	Springwasher	
35	TK101545	12	Kuusiokoloruuvi	Insexskruv	Screw	
36	T8751 52564	1	Putki, oikea	Rör, höger	Pipe, right	
37	T8751 52563	1	Putki, vasen	Rör, vänster	Pipe, left	
38	T6100 60140	2	Laakeri	Lager	Bearing	
39	T8751 52469	1	Tasauspyörästö	Differential	Differential	
40	T5612 04650	1	Vastaruuvi	Stoppskruv	Lock screw	
41	T081200	1	Mutteri	Mutter	Nut	
42	T8751 38686	1	Akseli	Axel	Shaft	
43	T6100 32090	2	Laakeri	Lager	Bearing	
44	T6173 30085	2	Varmistinrengas	Segerring	Circlip	
45	T6146 04418	2	O-rengas	O-ring	O-ring	
46	T8751 46580	2	Väliholkki	Mellanhylsa	Tie sleeve	
47	T6141 06286	2	Akselitiiviste	Stefa	Oil seal	
48	T8751 38457	1	Kytkinhaarukka	Kopplingsgaffel	Coupling fork	
49	T8751 38456	1	Kytkinholkki	Kopplingshylsa	Coupling sleeve	
50	T6146 01224	1	O-rengas	O-ring	O-ring	
52	T8751 46581	2	Vetoakseli	Drivaxel	Draw shaft	
53	T081220	7	Ruuvi	Skruv	Screw	
54	T8751 46582	2	Vetolevy	Dragskiva	Draw plate	
55	T4150171-1	2	Hammaspyörä	Kuggghjul	Sprocket wheel	
56	T6293460	2	Laippa	Fläns	Flange	
57	T8751 46585	2	Aluslevy	Bricka	Washer	
58	T121835	2	Ruuvi	Skruv	Screw	
59	TN101500	18	Nylocmutteri	Nylocmutter	Lock nut	
60	T6146 01524	2	O-rengas	O-ring	O-ring	
61	T101530	6	Ruuvi	Skruv	Screw	



Viite Ref. Ref.	Tilausnumero Res.delsnr Part Number	kpl/st/qty/	Nimike	Benämning	Description	Merkintä Anteckning Note
	8701 52561	1	Vaihteisto	Växellåda	Gear box	
1	8751 52836	1	Akseli	Axel	Shaft	
2	8751 46098	1	Vipu	Arm	Lever	
3	5011 50902	2	Aluslevy	Bricka	Washer	
4	F080000	2	Jousialuslevy	Fjäderbricka	Spring washer	
5	T40036	2	Ruuvi M8x20	Skruv M8x20	Screw M8x20	
6	6146 01024	2	O-rengas	O-ring	O-ring	
7	8751 38550	2	Siirtovipu	Förararm	Lever	
8	8751 52835	1	Siirtohaarukka	Växelförare	Shift fork	
9	8751 47155	1	Siirtovipu	Förararm	Lever	
10	8751 52833	1	Siirtohaarukka	Växelförare	Shift fork	
11	8751 52834	1	Akseli	Axel	Shaft	
12	5959 59165	2	Joustosokka	Rörsprint	Cotter	
13	8751 19655	2	Lukkotappi	Låstapp	Lock pin	
14	8751 28952	2	Jousi	Fjäder	Spring	
15	6100 62060	2	Laakeri	Lager	Bearing	
16	6100 63050	2	Laakeri	Lager	Bearing	
17	6120 32206	2	Kartiolaakeri	Koniskt lager	Conical bearing	
18	6120 30206	2	Kartiolaakeri	Koniskt lager	Conical bearing	
19	6100 63040	1	Laakeri	Lager	Bearing	
20	6100 63060	1	Laakeri	Lager	Bearing	
21	6100 62070	1	Laakeri	Lager	Bearing	
22	8751 52841	1	Kytinakseli	Kopplingsaxel	Drive shaft	
23	8751 52838	1	Ryhmäpyörä	Gruppdräv	Gear shaft	
24	6400 16036	1	Tulppa	Plugg	Plug	
25	8751 52592	1	Hammaspyörä Z-43	Kuggdräv Z-43	Gear	
26	8751 52591	1	Säppiakseli	Spärraxel	Latch shaft	
27	6033 41100	1	Kiila	Kil	Key	
28	6141 02552	1	Stefa	Pack box	Oil seal	
29	8751 52839	1	Hammaspyörä	Kuggdräv Z-43	Gear	
30	8751 52483	1	Akseli	Axel	Shaft	
31	6173 93043	x	Säätölevy 0,1	Shim 0,1	Shim 0,1	
31	6173 93044	x	Säätölevy 0,15	Shim 0,15	Shim 0,15	
32	6173 95063	x	Säätölevy 0,2	Shim 0,2	Shim 0,2	
32	6173 95064	x	Säätölevy 0,25	Shim 0,25	Shim 0,25	
32	6173 95065	x	Säätölevy 0,3	Shim 0,3	Shim 0,3	
33	6141 03052	1	Stefa	Pack box	Oil seal	
34	8751 52482	1	Väliakseli	Mellanaxel	Shaft	
35	8751 52481	1	Hammaspyörä	Kugghjul	Gear	
36	8751 38455	1	Akseli	Axel	Shaft	
37	8751 52837	1	Hammaspyörä	Kuggdräv	Gear	
38	6141 03552	1	Stefa	Pack box	Oil seal	
39	6173 00035	1	Seegerrengas	Segerring	Circlip	
40	6173 20038	1	Seegerrengas	Segerring	Circlip	
41	6400 25010	1	Tulppa	Plugg	Plug	
42	8751 46727	x	Nippeli	Vajernippel	Nipple	
43	6158 82432	1	Tiiviste	Tätning	Gasket	
44	8751 46195	1	Liitin	Anslutning	Joint	
45	T604154	1	Tulppa	Plugg	Plug	
46	T50047	1	Aluslevy	Tättningsbricka	Washer	

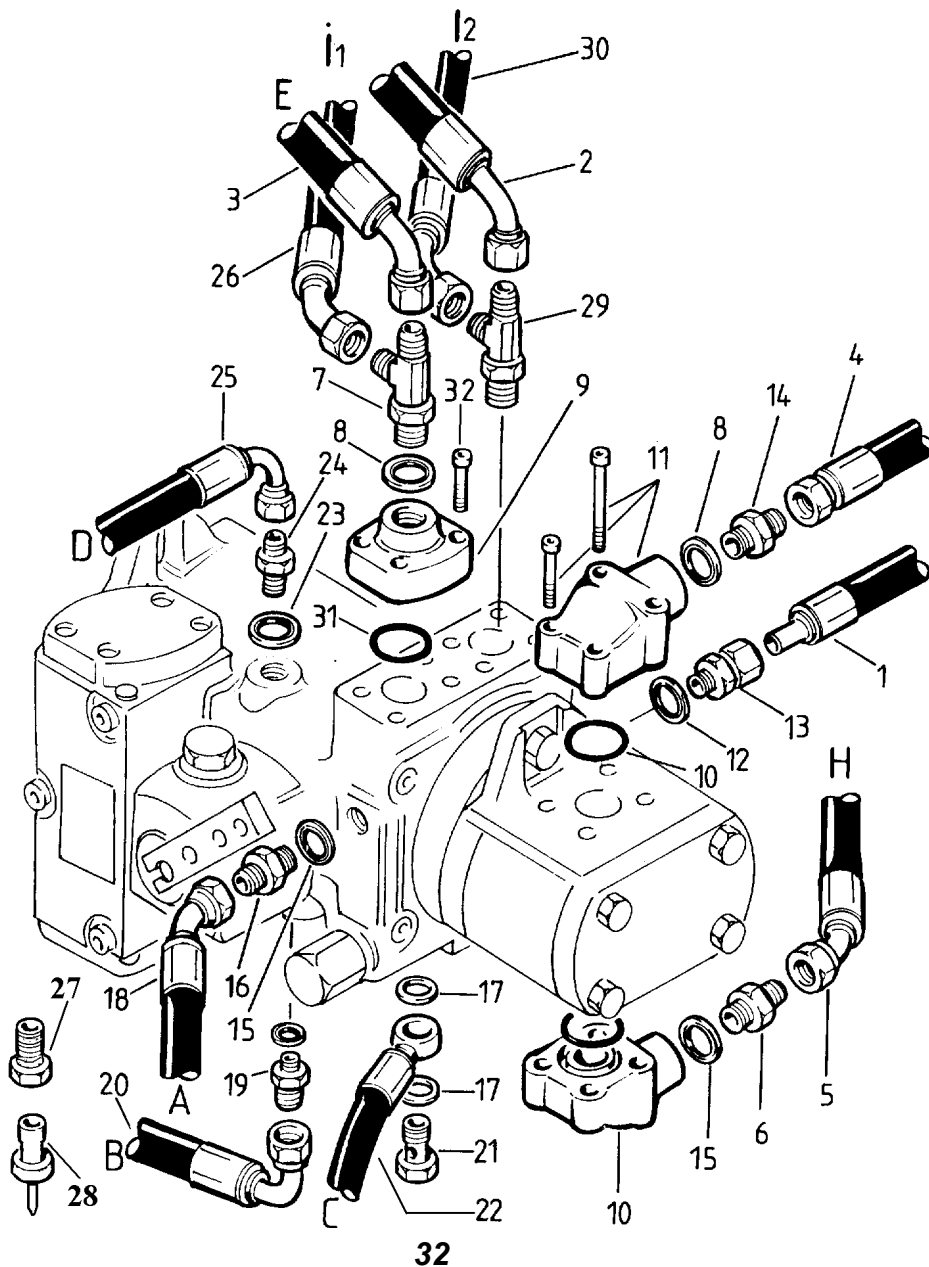


Viite Ref.	Tilausnumero Res.delsnr Part Number	kpl/st/qty/	Nimike	Benämning	Description	Merkintä Anteckning Note
	T8751 52469	1	Tasauspyörästö	Differential	Differential	
1	T8751 52470	1	Kotelo	Hus	Housing	
2	.T8363 22609	1	Hela	Bussning	Bush	
3	T8751 19725	2	Painelevy	Tryckplatta	Pressure plate	
5	T8751 52475	2	Kartiopyörä Z12	Koniskt drev Z12	Conic gear Z12	
6	T8751 52474	2	Kartiopyörä Z18	Koniskt drev Z18	Conic gear Z18	
7	T8751 52476	1	Akseli	Axel	Shaft	
8	T8751 52472	1	Hammaspyörä Z47	Kuggdrev Z47	Gear Z47	
9	.T8363 22609	1	Hela	Bussning	Bush	
10	T5009 51032	10	Joustoaluslevy	Fjädrande bricka	Spring washer	
11	T5817 05130	10	Kuusiokoloruuvi	Insexskruv	Screw	



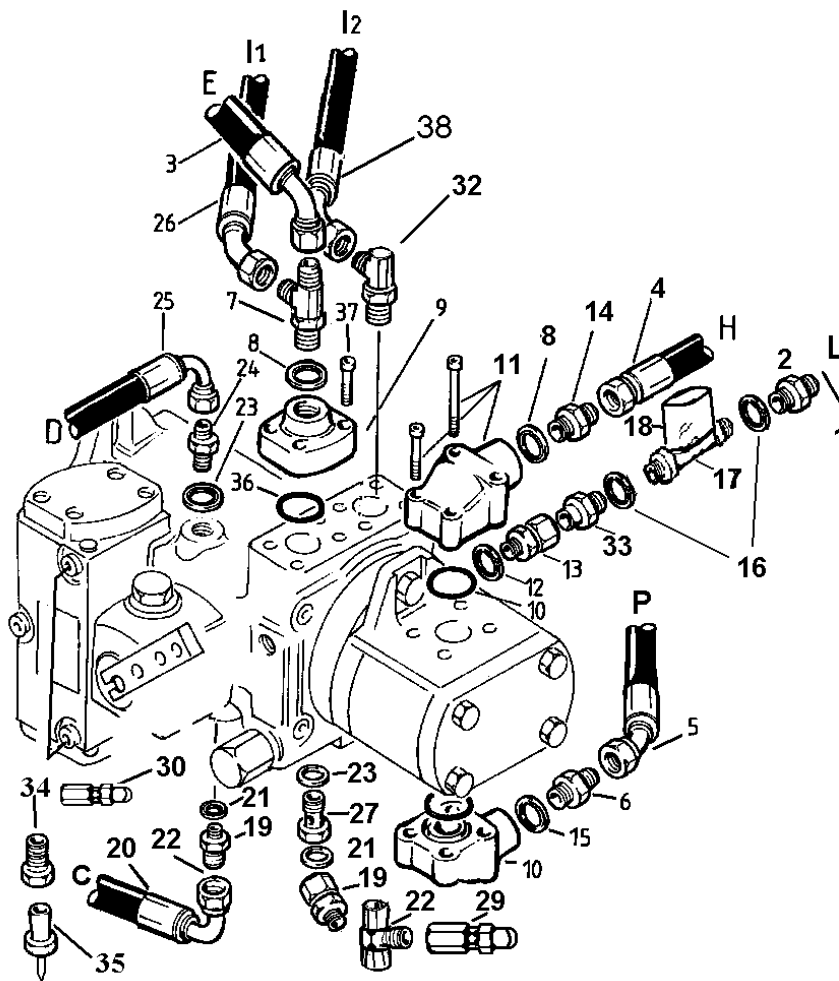
Viite Ref.	Tilausnumero Res.delsnr Part Number	kpl/st/qty/	Nimike	Benämning	Description	Merkintä Anteckning Note
1	T50077	1	Pumpun kytkin	Pumpkoppling	Pump clutch	Kubota
	T50008	1	Pumpun kytkin	Pumpkoppling	Pump clutch	Lombardini
2	T604131	1	Laippa	Fästkäpa	Flange	Kubota
	T50009	1	Laippa	Fästkäpa	Flange	Lombardini
3	T100000	6	Aluslevy	Bricka	Washer	Kubota
4	T101525	6	Ruuvi	Skruv	Screw	Kubota
5	T51017	1	O-rengas	O-ring	O-ring	
6	T50188	1	Vaijeri	Vajer	Wire	7-spak/-stick
7	T6493506	1	Kulmanivel	Led	Balljoint	7-spak/-stick
8	T061000	1	Mutteri	Mutter	Nut	7-spak/-stick
9	T4899154	1	Ajopumppu	Hydraulpump	Pump drive	T.o.m 977007 samt 977009
	T50066	1	Ajopumppu	Hydraulpump	Pump drive	Fr.o.m 977010 samt 977008
	T50315	1	Ajopumppu	Hydraulpump	Pump drive	2-spak fr.o.m 997039
10	T4899162	1	Työpumppu	Arbetspump	Work pump	
11	T121840	2	Ruuvi	Skruv	Screw	Kubota
	T50240	2	Ruuvi	Skruv	Screw	Lombardini
12	T101525	2	Ruuvi	Skruv	Screw	
13	T100000	2	Aluslevy	Bricka	Washer	
14	T604140	1	Kiinnike	Ventilfäste	Valve support	Kubota
	T604558	1	Venttiilikiinnike	Ventilfäste	Valve support	Lombardini
15	T081255	2	Ruuvi	Skruv	Screw	Lombardini
16	T081200	5	Mutteri	Mutter	Nut	Lombardini
17	TK061075	3	Kuusiokoloruuvi	Insexskruv	Screw	
18	TN061000	3	Lukitusmutteri	Låsmutter	Lock nut	
19	T081225	1	Ruuvi	Skruv	Screw	Lombardini

Viite Ref. Ref.	Tilausnumero Res.delsnr Part Number	kpl/st/qty/	Nimike	Benämning	Description	Merkintä Anteckning Note
20	T604648	1	Vaijerikiinnike	Vajerfäste	Wire support	Lomb/7-spak/stick
21	T4899216	1	O-rengas	O-ring	O-ring	
22	T4899156	1	Hydr. moottori	Hydr. motor	Hydr. engine	
23	T100000	4	Aluslevy	Bricka	Washer	
24	T101535	4	Ruuvi	Skruv	Screw	
25	T9494065	1	P-a pumpun kiinn.	Fäste bränslepump	Fastening fuelpump	Kubota
26	T0812120	4	Ruuvi	Skruv	Screw	Lombardini
27	T604513	2	Vaijeri	Vajer	Wire	
28	T5492098	1	Vetojousi	Dragfjäder	Spring	
29	T080000	1	Aluslevy	Bricka	Washer	Lombardini
30	T50139	1	Sylinteri	Cylinder	Cylinder	2-spak/stick t.o.m. 997038
31	T604930	1	Syl.kiinnike	Cyl.fäste	Support	Lomb/2-spak/ t.o.m. 997038
stick						
32	T12117	1	Kulmanivel	Led	Balljoint	2-spak/-stick t.o.m. 997038
33	T604592	2	Letku	Slang	Hose	2-spak/stick t.o.m. 997038



T.o.m. chassinumero: 977007 och 977009 Up to chassieno:977007 and 977009

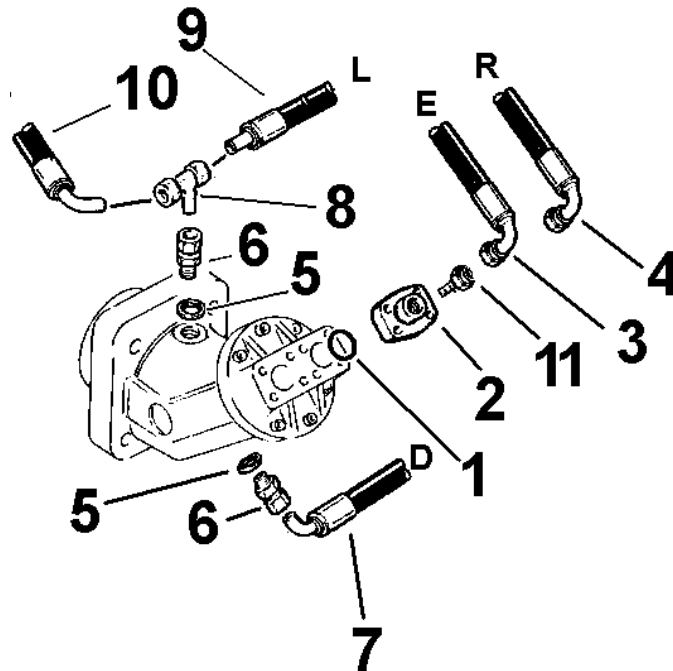
Viite	Tilausnumero	kpl/st/qty/	Nimike	Benämning	Description	Merkintä
Ref.	Res.delsnr					Anteckning
Ref.	Part Number					Note
1	T6493979	1	Imuletku	Sugslang	Suction hose	
2	T6493968	1	Letku	Slang	Hose	Only 967003
3	T6493967	1	Letku	Slang	Hose	
4	T6493984	1	Letku	Slang	Hose	
5	T6493987	1	Letku	Slang	Hose	
6	T7180007	1	Adapteri	Adapter	Adapter	
7	T4899198	1	Adapteri-T	Adapter-T	Adapter-T	
8	T7101526	3	Tiiviste	Tätningbricka	Gasket	
9	T4899196	2	Laippa	Fläns	Flange	
10	T4899199	1	Liitin	Anslutning	Connection	
11	T4899200	1	Liitin	Anslutning	Connection	
12	T4899181	1	Tiiviste	Tätningbricka	Gasket	
13	T4899180	1	Liitin	Koppling	Coupling	
14	T4899022	1	Adapteri	Adapter	Adapter	
15	T7100544	2	Tiiviste	Tätningbricka	Gasket	
16	T6493878	1	Nippa	Nippel	Nipple	
17	T4899183	2	Tiiviste	Kopparbricka	Gasket	
18	T6494060	1	Letku	Slang	Hose	
19	T4899182	1	Adapteri	Adapter	Adapter	
20	T6493988	1	Letku	Slang	Hose	
21	T4899184	1	Banjopultti	Banjoskruv	Banjoscrew	
22	T6493982	1	Letku	Slang	Hose	
23	T4899169	1	Tiiviste	Tätningbricka	Gasket	
24	T4899170	1	Adapteri	Adapter	Adapter	
25	T6493963	1	Letku	Slang	Hose	
26	T6493962	1	Paineletku	Tryckslang	Hose pressure	
27	T6494100	1	Kierretulppa	Plugg	Plug	
28	T356420	1	Lämpöanturi	Tempgivare	Temp.Indicator	
29	T50221	1	Adapteri	Adapter	Adapter	Not 967003
	T4899198	1	Adapteri	Adapter	Adapter	Only 967003
30	T6493962	1	Letku	Slang	Hose	Only 967003
	T604578	1	Letku	Slang	Hose	Not 967003
31	T50275	2	O-rengas	O-ring	O-ring	
32	TK101535	8	Ruuvi	Skruv	Screw	



Fr.o.m. chassinr: 977010 samt 977008 From Chassieno: 977010 and 977008

Viite Ref. Ref.	Tilanusnumero Res.delsnr Part Number	kpl/st/qty/	Nimike	Benämning	Description	Merkintä Anteckning Note
1	T604607	1	Imuletku	Sugslang	Suction hose	
2	T50241	1	Adapteri	Adapter	Adapter	
3	T6493967	1	Letku	Slang	Hose	
4	T6493984	1	Letku	Slang	Hose	
5	T6493987	1	Letku	Slang	Hose	
6	T7180007	1	Adapteri	Adapter	Adapter	
7	T4899198	1	Adapteri-T	Adapter-T	Adapter-T	
8	T7101526	2	Tiiviste	Tätningbricka	Gasket	
9	T4899196	2	Laippa	Fläns	Flange	
10	T4899199	1	Liitin	Anslutning	Connection	
11	T4899200	1	Liitin	Anslutning	Connection	
12	T4899181	1	Tiiviste	Tätningbricka	Gasket	
13	T4899180	1	Liitin	Koppling	Coupling	
14	T4899106	1	Adapteri	Adapter	Adapter	
15	T7100544	1	Tiiviste	Tätningbricka	Gasket	
16	T50247	2	Tiiviste	Tätningbricka	Gasket	
17	T51062	1	Pääsuodatin	Filterhuvud	Main filter	
18	T51042	1	Suodatin	Filter	Filter	
19	T50026	3	Adapteri	Adapter	Adapter	
20	T604603	1	Letku	Slang	Hose	
21	T4899113	5	Tiiviste	Tätningbricka	Gasket	
22	T50223	3	Adapteri	Adapter	Adapter	
23	T4899169	2	Tiiviste	Tätningbricka	Gasket	
24	T4899170	1	Adapteri	Adapter	Adapter	
25	T6493963	1	Letku	Slang	Hose	

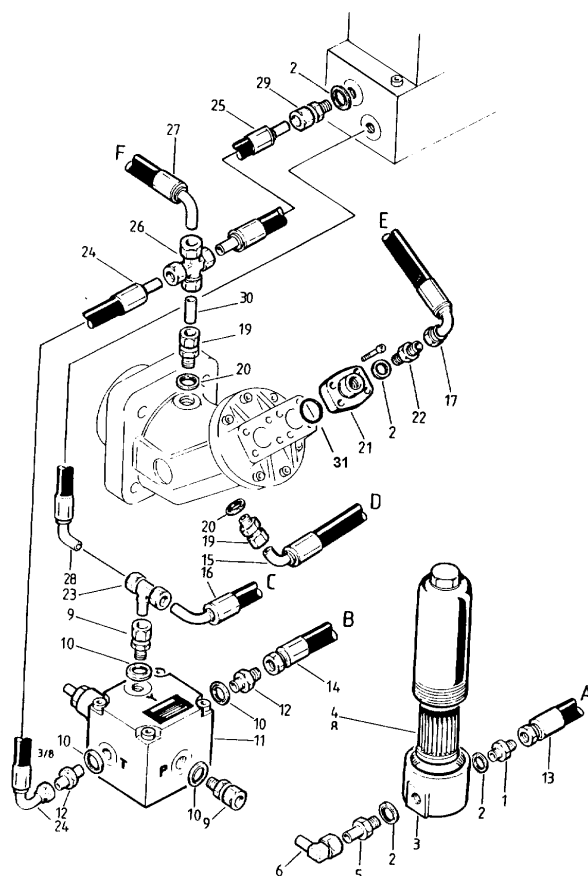
Viite Ref. Ref.	Tilausnumero Res.delsnr Part Number	kpl/st/qty/	Nimike	Benämning	Description	Merkintä Anteckning Note
26	T6493962	1	Paineletku	Tryckslang	Hose pressure	
27	T6494100	1	Adapteri	Adapter	Adapter	
28	T50025	2	Adapteri	Adapter	Adapter	
29	T50028	2	Mittausotto	Mätuttag	Measure tap	
30	T50278	2	Mittausotto	Mätuttag	Measure tap	
31	T4899022	1	Adapteri	Adapter	Adapter	
32	T50221	1	Adapteri	Adapter	Adapter	
33	T50233	1	Liitin	Koppling	Coupling	
34	T6494100	1	Kierretulppa	Plugg	Plug	
35	T356420	1	Lämpöanturi	Tempgivare	Temp.Indicator	
36	T50275	2	O-rengas	O-ring	O-ring	
37	TK101535	8	Ruuvi	Skruv	Screw	
38	T604578	1	Paineletku	Tryckslang	Hose pressure	



Fr.o.m. chassinr: 977010 samt 977008

From chassino: 977010 and 977008

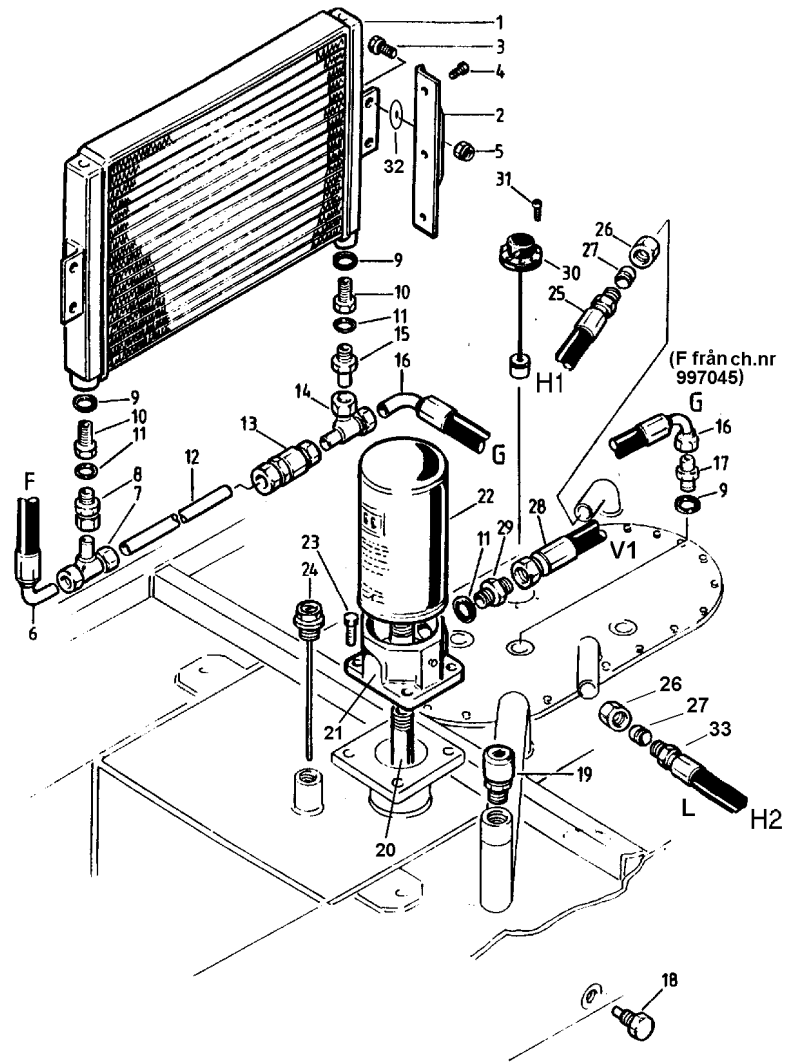
Viite Ref. Ref.	Tilausnumero Res.delsnr Part Number	kpl/st/qty/	Nimike	Benämning	Description	Merkintä Anteckning Note
1	T50242	2	O-rengas	O-ring	O-ring	
2	T4899225	2	Laippa	Fläns	Flange	
3	T6493967	1	Letku	Slang	Hose	
4	T604579	1	Letku	Slang	Hose	
5	T4899152	2	Tiiviste	Tättningsbricka	Gasket	
6	T4899164	2	Liitin	Koppling	Coupling	
7	T6493963	1	Letku	Slang	Hose	
8	T4899185	1	Liitin	Koppling	Coupling	
9	T6494041	1	Letku	Slang	Hose	Kubota
	T604608	1	Letku	Slang	Hose	Lombardini
10	T6494025	1	Letku	Slang	Hose	Kubota
	T604609	1	Letku	Slang	Hose	Lombardini
	T604916	1	Letku	Slang	Hose	t.o.m. 997045
11	TK081225	8	Ruuvi	Skruv	Screw	Fr.o.m 997046



T.o.m. chassinr: 977007 samt 977009

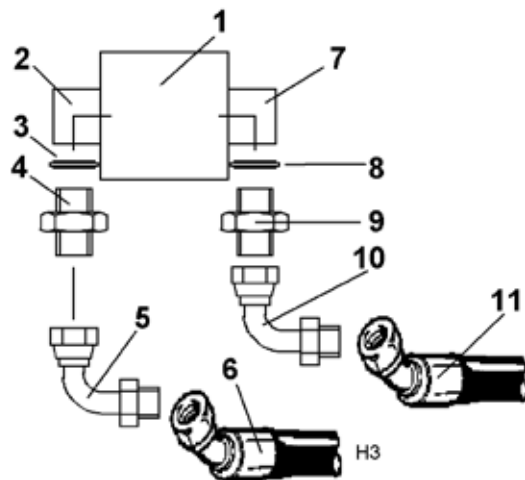
Until Chassienr: 977007 and 977009

Viite Ref. Ref.	Tilausnumero Res.delsnr Part Number	kpl/st/qty/	Nimike	Benämning	Description	Merkintä Anteckning Note
1	T7180007	1	Nippa	Nippel	Nipple	
2	T7100544	6	Tiiviste	Tätningbricka	Gasket	
3	T4899161	1	Painesuodatin	Tryckfilter	Pressure filter	
4	T7180115	1	Painesuod. panos	Tryckfilter sats	Pressure filter cartridge	
5	T4899163	1	Putkipääte	Anslutning	Connection	
6	T4899192	1	Kulmanippa	Vinkelnippel	Angle nipple	
9	T4899165	2	Liitin	Koppling	Coupling	
10	T4899166	2	O-rengas	O-ring	O-ring	
11	T4899155	1	Rajakuorma ventt.	Gränsbelast. ventil	Power limit valve	
12	T4899182	2	Liitin	Nippel	Nipple	
13	T6494060	1	Letku	Slang	Hose	
14	T6493988	1	Letku	Slang	Hose	
15	T6493963	1	Letku	Slang	Hose	
16	T6493982	1	Letku	Slang	Hose	
17	T6493967	1	Letku	Slang	Hose	
18	T6493987	1	Letku	Slang	Hose	
19	T4899164	2	Liitin	Koppling	Coupling	
20	T4899152	2	Tiiviste	Tätningbricka	Gasket	
21	T4899225	2	Laippa	Fläns	Flange	
22	T4899105	2	Nippa	Nippel	Nipple	
23	T4899185	1	T-liitin	T-stycke	T-connection	
24	T6493989	1	Letku	Slang	Hose	
25	T6494041	1	Letku	Slang	Hose	
26	T4899202	1	Ristiyhde	Krysskoppling	Cross connection	
27	T6494025	1	Letku	Slang	Hose	
28	T6493983	1	Letku	Slang	Hose	
29	T4899195	1	Liitin	Anslutning	Connection	
30	T6494091	1	Putki	Rör	Pipe	
31	T50242	2	O-rengas	O-ring	O-ring	



Viite Ref.	Tilanusnumero Res.delsnr Part Number	kpl/st/qty/	Nimike	Benämning	Description	Merkintä Anteckning Note
1	T4899191	1	Öljylauhdutin	Oljekylare	Oil cooler	T.o.m 997044
2	T6394024L	1	Teline, vasen	Fäste, vänster	Support, LH	Kubota
	T6394024R	1	Teline, oikea	Fäste, höger	Support, RH	Kubota
	T604627	2	Teline	Fäste	Support	Lombardini t.o.m 997044
3	T101525	4	Ruuvi	Skruv	Screw	T.o.m. 987024
	T081225	4	Ruuvi	Skruv	Screw	Fr.o.m. 987025 t.o.m 997044
4	T061010	4	Ruuvi	Skruv	Screw	T.o.m. 997044
5	TN101500	4	Lukitusmutteri	Låsmutter	Lock nut	T.o.m. 987024
	TN081200	4	Lukitusmutteri	Låsmutter	Lock nut	Fr.o.m. 987025 t.o.m 997044
6	T6494025	1	Letku	Slang	Hose	Kubota
	T604609	1	Letku	Slang	Hose	Lombardini t.o.m 997044
7	T4899185	1	T-liitin	T-koppling	T-coupling	T.o.m 997044
8	T4899195	1	Liitin	Koppling	Coupling	T.o.m 997044
9	T7100544	3	Tiiviste	Tätningbricka	Gasket	T.o.m 997044
	T7100544	1	Tiiviste	Tätningbricka	Gasket	Fr.o.m 997045
10	T4899193	2	Adapteri	Adapter	Adapter	T.o.m 997044
11	T7101526	3	Tiiviste	Tätningbricka	Gasket	T.o.m 997044
	T7101526	1	Tiiviste	Tätningbricka	Gasket	Fr.o.m 997045
12	T6494026	1	Putki	Rör	Pipe	T.o.m 997044
13	T4899194	1	Vastaventtiili	Tryckventil	Pressure valve	T.o.m 997044

Viite Ref. Ref.	Tilausnumero Res.delsnr Part Number	kpl/st/qty/	Nimike	Benämning	Description	Merkintä Anteckning Note
14	T4899178	1	T-liitin	T-koppling	T-coupling	T.o.m 997044
15	T4899163	1	Liitin	Koppling	Coupling	T.o.m 997044
16	T6493972	1	Letku	Slang	Hose	T.o.m 997044
	T604916	1	Letku	Slang	Hose	Fr.o.m 997045
17	T7180007	1	Nippa	Nippel	Nipple	T.o.m 997044
18	T7180018	1	Magneettitulppa	Magnetplugg	Magnetic plug	
19	T7180016	1	Korkki	Lock	Cork	
20	T6493379	1	Putki	Rör	Pipe	
21	T7189043	1	Paluusuod. täyd.	Returfilter, kompl.	Return filter, compl.	
22	*T7189042	1	Suodatin	Filter	Filter	
23	T061020	4	Ruuvi	Skruv	Screw	
24	T7180015	1	Tulppa/m-tikku	Plugg/m-sticka	Plug/d-stick	
25	T6493984	1	Letku	Slang	Hose	
26	T4899187	2	Vaippamutteri	Klämmutter	Nut	
27	T4899188	2	Leikkuurengas	Klämkona	Ring	
28	T6494064	1	Paluuletku	Returslang	Return hose	
29	T4899022	1	Adapteri	Adapter	Adapter	
30	T7180017	1	Pinta-anturi	Nivågivare	Level indicator	
31	TU040616	6	Uraruuvi	Skruv	Screw	
32	T080000	2	Aluslevy	Bricka	Washer	Fr.o.m. 987025 t.o.m. 997044
33	T6493979	1	Letku	Slang	Hose	T.o.m 977007 samt 977009
34	T604601	1	Letku	Slang	Hose	Fr.o.m 977010 samt 977008

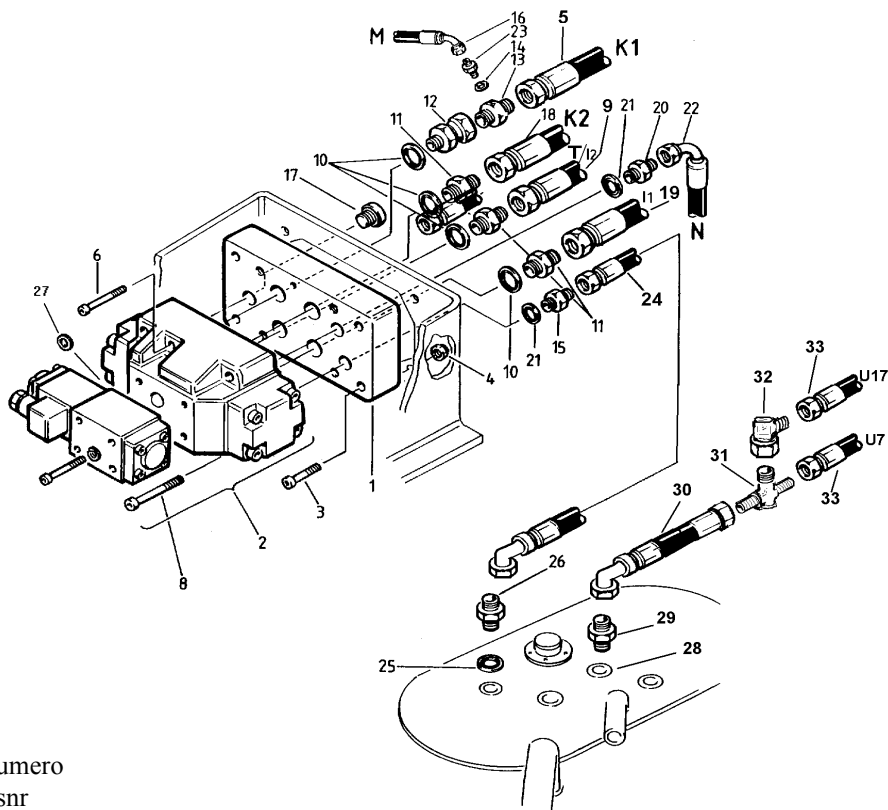


Chassinumerosta: 19997047

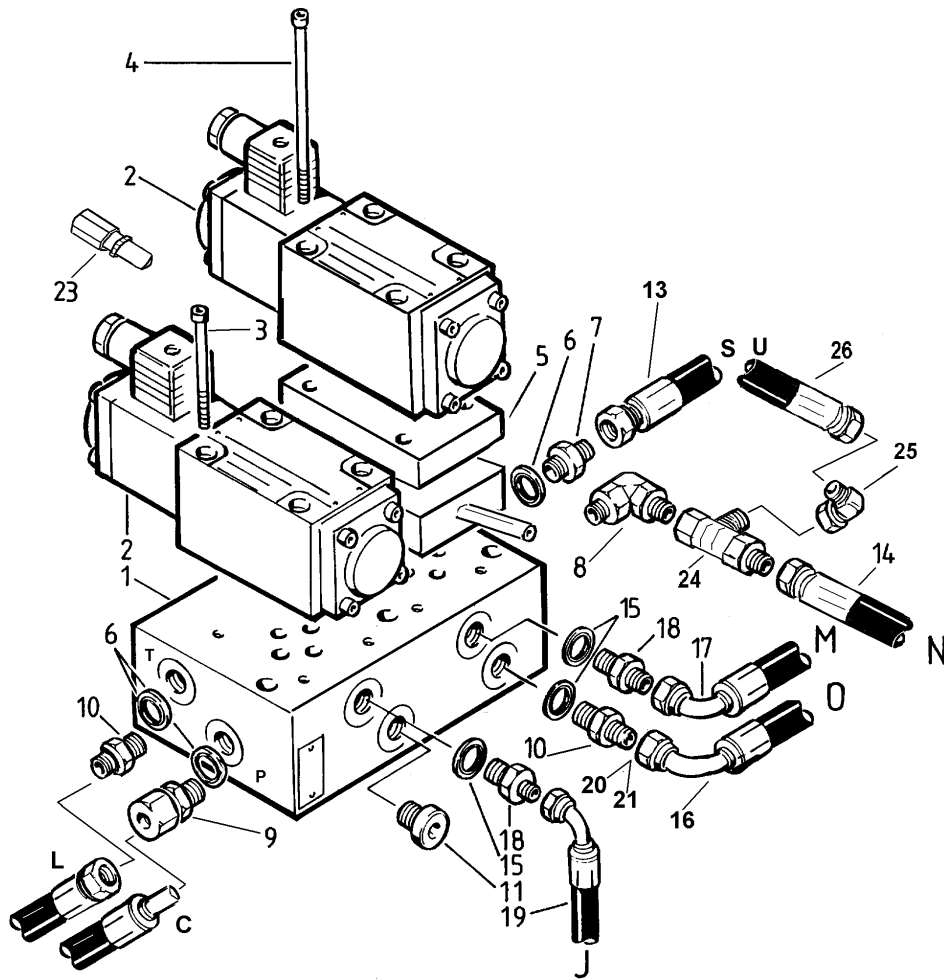
Fr.o.m. chassinr: 19997047

From Chassieno: 19997047

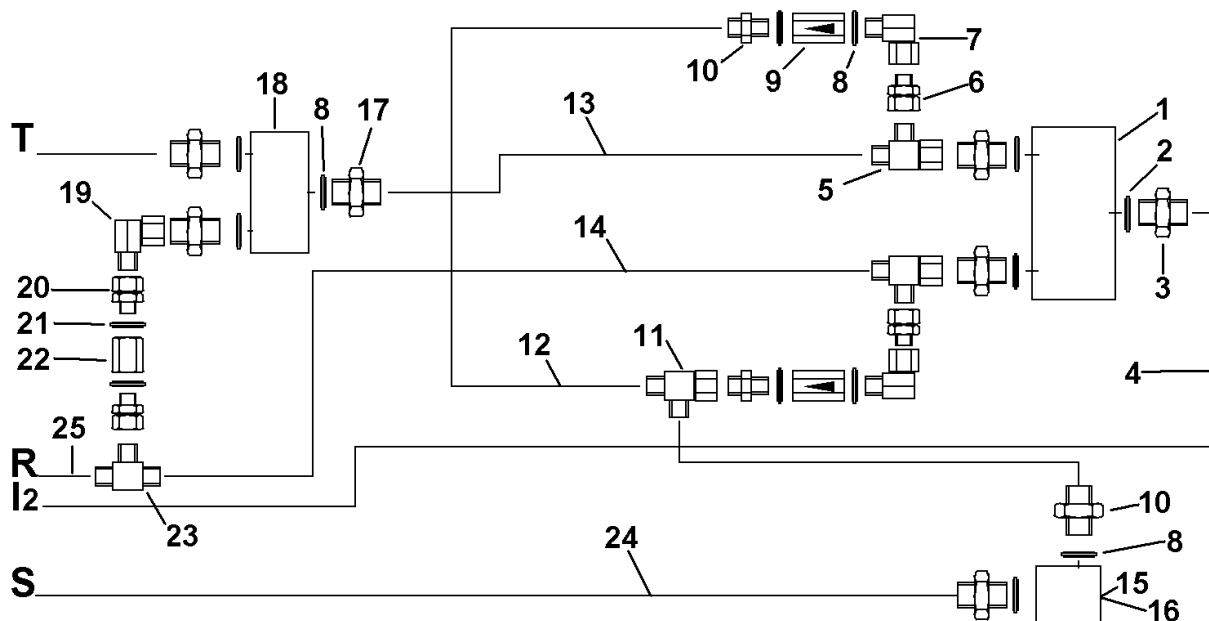
Viite Ref. Ref.	Tilausnumero Res.delsnr Part Number	kpl/st/qty/	Nimike	Benämning	Description	Merkintä Anteckning Note
1	T50263	1	Hammasp.pumppu	Kugghjulspump	Gear wheel pump	
2	T50337	1	Liitin	Anslutning	Connection	
3	T7101526	1	Tiiviste	Tättningsbricka	Gasket	
4	T4899122	1	Adapteri	Adapter	Adapter	
5	T50221	1	Adapteri	Adapter	Adapter	
6	T604915	1	Letku	Slang	Hose	
7	T50336	1	Liitin	Anslutning	Connection	
8	T7100544	1	Tiiviste	Tättningsbricka	Gasket	
9	T7180007	1	Adapteri	Adapter	Adapter	
10	T50339	1	Adapteri	Adapter	Adapter	
11	T6493987	1	Letku	Slang	Hose	



Viite Ref.	Tilanusnumero Res.delsnr Part Number	kpl/st/qty/	Nimike	Benämning	Description	Merkintä Anteckning Note
1	T4899159	1	Pohjalaatta	Ventilplatta	Valve plate	
2	T4899157	1	Perävetoventtiili	Ventilvagndrift	Valve trailer drive	
3	T40037	4	Kuusiokoloruuvi	Insexskruv	Screw	
4	TN081200	4	Lukitusmutteri	Låsmutter	Lock nut	
5	T604580	1	Letku	Slang	Hose	T.o.m 997042
	T604854	1	Letku	Slang	Hose	Fr.o.m 997043
6	TK061060	2	Kuusiokoloruuvi	Insexskruv	Screw	
8	TK101560	4	Kuusiokoloruuvi	Insexskruv	Screw	
9	T604577	1	Letku	Slang	Hose	T.o.m 997042
	T604853	1	Letku	Slang	Hose	Fr.o.m 997043
10	T7101526	4	Tiiviste	Tättningsbricka	Gasket	
11	T4899022	3	Adapteri	Adapter	Adapter	
12	T4899089	1	Adapteri	Adapter	Adapter	
13	T6494077	1	Adapteri	Adapter spec.	Adapter spec.	
14	T4899124	1	Tiiviste	Tättningsbricka	Gasket	
15	T4899108	1	Adapteri	Adapter	Adapter	
16	T6494061	1	Letku	Slang	Hose	
17	T4899179	1	Tulppa	Plugg	Plug	
18	T6493961	1	Letku	Slang	Hose	T.o.m 997042
	T604855	1	Letku	Slang	Hose	Fr.o.m 997043
19	T6493962	1	Letku	Slang	Hose	
20	T4899207	1	Adapteri	Adapter	Adapter	
21	T4899113	2	Tiiviste	Tättningsbricka	Gasket	
22	T6494042	1	Letku	Slang	Hose	
23	T4899211	2	Adapteri	Adapter	Adapter	
24	T6494044	1	Letku	Slang	Hose	
25	T7100543	1	Tiiviste	Tättningsbricka	Gasket	
26	T7100533	1	Adapteri	Adapter	Adapter	
27	T51018	1	Kuristin	Strypbricka	Choke	
28	T7100544	1	Tiiviste	Tättningsbricka	Gasket	2-spak
29	T4899019	1	Adapteri	Adapter	Adapter	2-spak
30	T604659	1	Letku	Slang	Hose	2-spak
31	T4899122	1	Letku	Slang	Hose	2-spak
32	T50223	1	Adapteri	Adapter	Adapter	2-spak
33	T604393	2	Letku	Slang	Hose	2-spak



Viite Ref. Ref.	Tilausnumero Res.delsnr Part Number	kpl/st/qty/	Nimike	Benämning	Description	Merkintä Anteckning Note
1	T4899160	1	Pohjalaatta	Ansl.platta	Connection plate	
2	T4899158	1	Venttiili	Ventil	Valve	
3	TK050850	4	Ruuvi	Skruv	Screw	
4	TK0508130	4	Kuusiokoloruuvi	Skruv insex	Screw	
5	T4899203	1	Vastaventiili	Backventil	Valve	
6	T7100544	3	Tiiviste	Tätningbricka	Gasket	
7	T7180007	1	Adapteri	Adapter	Adapter	
8	T50262	1	Adapteri	Adapter	Adapter	
9	T4899195	2	Adapteri	Adapter	Adapter	Kubota
	T4899195	1	Adapteri	Adapter	Adapter	Lombardini
10	T4899019	1	Adapteri	Adapter	Adapter	Kubota
	T4899019	2	Adapteri	Adapter	Adapter	Lombardini
11	T4899204	1	Tulppa	Plugg	Plug	
12	T50082	1	Paineenrajoitin	Tryckreducerare	Pressure Reducing	
13	T604573	1	Ylivuotoletku	Läckslang	Overflow	
14	T6494042	1	Letku	Slang	Hose	
15	T7100543	3	Tiiviste	Tätningbricka	Gasket	
16	T6494039	1	Letku	Slang	Hose	
17	T6494061	1	Letku	Slang	Hose	
18	T4899207	2	Nippa	Nippel	Nipple	
19	T6494040	1	Jarruletku	Bromsslang	Brakehose	
20	T50238	1	Adapteri	Adapter	Adapter	
21	T50003	1	Adapteri	Adapter	Adapter	
22	T604151	1	Adapteri	Adapter	Adapter	
23	T50028	1	Testinippa	Provnippel	Test nipple	
24	T4899218	1	Adapteri	Adapter	Adapter	2-vipu/spak/stick
25	T50234	1	Adapteri	Adapter	Adapter	2-vipu/spak/stick
26	T604593	1	Letku	Slang	Hose	2-vipu/spak/stick

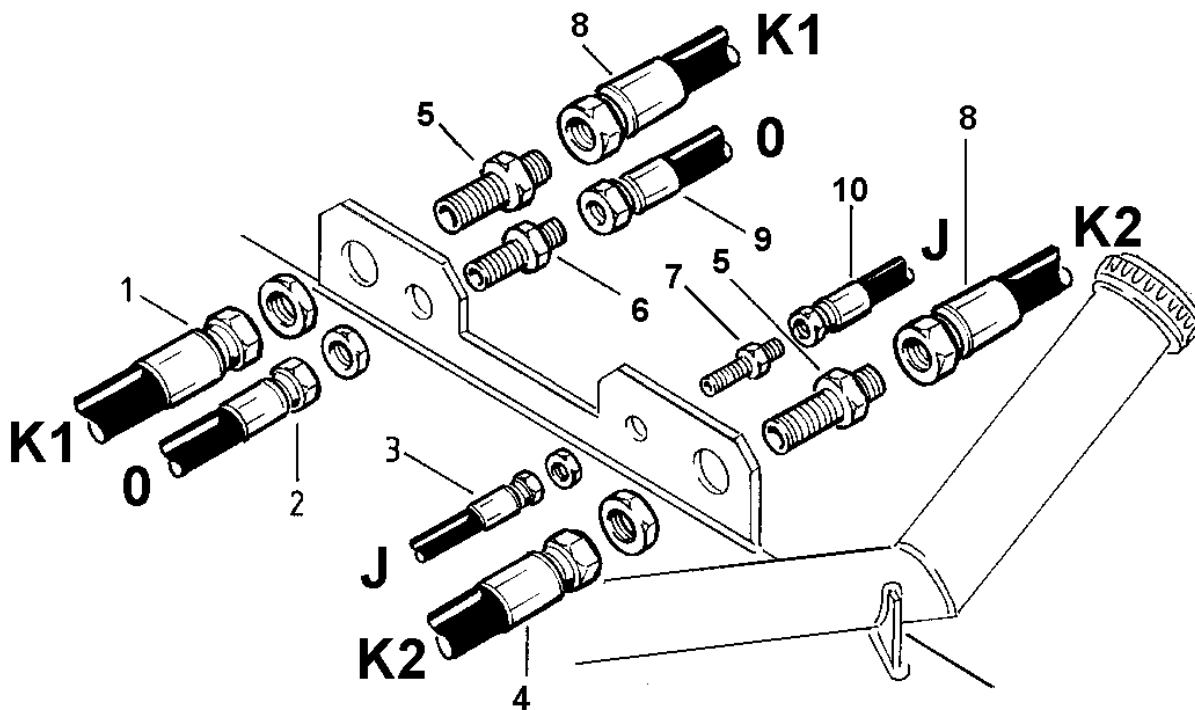


Ei chassinumero: 987030

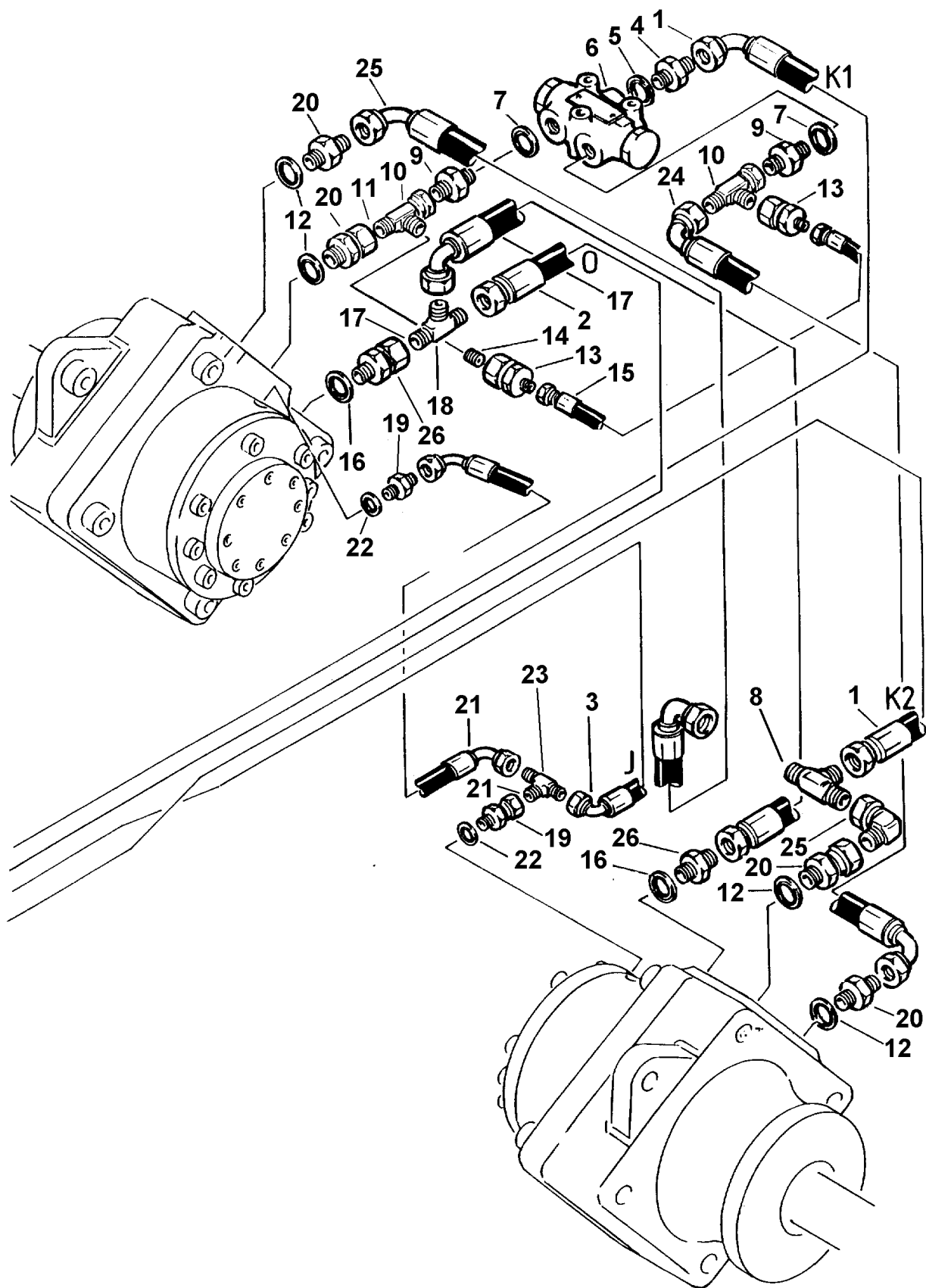
Ej chassinr: 987030

Not Chassieno: 987030

Viite Ref.	Tilausnumero Res.delsnr	kpl/st/qty/ Part Number	Nimike	Benämning	Description	Merkintä Anteckning Note
1	T50183	1	Virranjakaja	Flödesdelare	Flow divider	T.o.m 987023
	T50286	1	Virranjakaja	Flödesdelare	Flow divider	Fr.o.m.987024
2	T4899181	3	Tiivistelevy	Tättningsbricka	Washer	T.o.m.987023
3	T50217	3	Adapteri	Adapter	Adapter	T.o.m.987023
	T50292	3	Adapteri	Adapter	Adapter	Fr.o.m.987024
4	T604578	1	Letku	Slang	Hose	
5	T50218	2	Adapteri	Adapter	Adapter	
6	T4899039	2	Adapteri	Adapter	Adapter	
7	T50234	2	Adapteri	Adapter	Adapter	
8	T7100544	9	Tiivistelevy	Tättningsbricka	Washer	
9	T50185	2	Vastaventtiili	Backventil	Check valve	
10	T7180007	4	Adapteri	Adapter	Adapter	
11	T4899218	1	Adapteri	Adapter	Adapter	
12	T604574	1	Letku	Slang	Hose	
13	T604575	1	Letku	Slang	Hose	
14	T604516	1	Letku	Slang	Hose	T.o.m.987023
	T604646	1	Letku	Slang	Hose	Fr.o.m.987024
15	T50186	1	Paineenrajoitin	Tryckbegränsare	Power limit valve	
16	T50187	1	Venttiilipesä	Ventilhus	Valve box	
17	T50202	3	Adapteri	Adapter	Adapter	
18	T50222	1	Vaihtoventtiili	Väljarventil	Change over valve	
19	T50219	2	Adapteri	Adapter	Adapter	
20	T4899089	2	Adapteri	Adapter	Adapter	
21	T7101526	2	Tiivistelevy	Tättningsbricka	Washer	
22	T50220	1	Adapteri	Adapter	Adapter	
23	T4899040	1	Adapteri	Adapter	Adapter	
24	T604573	1	Letku	Slang	Hose	
25	T604579	1	Letku	Slang	Hose	



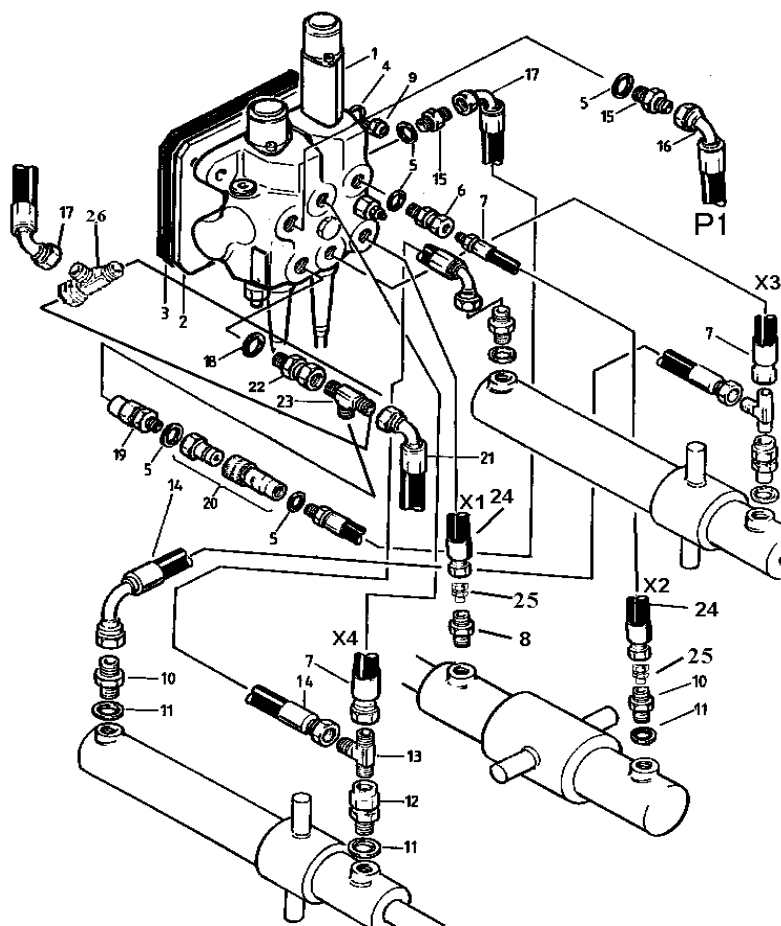
Viite Ref. Ref.	Tilausnumero Res.delsnr Part Number	kpl/st/qty/	Nimike	Benämning	Description	Merkintä Anteckning Note
1	T604580	1	Letku	Slang	Hose	T.o.m 997042
	T604854	1	Letku	Slang	Hose	Fr.o.m 997043
2	T6494039	1	Letku	Slang	Hose	
3	T6494040	1	Letku	Slang	Hose	
4	T6493961	1	Letku	Slang	Hose	T.o.m 997042
	T604855	1	Letku	Slang	Hose	Fr.o.m 997043
5	T4899173	2	Adapteri	Adapter	Adapter	
6	T4899172	1	Adapteri	Adapter	Adapter	
7	T4899205	1	Adapteri	Adapter	Adapter	
8	T604483	2	Letku	Slang	Hose	
9	T604484	1	Letku	Slang	Hose	
10	T604485	1	Letku	Slang	Hose	



Viite Ref. Ref.	Tilausnumero Res.delsnr Part Number	kpl/st/qty/	Nimike	Benämning	Description	Merkintä Anteckning Note
1	T604483	2	Letku	Slang	Hose	
2	T604484	1	Letku	Slang	Hose	
3	T604485	1	Letku	Slang	Hose	
4	T4899212	1	Adapteri	Adapter	Adapter	
5	T4899169	1	Tiiviste	Tättningsbricka	Gasket	
6	T4899190	1	Virranjakaja	Flödesdelare	Flow devider	
7	T4899150	2	Tiiviste	Tättningsbricka	Gasket	
8	T4899040	1	Adapteri	Adapter	Adapter	
9	T6493878	2	Adapteri	Adapter	Adapter	
10	T4899218	2	Adapteri	Adapter	Adapter	
11	T604488	1	Letku	Slang	Hose	1
	T604842	1	Letku	Slang	Hose	2
12	T7101526	4	Tiiviste	Tättningsbricka	Gasket	
13	T4899219	2	Adapteri	Adapter	Adapter	
14	T6494088	1	Kuristin	Strypning	Choke	
15	T6494081	1	Letku	Slang	Hose	
16	T7100543	2	Tiiviste	Tättningsbricka	Gasket	
17	T604490	2	Letku	Slang	Hose	1
	T604844	2	Letku	Slang	Hose	2
18	T4899115	1	Adapteri	Adapter-T	Adapter	
19	T4899108	2	Adapteri	Adapter	Adapter	
20	T50202	4	Adapteri	Adapter	Adapter	
21	T604489	2	Letku	Slang	Hose	1
	T604843	2	Letku	Slang	Hose	2
22	T4899113	2	Tiiviste	Tättningsbricka	Gasket	
23	T4899122	1	Adapteri	Adapter-T	Adapter	
24	T604486	1	Letku	Slang	Hose	1
	T604845	1	Letku	Slang	Hose	2
25	T604487	2	Letku	Slang	Hose	1
	T604841	2	Letku	Slang	Hose	2
26	T7100533	2	Adapteri	Adapter	Adapter	
27	T4899122	1	Adapteri	Adapter-T	Adapter	

1) Ei koske/gäller ej / non-valid chassinr: 997040, 997044, 997046

2) Koskee/gäller / valid chassinr: 997040, 997044, 997046



Viite Tilausnumero
Ref. Res.delsnr
Ref. Part Number

kpl/st/qty/

Nimike

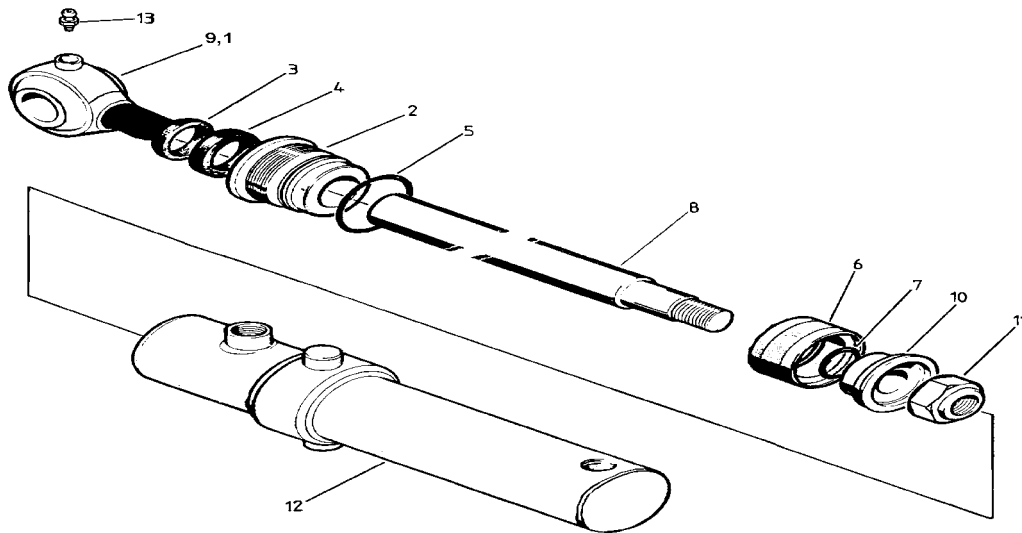
Benämning

Description

Merkintä
Anteckning
Note

1	T4899189	1	Ohjausventtiili	Styrventil	Steering valve	7
2	T6395321	1	Levy	Platta	Plate	7
3	T6395320	1	Kumi	Gummi	Rubber	7
4	T080000	4	Aluslevy	Bricka	Washer	7
5	T7100544	7	Tiiviste	Tätningbricka	Gasket	7 T.o.m 997046
	T7100544	5	Tiiviste	Tätningbricka	Gasket	7 Fr.o.m 997047
6	T4899138	4	Adapteri	Adapter	Adapter	7
7	T6393366	2	Letku	Slang	Hose	
8	T50245	1	Adapteri	Adapter	Adapter	
9	T081230	4	Ruuvi	Skruv	Screw	7
10	T710533	3	Adapteri	Adapter	Adapter	
11	T7100543	5	Tiiviste	Tätningbricka	Gasket	
12	T7120603	2	Adapteri	Adapter	Adapter	
13	T7120602	2	Adapteri-T	Adapter-T	Adapter-T	
14	T6393426	2	Letku	Slang	Hose	
15	T7180007	2	Adapteri	Adapter	Adapter	7
16	T6493987	1	Paineletku	Tryckslang	Pressure hose	7
17	T6393382	1	Väliletku	Slang	Hose	7 T.o.m 997046
	T6393382	2	Väliletku	Slang	Hose	7 Fr.o.m 997047
18	T7101526	1	Tiiviste	Tätningbricka	Gasket	7
19	T4899039	1	Adapteri	Adapter	Adapter	7 T.o.m 997046
20	T7101560	1	Pikaliitin	Snabbkoppling	Quick joint	7 T.o.m 997046
21	T6494064	1	Paluuletku	Returslang	Return hose	7
22	T4899089	1	Adapteri	Adapter	Adapter	7
23	T4899040	1	T-haara 3/4"	T-stycke 3/4"	T-piece 3/4"	7
24	T6393366	2	Letku	Slang	Hose	7
	T604590	2	Letku	Slang	Hose	2-spak/2-stick
25	T4152187	2	Kuristin	Strypning	Choke	
26	T50218	1	T-haara 3/4"	T-stycke 3/4"	T-piece 3/4"	7 Fr.o.m 997047

7) Gäller / valid 7-spak/7-stick

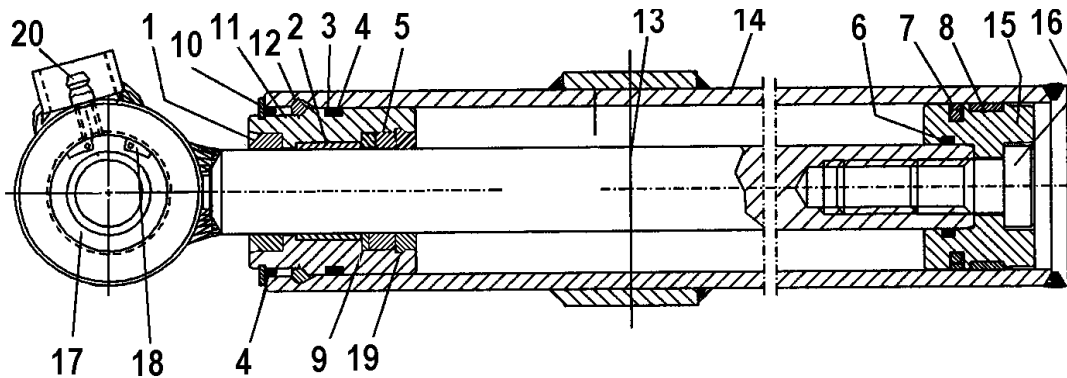


Ohjaussylinteri - Styr cylinder - Steering cylinder T6293217

T.o.m. chassinr: 997035 samt 997037, 997038

Until chassieno: 997035 and 997037, 997038

Viite Ref. Ref.	Tilanusnumero Res.delsnr Part Number	kpl/st/qty/	Nimike	Benämning	Description	Merkintä Anteckning Note
1	T50430	1	Lukkorengas	Låsring	Lock ring	
2	T50980	1	Tiivistepesä	Tätningshus	Gasket housing	
3-7	T1007-00-1	1	Tiivistesarja	Tätningssats	Gasket set	
8	T1007-50	1	Männänvarsi	Kolvstång	Piston bar	
9	TGE20DO	1	Nivellaakeri	Lagerkula	Free bearing	
10	T1006-70	1	Mäntä	Kolv	Piston	
11	TN202600	1	Nylocmutteri	Nylocmutter	Lock nut	
12	T1007-10	1	Putki	Rör	Pipe	
13	T10001	1	Voitelunippa	Smörjnippel	Lubricator	

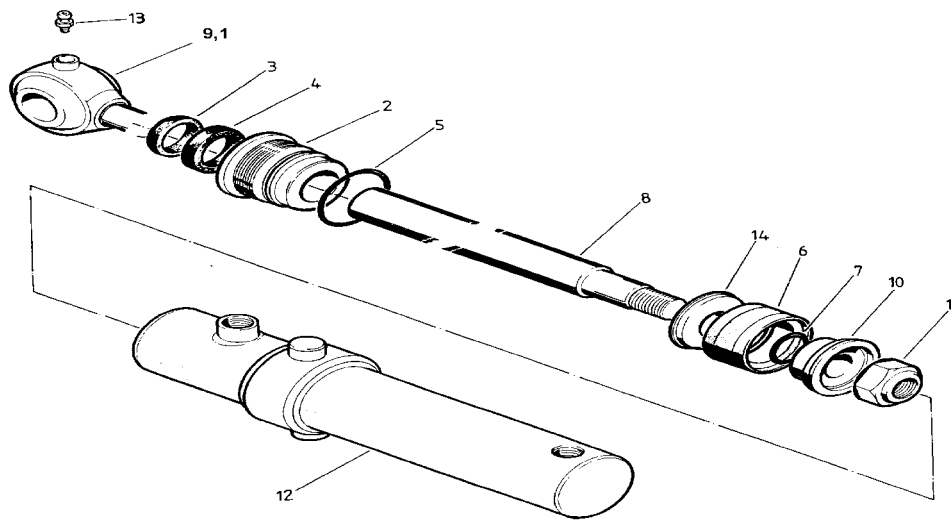


Ohjaussylinteri - Styr cylinder - Steering cylinder T604690

Fr.o.m. chassinr: 997039 samt 997036

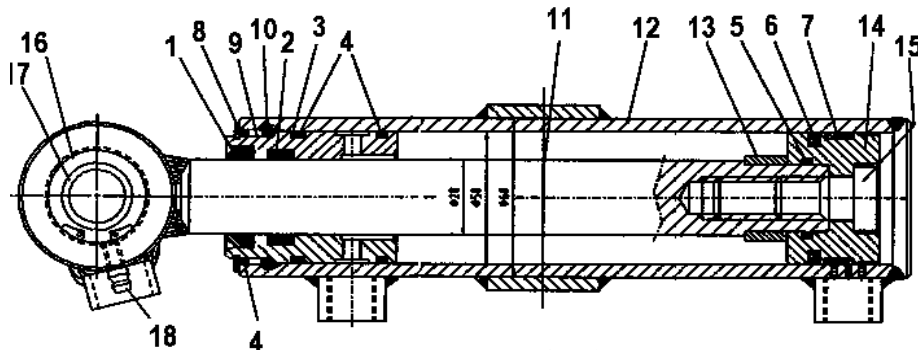
From chassieno: 997039 and 997036

Viite Ref. Ref.	Tilanusnumero Res.delsnr Part Number	kpl/st/qty/	Nimike	Benämning	Description	Merkintä Anteckning Note
1-9	T51090	1	Tiivistesarja	Tätningssats	Gasket set	
10	T51085	1	Lukkorengas	Låsring	Lock ring	
11	T51086	1	Johde	Styrning	Guide	
12	T51087	1	Lukkorengas	Låsring	Lock ring	
13	T51088	1	Männänvarsi	Kolvstång	Piston rod	
14	T51089	1	Vaippaputki	Mantelrör	Jacket pipe	
15	T51092	1	Mäntä	Kolv	Piston	
16	T51093	1	Kuusiokoloruuvi	Insexskruv	Allen screw	
17	TGE20D0	1	Nivellaakeri	Ledlager	Free bearing	
18	T50430	1	Lukkorengas	Låsring	Lock ring	
19	T51094	1	Lukkorengas	Låsring	Lock ring	
20	T10001	1	Voitelunippa	Smörjnippel	Lubricator	



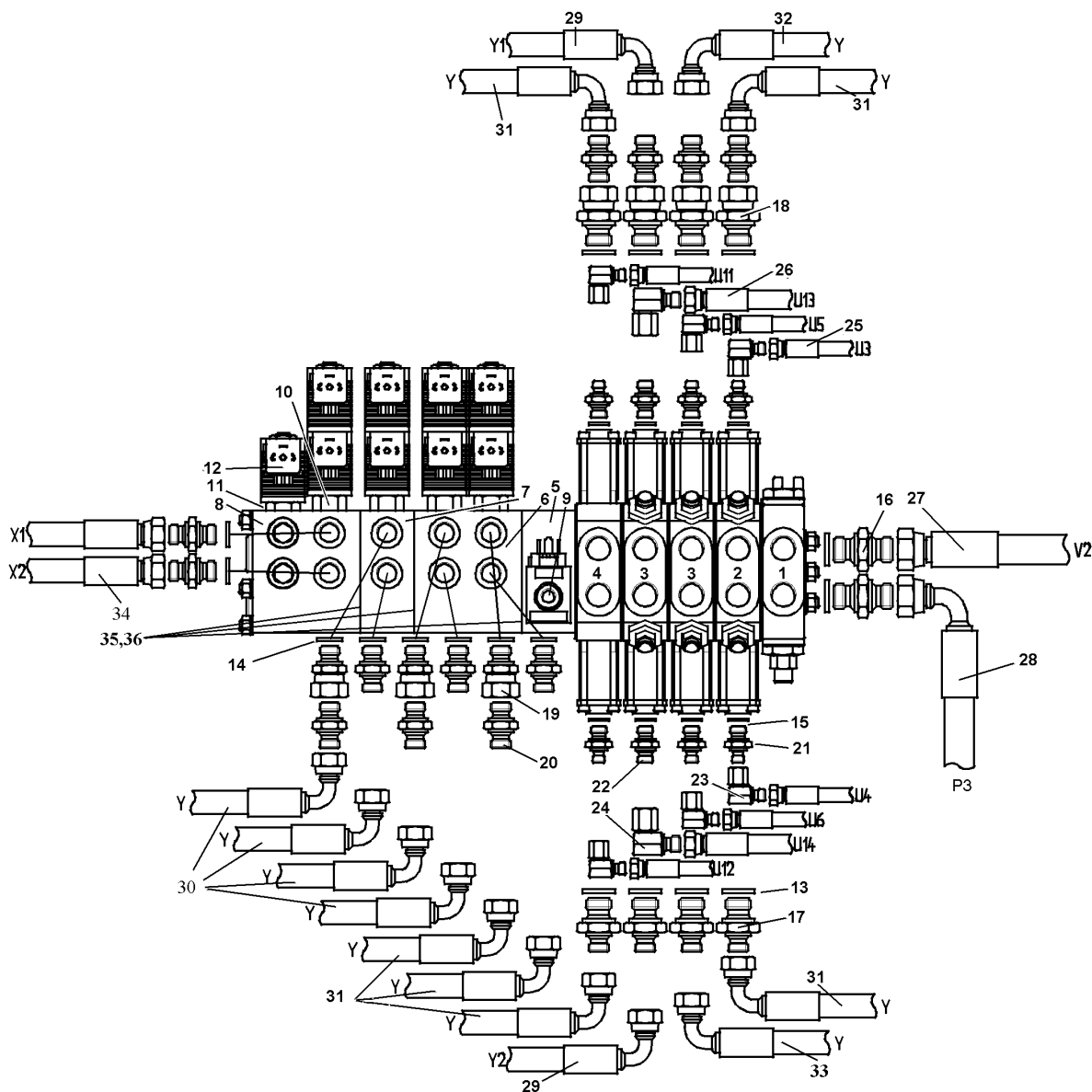
Tukisylinteri - Stödcylinder - Load cylinder T6293367

Viite Ref.	Tilausnumero Res.delsnr Part Number	kpl/st/qty/	Nimike	Benämning	Description	Merkintä Anteckning Note
1	T50430	1	Lukkorengas	Låsring	Lock ring	
2	T1006-84	1	Tiivistepesä	Tätningsshus	Gasket housing	
3-7	T1006-00-1	1	Tiivistesarja	Tätningssats	Gasket set	
8	T1006-54	1	Männänvarsi	Kolvstång	Piston bar	
9	TGE20DO	1	Nivellaakeri	Lagerkula	Free bearing	
10	T1006-70	1	Mäntä	Kolv	Piston	
11	TN202600	1	Nylocmutteri	Nylocmutter	Lock nut	
12	T1006-10	1	Putki	Rör	Pipe	
13	T10001	1	Rasvanippa	Smörjnippel	Grease nipple	
14	T1006-72	1	Vaimennihela	Bussning	Bush	



Tukisylinteri - Stödcylinder - Load cylinder T604691

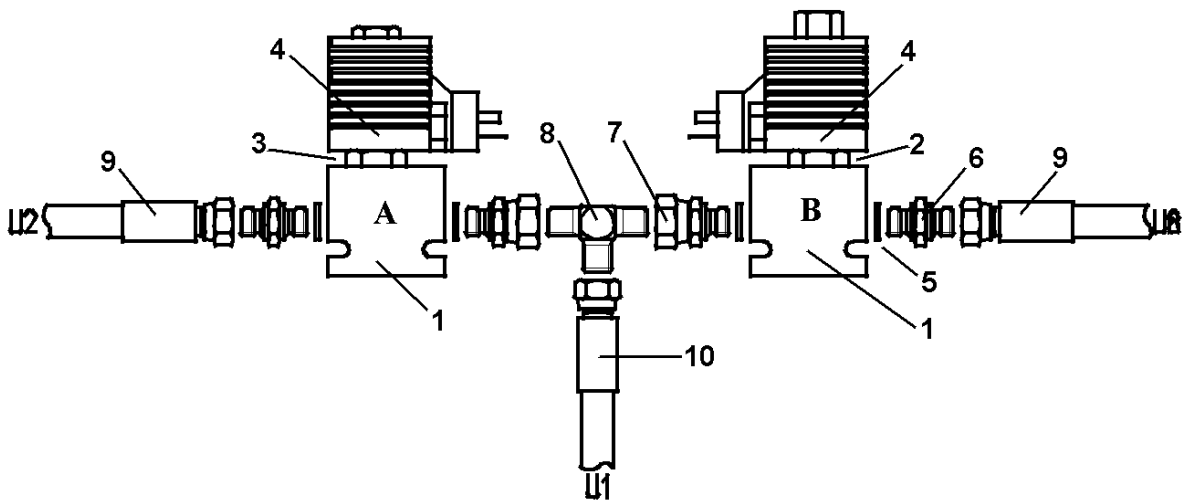
Viite Ref.	Tilausnumero Res.delsnr Part Number	kpl/st/qty/	Nimike	Benämning	Description	Merkintä Anteckning Note
1-7	T51090	1	Tiivistesarja	Tätningssats	Gasket set	
8	T51085	1	Lukkorengas	Låsring	Lock ring	
9	T51095	1	Johdin	Styrning	Guide	
10	T51087	1	Lukkorengas	Låsring	Lock ring	
11	T51096	1	Männänvarsi	Kolvstång	Piston rod	
12	T51097	1	Vaippa	Mantelrör	Jacket pipe	
13	T51098	1	Vaimennuskartio	Dämpkona	Damping cone	
14	T51092	1	Mäntä	Kolv	Piston	
15	T51093	1	Kuusiokoloruuvi	Insexskruv	Allen screw	
16	T50430	1	Lukkorengas	Låsring	Lock ring	
17	TGE2000	1	Nivel laakeri	Ledlager	Free bearing	
18	T1001	1	Voitelunippa	Smörjnippel	Lubricator	



2-spak/stick

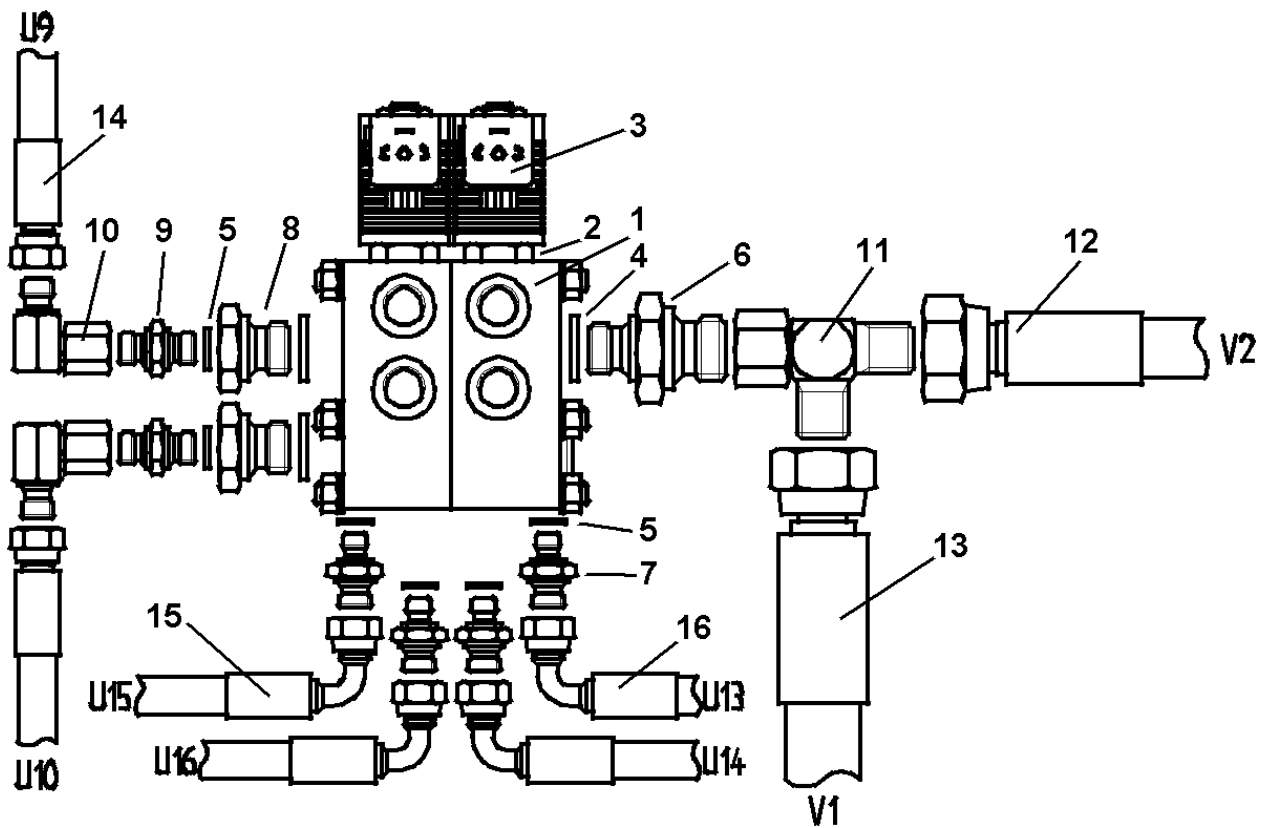
Viite Ref.	Tilausnumero Res.delsnr Part Number	kpl/st/qty/	Nimike	Benämning	Description	Merkintä Anteckning Note
	T50206	1	Venttiili	Ventil	Valve	
1	*T51515	1	Tulosektio	Inloppssektion	Inlet section	
2	*T51523	1	Venttiilisektio	Ventilsektion	Valve section	
3	*T51510	2	Venttiilisektio	Ventilsektion	Valve section	
4	*T51516	1	Venttiilisektio	Ventilsektion	Valve section	
5	*T51517	1	Venttiilipesä	Ventilhus	Valve chamber	
6	*T51513	1	Venttiilipesä	Ventilhus	Valve chamber	
7	*T51518	1	Venttiilipesä	Ventilhus	Valve chamber	
8	*T51506	1	Venttiilipesä	Ventilhus	Valve chamber	
9	*T51507	1	Venttiili	Patronventil	Cartridge	
10	*T51502	4	Venttiil	Patronventil	Cartridge	
11	*T51539	1	Venttiili	Patronventil	Cartridge	T.o.m. 977007
	*T51501	1	Venttiili	Patronventil	Cartridge	Fr.o.m. 977008
12	*T51500	10	Magneetti	Magnet	Magnet	
13	T7100544	10	Tiivistyslevy	Tättningsbricka	Stuffing washer	
14	T7100544	8	Tiivistyslevy	Tättningsbricka	Stuffing washer	
15	T4899113	8	Tiivistyslevy	Tättningsbricka	Stuffing washer	
16	T7180007	2	Adapteri	Adapter	Adapter	

Viite Ref. Ref.	Tilausnumero Res.delsnr Part Number	kpl/st/qty/	Nimike	Benämning	Description	Merkintä Anteckning Note
17	T4899019	4	Adapteri	Adapter	Adapter	
18	T4899138	4	Adapteri	Adapter	Adapter	
19	T7120603	3	Adapteri	Adapter	Adapter	
20	T7100533	9	Adapteri	Adapter	Adapter	
21	T4899211	6	Adapteri	Adapter	Adapter	
22	T4899108	2	Adapteri	Adapter	Adapter	
23	T50224	6	Adapteri	Adapter	Adapter	
24	T50223	2	Adapteri	Adapter	Adapter	
25	T604392	6	Letku	Slang	Hose	
26	T604591	2	Letku	Slang	Hose	
27	T604594	1	Letku	Slang	Hose	
28	T6493987	1	Letku	Slang	Hose	
29	T6393426	2	Letku	Slang	Hose	
30	T604661	4	Letku	Slang	Hose	
31	T604581	6	Letku	Slang	Hose	
32	T604582	1	Letku	Slang	Hose	
33	T604583	1	Letku	Slang	Hose	
34	T604590	2	Letku	Slang	Hose	
35	T51504	6	Tuki	Stödring	Support	
36	T51505	6	O-rennas	O-ring	O-ring	



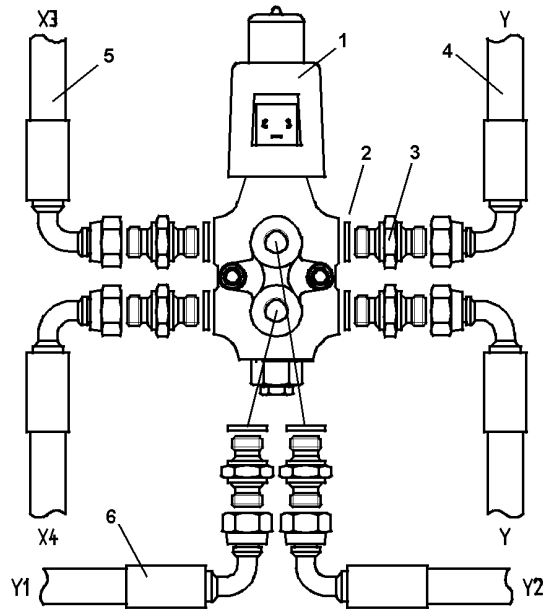
2-spak/stick

Viite Ref. Ref.	Tilausnumero Res.delsnr Part Number	kpl/st/qty/	Nimike	Benämning	Description	Merkintä Anteckning Note
A	T50143	1	Venttiili	Ventil	Valve	
B	T50144	1	Venttiili	Ventil	Valve	
1	*T51521	2	Venttiilipesä	Venttilhus	Valve chamber	
2	*T51519	1	Venttiili	Patronventil	Valve cartridge	
3	*T51520	1	Venttiili	Patronventil	Valve cartridge	
4	*T51522	2	Magneetti	Magnet	Magnet	
5	T4899113	4	Tiivistyslevy	Tättningsbricka	Washer	
6	T4899108	2	Adapteri	Adppter	Adapter	
7	T7120603	2	Adapteri	Adapter	Adapter	
8	T7120602	1	Adapteri	Adapter	Adapter	
9	T604393	2	Letku	Slang	Hose	
10	T604593	1	Letku	Slang	Hose	



2-spak/stick

Viite Ref. Ref.	Tilausnumero Res.delsnr Part Number	kpl/st/qty/	Nimike	Benämning	Description	Merkintä Anteckning Note
	T50142	1	Venttiilipesä	Ventilhus	Valve chamber	
1	*T51514	1	Venttiilipesä	Ventilhus	Valve chamber	
2	*T51508	2	Venttiili	Patronventil	Valve	
3	*T51500	2	Magneetti	Magnet	Magnet	
4	T7100544	3	Tiivistyslevy	Tätningbricka	Washer	
5	T4899113	6	Tiivistyslevy	Tätningbricka	Washer	
6	T4899039	1	Adapteri	Adpter	Adapter	
7	T4899108	4	Adapteri	Adapter	Adapter	
8	T50209	2	Adapteri	Adapter	Adapter	
9	T4899211	2	Adapteri	Adapter	Adapter	
10	T50224	1	Adapteri	Adapter	Adapter	
11	T4899040	1	Adapteri	Adapter	Adapter	
12	T604594	1	Letku	Slang	Hose	
13	T6494064	1	Letku	Slang	Hose	
14	T604392	2	Letku	Slang	Hose	
15	T604592	2	Letku	Slang	Hose	
16	T604392	2	Letku	Slang	Hose	



2-spak/stick

Viite Tilausnumero

Ref. Res.delsnr

Ref. Part Number

kpl/st/qty/

Nimike

Benämning

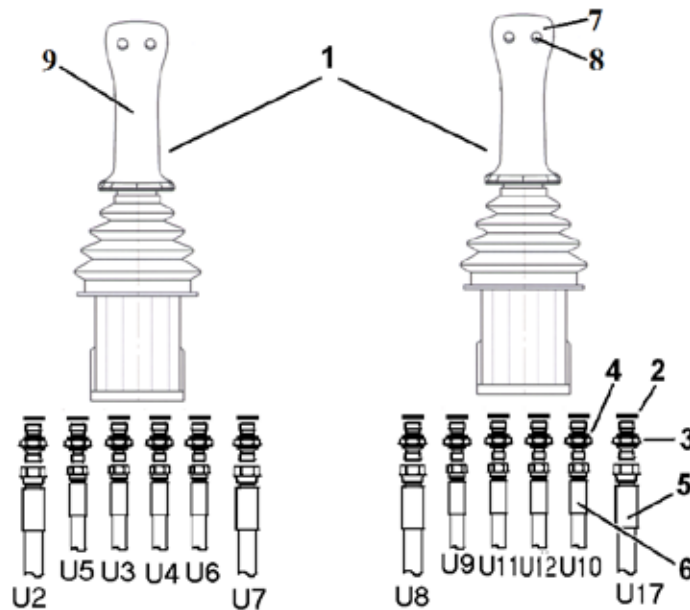
Description

Merkintä

Anteckning

Note

1	T50145	1	Ventiili	Väljarventil	Selector valve
2	T7100543	6	Tiivistyslevy	Tättningsbricka	Washer
3	T4899019	6	Adapteri	Adapter	Adapter
4	T604581	2	Letku	Slang	Hose
5	T6393366	2	Letku	Slang	Hose
6	T6393426	2	Letku	Slang	Hose



2-spak/stick

Viite Tilausnumero

Ref. Res.delsnr

Ref. Part Number

kpl/st/qty/

Nimike

Benämning

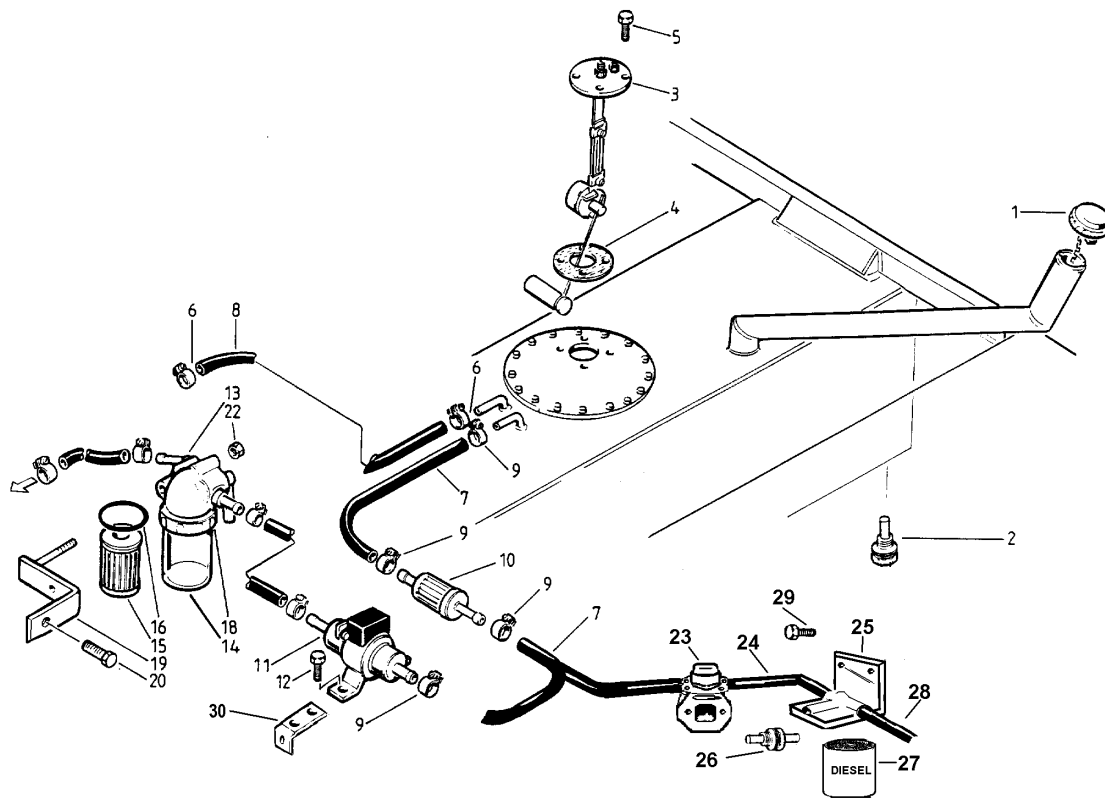
Description

Merkintä

Anteckning

Note

1	T50204	2	Servosauva	Servospak	Servo stick	T.o.m. 19987028
	T50207	2	Servosauva	Servospak	Servo stick	Fr.o.m 19987029
2	T4899113	12	Tiivistyslevy	Tättningsbricka	Washer	
3	T4899108	4	Adapteri	Adapter	Adapter	
4	T4899211	8	Adapteri	Adapter	Adapter	
5	T604393	4	Letku	Slang	Hose	
6	T604392	8	Letku	Slang	Hose	
7	T51509	8	Mikro kytkin	Mikrobrytare	Micro switch	
8	T51538	4	Merki	Gul knapp	Yellow button	
9	T51512	2	Kahva	Handtag	Handel	



Viite Tilausnumero

Ref. Res.delsnr

Ref. Part Number

kpl/st/qty/

Nimike

Benämning

Description

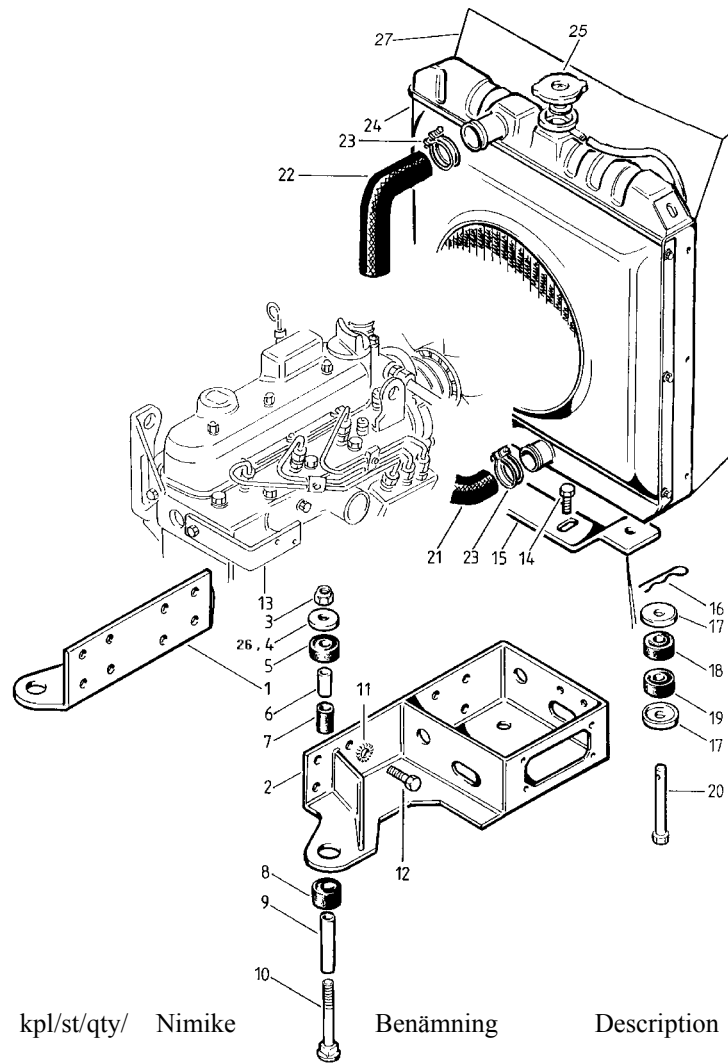
Merkintä

Anteckning

Note

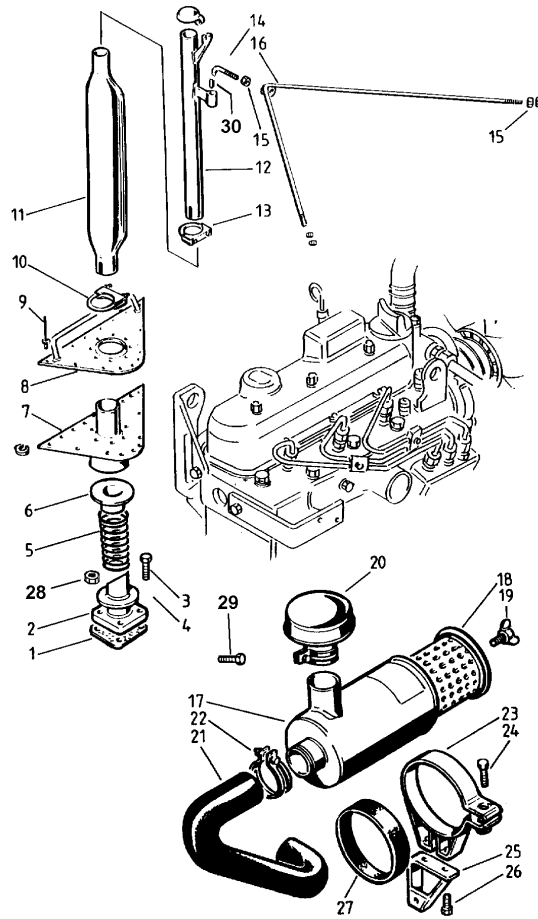
Ref.	Part Number	kpl/st/qty/	Nimike	Benämning	Description	Note
1	T10427-1	1	Korkki	Tanklock	Tank cover	
2	T7180018	1	Magneettitulppa	Magnetplugg	Magnetic plug	
3	T50162	1	Pa-anturi	Bränslenivågivare	Fuel indicator	
4	T7180020	1	Tiiviste	Tätning	Gasket	
5	TK050812	6	Ruuvi	Skruv	Screw	
6	T50283	2	Letkukiinnike	Slangkämna	Hose clip	
7	T50282	x	Pa-letku/pituus	Slang/längd	Hose/lenght	
8	T50256	x	Pa-letku/pituus	Slang/längd	Hose/lenght	
9	T50268	4	Letkukiinnike	Slangklämma	Hoce clip	
10	K13351-43010	1	Suodatin	Filter	Filter	
11	K68371-51211-1	1	P-ainepumppu	Bränslepump	Fuelpump	Kubota
12	T061010	2	Ruuvi	Skruv	Screw	Kubota
13	K19204-43100	1	Pa-suodatin	Bränslefilter	Fuel filter assy	Kubota
14	K19164-43070	1	Lasi	Glas	Glass	Kubota
15	T7101010	1	Suodatin	Filter	Filter	Kubota
16	K14301-43650	1	O-rengas	O-ring	O-ring	Kubota
17	K04811-00100	1	O-rengas	O-ring	O-ring	Kubota
18	K14301-43590	1	Kiinnitin	Fäste	Fastening	Kubota
19	T6493520	1	Kiinnityslevy	Fästplatta	Fastening plate	Kubota
20	T081216	1	Ruuvi	Skruv	Screw	Kubota
22	T081200	1	Mutteri	Mutter	Nut	Kubota
23	L6585068	1	Pa-pumppu	Bränslepump	Fuel pump	Lombardini
24	L8375853	1	Pa-letku	Bränsleslang	Fuel hose	Lombardini
25	L3730073	1	Suodatinpidin	Filterhållare	Filter support	Lombardini
26	L3587119	1	Venttiili	Ventil	Valve	Lombardini
27	L2175045	1	Pa-suodatin	Bränslefilter	Fuel filter	Lombardini
28	L9375859	1	Pa-letku	Bränsleslang	Fuel hose	Lombardini
29	TP6,31025	2	Ruuvi	Skruv	Screw	Lombardini
30	T6494065	1	Kiinnitin	Fäste	Support	Kubota

KUBOTA



Viite Ref.	Tilausnumero Res.delsnr Part Number	kpl/st/qty/	Nimike	Benämning	Description	Merkintä Anteckning Note
1	T6293950	1	Moottoripeti, etu	Motorbädd, fram	Engineplate, front	
2	T6293953	1	Moottoripeti, taka	Motorbädd, bak	Engineplate, rear	
3	T33013	4	Lukitusmutteri	Låsmutter	Lock nut	
4	T4151918	3-4	Aluslevy	Bricka	Washer	
5	T4151919	4	Petikumi	Gummidyna	Rubber pillow	
6	T4151922	4	Sisäholkki	Innerhylsa	Inner sleeve	
7	T4151921	4	Sisäkumi	Innergummi	Inner rubber	
8	T4151920	4	Petikumi	Gummidyna	Rubber pillow	
9	T4151923	4	Ulkoholkki	Ytterhylsa	Outer sleeve	
10	T40221	4	Kuusiokoloruuvi	Insexskruv	Screw	
11	T20011	1	Aluslevy	Bricka	Washer	
12	T40258	16	Ruuvi	Skruv	Screw	
13	T6493520	1	Suodatintuki	Filterfäste	Filtersupport	
14	T40228	2	Ruuvi	Skruv	Screw	
15	T6293946	1	Teline	Fäste	Fastening	
16	T05515-5100-0	2	Sokka	Sprint	Cotter	
17	T15111-7220-2	4	Aluslevy	Bricka	Washer	
18	T15111-7218-1	2	Tyyny	Dyna	Pillow	
19	T1511-7219-0	2	Tyyny	Dyna	Pillow	
20	T15108-7238-0	2	Ruuvi	Skruv	Screw	
21	T76630-5861-1	1	Alavesiletku	Nedre kylarslang	Water hose, lower	
22	T16266-7206-0	1	Ylävesiletku	Övre kylarslang	Water hose, upper	
23	T36200-8272-0	4	Klemmari	Klammer	Clamp	
24	T16266-7206-0	1	Jäähdytin	Kylare	Radiator	
25	T7100711	1	Korkki	Kylarlock	Cover	
26	T604127	1	Aluslevy	Bricka	Washer	
27	T604187	1	Jäähd.ohj.kanava	Kylluftstyrning	Air Guide	

KUBOTA



Viite Tilausnumero

Ref. Res.delsnr

Ref. Part Number

kpl/st/qty/

Nimike

Benämning

Description

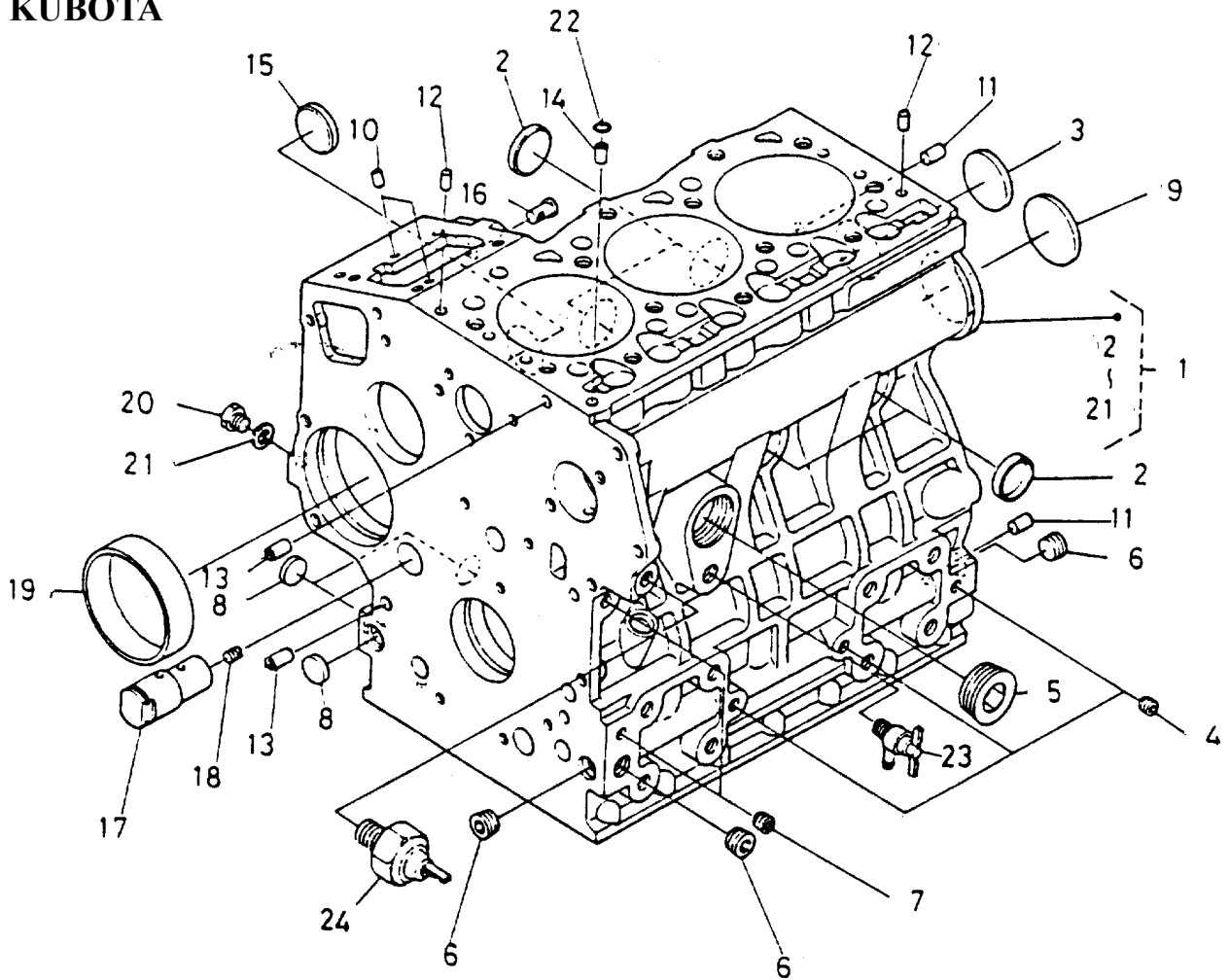
Merkintä

Anteckning

Note

Ref.	Part Number	kpl/st/qty/	Nimike	Benämning	Description
1	K15371-12371	1	Tiiviste	Packning	Gasket
2	T6393990	1	Alaputki	Nedrerör	Pipe, lower
3	T081220	4	Ruuvi	Skruv	Screw
4	TF080000	4	Jousialuslevy	Fjäderbricka	Springwasher
5	T2599039	1	Jousi	Fjäder	Spring
6	T6493934	1	Tiivistelaippa	Tätning	Gasket flange
7	T6393400	1	Läpivienti	Genomföring	Pipe, through
8	T6393706	1	Tuki	Fäste	Stöd
9	T3699041	x	Popniitti	Pop-nit	Rivet
10	T2799032	1	Klemmari	Klammer	Clamp
11	K15221-12110	1	Äänenvaimennin	Ljuddämpare	Muffler
12	T6393628	1	Pakoputki	Avgasrör	Exhaust pipe
13	T2799033	1	Klemmari	Klammer	Clamp
14	T6493650	1	Koukku	Krok	Hook
15	T101500	5	Mutteri	Mutter	Nut
16	T6393652	1	Tuki	Stöd	Stay
17	K16616-11010	1	Ilmanpuhdistin	Luftrenare	Air cleaner
18	K15741-11080	1	Ilmansuodatin	Luftfilter	Air filter
19	K15741-92620	1	Siipiruuvi	Vingskruv	Wing bolt
20	K16296-11350	1	Hattu	Hatt	Cap
21	K16266-11620	1	Imuletku	Isugslang	Inlet hose
22	K15221-11722	2	Klemmari	Klammer	Clamp
23	K16698-11251	1	Sanka	Hållare	Holder
24	K01123-50835	1	Ruuvi	Skruv	Screw
25	T6394940	1	Jalka	Fot	Stay
26	K01123-50814	4	Ruuvi	Skruv	Screw
27	K15000-369201	1	Kumi	Gummi	Rubber
28	T061000	1	Mutteri	Mutter	Nut
29	T061010	1	Ruuvi	Skruv	Screw
30	T6493636	1	Kumiholkki	Gummibussning	Rubber sleeve

KUBOTA



Viite Tilausnumero

Ref. Res.delsnr

Ref. Part Number

kpl/st/qty/

Nimike

Benämning

Description

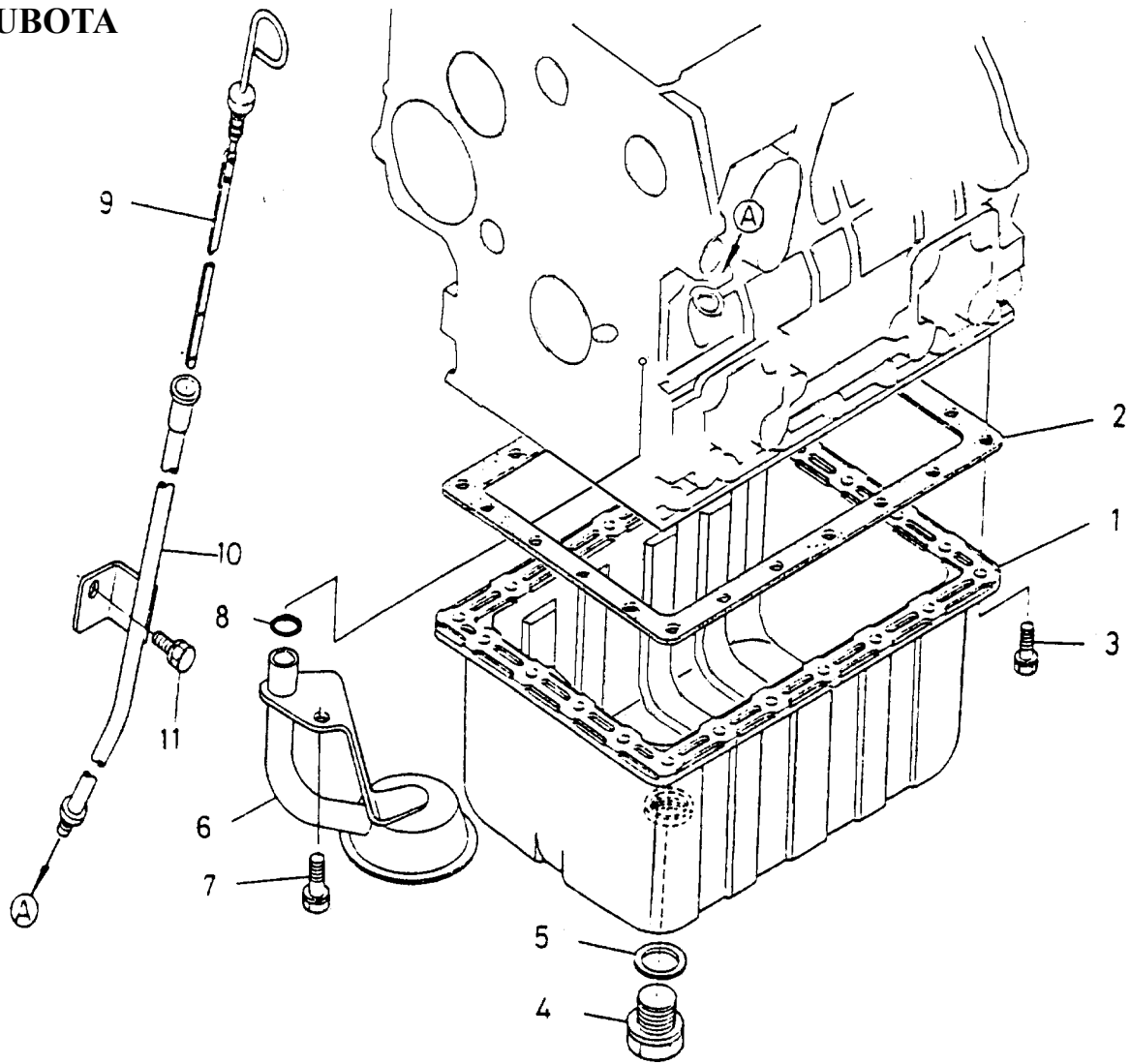
Merkintä

Anteckning

Note

Ref.	Part Number	kpl/st/qty/	Nimike	Benämning	Description	Note
1	K16261-01010	1	Syl. lohko	Cylinder block	Crank case	
2	K15451-96270	4	Vesiproppu	Fryspropp	Water cap	
3	K15221-03490	1	Vesiproppu	Fryspropp	Water cap	
4	K15261-96010	3	Tulppa	Plugg	Plug	
5	K16271-96020	1	Tulppa	Plugg	Plug	
6	K16241-96010	3	Tulppa	Plugg	Plug	
7	K15521-96020	2	Tulppa	Plugg	Plug	
8	K06311-75018	3	Vesipumppu	Fryspropp	Water cap	
9	K16271-96160	1	Vesipumppu	Fryspropp	Water cap	
10	K05012-00508	2	Ohjaintappi	Styrpinne	Pin	
11	K05012-00814	2	Ohjaintappi	Styrpinne	Pin	
12	K05012-00610	2	Ohjaintappi	Styrpinne	Pin	
13	K15231-33960	2	Putkisokka	Rörpinne	Pinpipe	
14	K16241-33650	1	Putkisokka	Rörpinne	Pinpipe	
15	K16241-96290	1	Tulppa	Plugg	Plug	
16	K16261-56280	1	Tappi	Tapp	Pin	
17	K16241-24260	1	Välipyörän tappi	Mellandrevaxel	Shaftidle gear	
18	K15521-93610	1	Ruuvi	Skruv	Screw	
19	K16271-55350	1	Hela	Bussning	Bush	
20	K15221-33610	1	Tulppa	Plugg	Plug	
21	K15021-33660	1	Tiiviste	Tätning	Gasket	
22	K15221-33700	1	O-rengas	O-ring	O-ring	
23	K15841-73020	1	Hana	Kran	Cock drain	
24	K15841-39010	1	Öljynpainenanturi	Oljetryckgivare	Oil pressure transmitter	

KUBOTA



Viite Tilausnumero

Ref. Res.delsnr

Ref. Part Number

kpl/st/qty/

Nimike

Benämning

Description

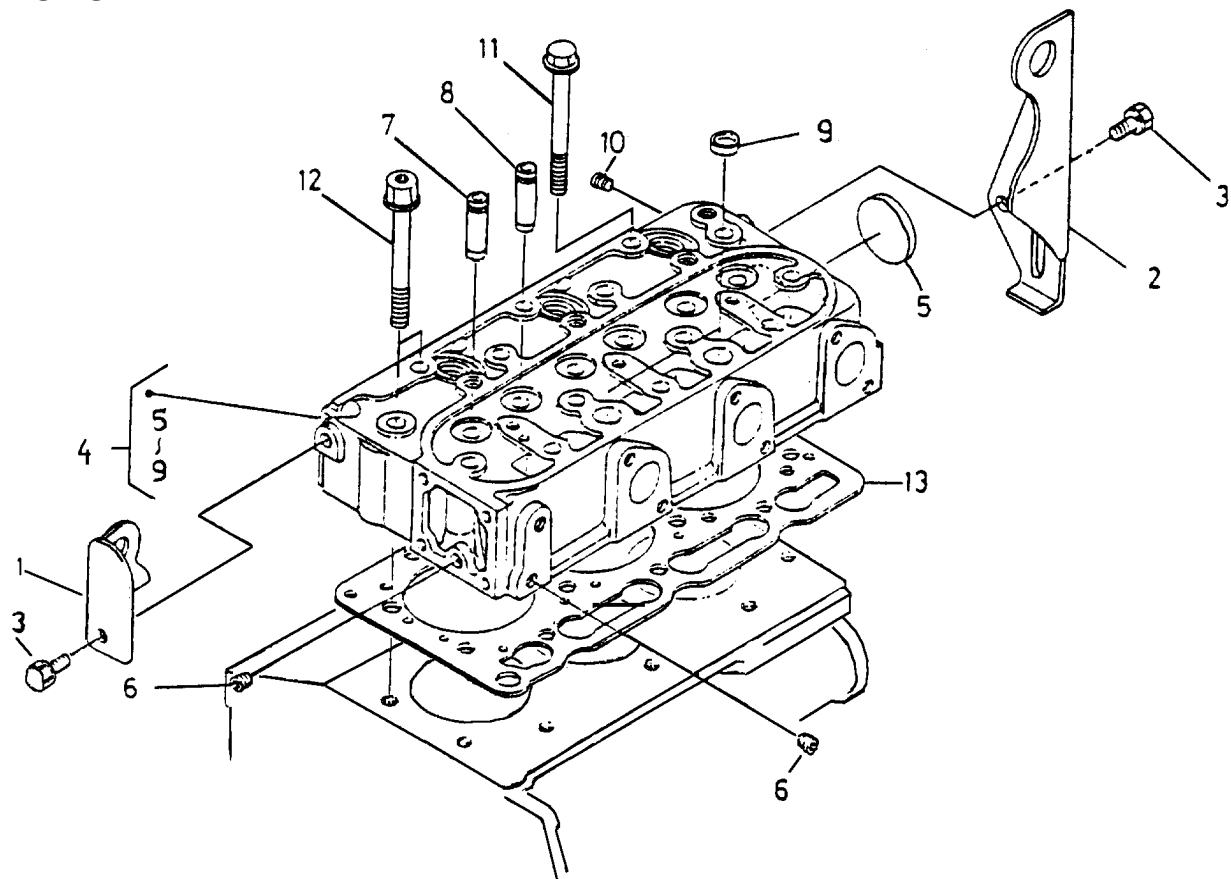
Merkintä

Anteckning

Note

1	K16265-01500	1	Öljypohja	Oljetråg	Oil pan
2	K16231-01620	1	Tiiviste	Packning	Gasket
3	K01023-50612	22	Ruuvi	Skruv	Screw
4	K15451-33750	1	Öljytulppa	Oljeplugg	Oil plug
5	K15451-96670	1	Tiiviste	Tätning	Gasket
6	K16241-32110	1	Öljysiivilä	Oljesil	Oil filter
7	K01123-50816	1	Ruuvi	Skruv	Screw
8	K04811-00160	1	O-rengas	O-ring	O-ring
9	K16282-36410	1	Öljytikku	Mätsticka	Oil deep stick
10	K16282-36420	1	Mittaputki	Mätstickerör	Guide
11	K01123-50814	1	Ruuvi	Skruv	Screw

KUBOTA



Viite Tilausnumero

Ref. Res.delsnr

Ref. Part Number

kpl/st/qty/

Nimike

Benämning

Description

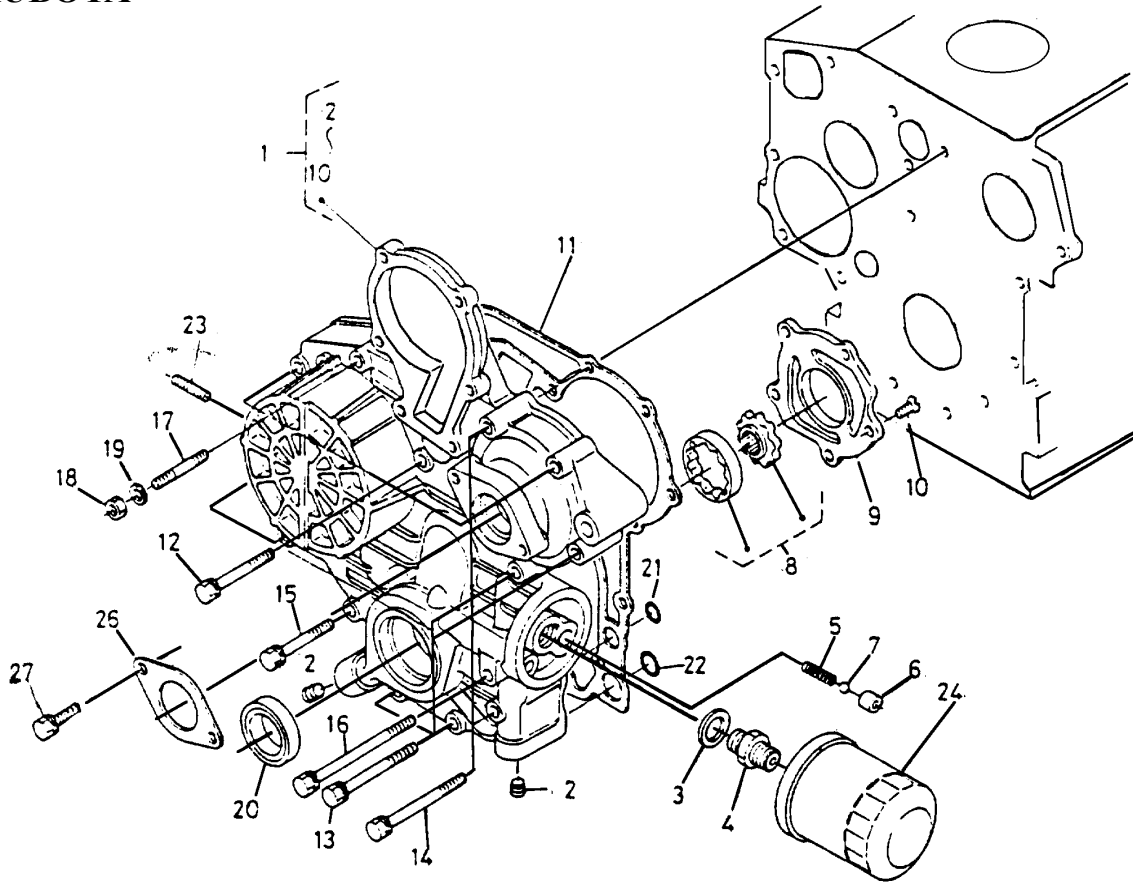
Merkintä

Anteckning

Note

1	K16241-01750	1	Koukku	Krok	Hook	
2	K16241-01770	1	Koukku	Krok	Hook	
3	K01123-50814	2	Ruuvi	Skruv	Screw	
4	K16265-03040	1	Sylinterikansi	Topplock	Cyl. head	
5	K15321-96260	1	Vesiproppu	Fryspropp	Cap	
6	K15261-96010	2	Tulppa	Plugg	Plug	
7	K16241-13540	3	Ventiliihjain, imu	Ventilstyrn. insug	Guide inlet valve	
8	K16241-13560	3	Ventiliihjain, pako	Ventilstyrn. insug	Guide valve, exhaust	
9	K15261-03370	2	Tulppa	Plugg	Plug	
10	K15841-96020	1	Tulppa	Plugg	Plug	
11	K16241-03450	12	Kansipultti	Topplocksbolt	Bolt, head	
12	K16271-03450	2	Kansipultti	Topplocksbolt	Bolt, head	
13	K16261-03310	1	Kannen tiiviste	Topplockspackn.	Cyl. head gasket	

KUBOTA



Viite Tilausnumero

Ref. Res.delsnr

Ref. Part Number

kpl/st/qty/

Nimike

Benämning

Description

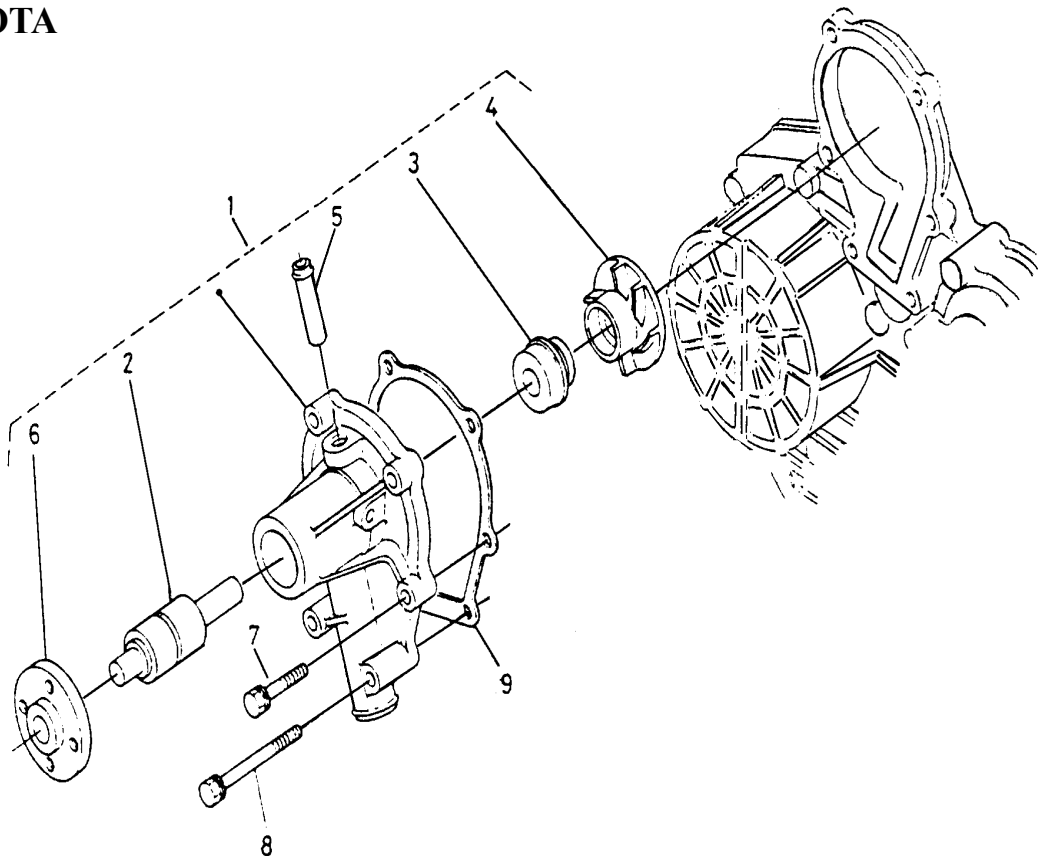
Merkintä

Anteckning

Note

1	K16271-04020	1	Jakopään kansi	Transmissionskåpa	Gear hose	
2	.K17331-96040	2	Tulppa	Plugg	Plug	
3	.K04011-50180	1	Aluslevy	Bricka	Washer	
4	.K15241-32290	1	Liitin	Anslutning	Joint	
5	.K16241-36950	1	Jousi	Fjäder	Spring	
	.K16241-36930	1	Istukka	Säte	Seat	
7	.K07715-00201	1	Kuula	Kula	Ball	
8	.K16241-35070	1	Öljypumppu	Oljepump	Oil pump	
9	.K16241-35130	1	Kansi	Lock	Cover	
10	.K16241-93120	5	Ruuvi	Skruv	Screw	
11	K16241-0413-	1	Tiiviste	Packning	Gasket	
12	K01023-50645	3	Ruuvi	Skruv	Screw	
13	K01023-50650	6	Ruuvi	Skruv	Screw	
14	K01023-50655	2	Ruuvi	Skruv	Screw	
15	K15841-91040	1	Ruuvi	Skruv	Screw	
16	K16241-91040	1	Ruuvi	Skruv	Screw	
17	K01513-50645	1	Vaarnaruuvi	Pinnskruv	Stud	
18	K02056-50060	1	Mutteri	Mutter	Nut	
19	K04512-50060	1	Jousialuslevy	Fjäderbricka	Spring washer	
20	K16241-04212	1	Stefa	Packbox	Oil seal	
21	K04811-06100	2	O-rengas	O-ring	O-ring	
22	K04811-00150	2	O-rengas	O-ring	O-ring	
23	K01513-50616	2	Vaarnaruuvi	Pinnskruv	Stud	
24	K16271-32090	1	Öljysuodatin	Olje filter	Oil filter	
25	K16241-88130	1	Tiiviste	Tätning	Gasket	

KUBOTA



Viite Tilausnumero

Ref. Res.delsnr

Ref. Part Number

kpl/st/qty/

Nimike

Benämning

Description

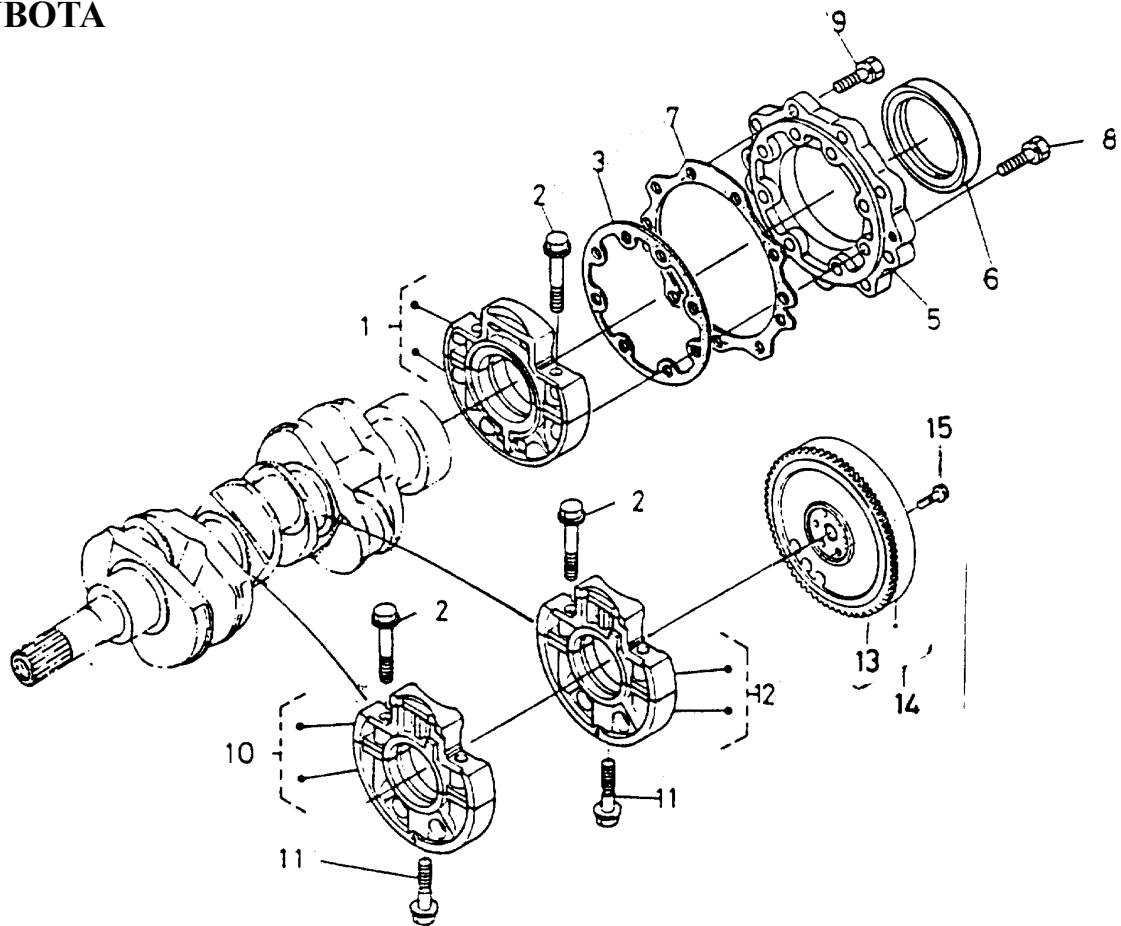
Merkintä

Anteckning

Note

1	.K16241-73030	1	Vesipumppu	Vattenpump	Waterpump	
2	.K16241-73550	1	Laakeri	Lager	Bearing	
3	.K16241-73050	1	Tiiviste	Tätning	Gasket	
4	.K16241-73510	1	Siipipyörä	Pumphjul	Impeller	
5	.K16241-73340	1	Putki	Rör	Pipe	
6	.K16241-73520	1	Laippa	Fläns	Flangee	
7	K01023-50630	4	Ruuvi	Skruv	Screw	
8	K01023-50680	2	Ruuvi	Skruv	Screw	
9	K16241-73430	1	Tiiviste	Packning	Gasket	

KUBOTA



Viite Tilausnumero

Ref. Res.delsnr

Ref. Part Number

kpl/st/qty/

Nimike

Benämning

Description

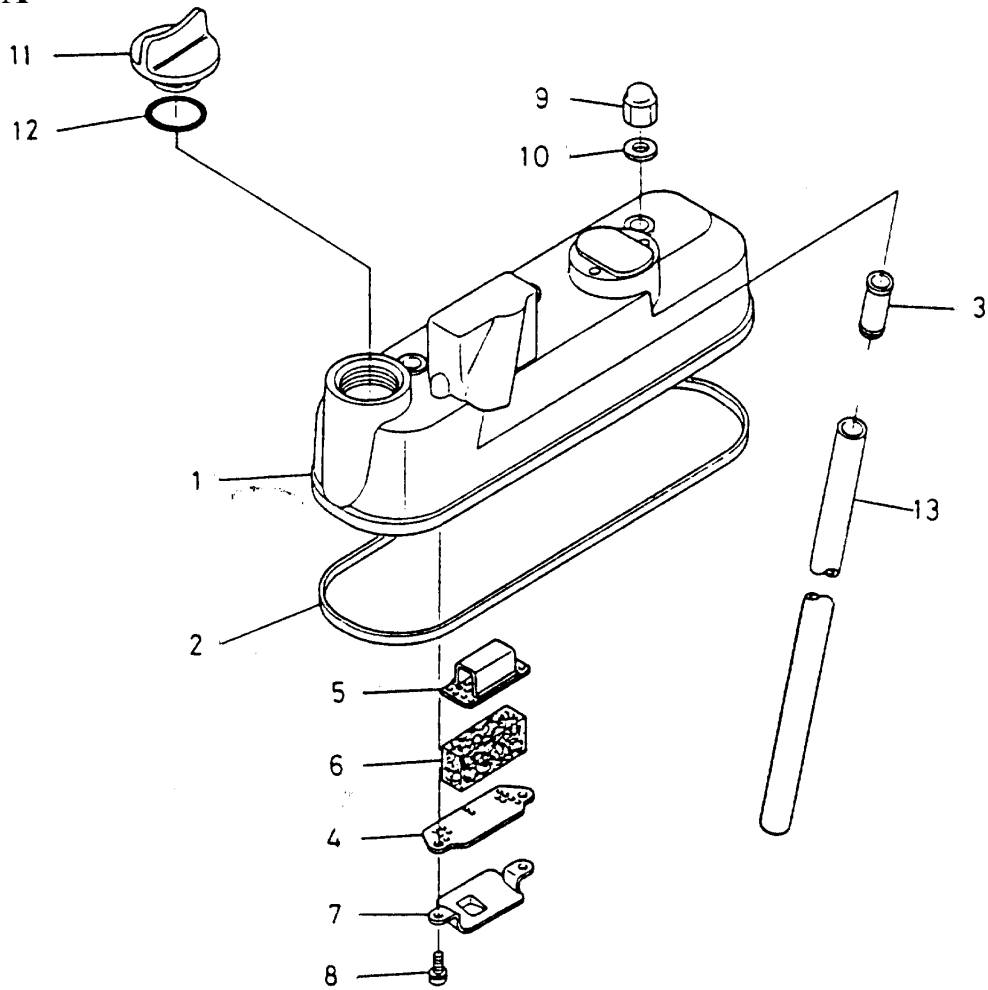
Merkintä

Anteckning

Note

1	K16261-04090	1	Runkolaakerikotelo	Ramlagerhus	Main bearing case	
2	K16241-04540	6	Ruuvi	Skruv	Screw	
3	K16241-04360	1	Tiiviste	Packning	Gasket	
5	K16241-04810	1	Kansi	Kåpa	Cover	
6	K16241-04460	1	Stefa	Packbox	Oil seal	
7	K16241-04820	1	Tiiviste	Packning	Gasket	
8	K01023-50625	8	Ruuvi	Skruv	Screw	
9	K01023-50620	9	Ruuvi	Skruv	Screw	
10	K16261-04040	1	Runkolaakeri 1	Ramlager 1	Main bearing 1	
11	K16241-04560	2	Kiinnitysruuvi	Fästkräm	Screw	
12	K16261-04050	1	Runkolaakeri 2	Ramlager 2	Main bearing 2	
13	K16692-25112	1	Vauhtipyörä	Svänghjul	Flywheel	
14	K16241-25160	6	Ruuvi	Skruv	Screw	

KUBOTA



Viite Tilausnumero

Ref. Res.delsnr

Ref. Part Number

kpl/st/qty/

Nimike

Benämning

Description

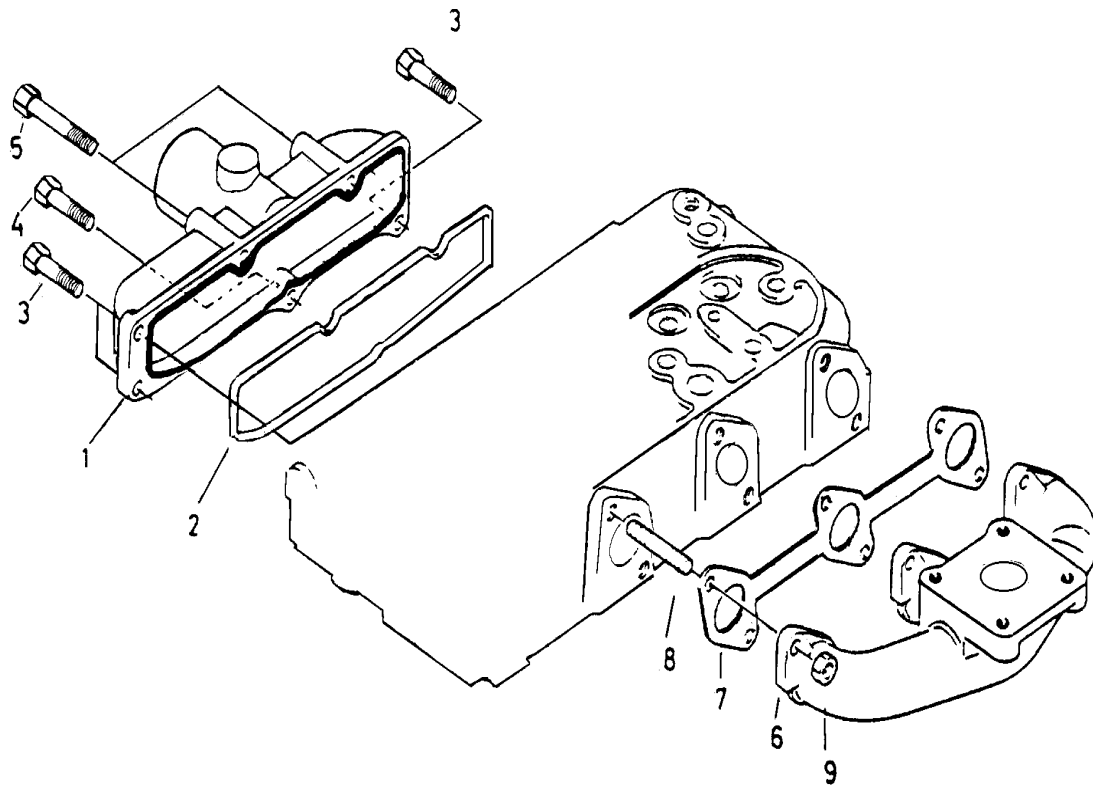
Merkintä

Anteckning

Note

Ref.	Part Number	kpl/st/qty/	Nimike	Benämning	Description	Merkintä Anteckning Note
1	K16261-14510	1	Venttiilikoppa	Ventilkåpa	Cover	
2	K16261-14520	1	Tiiviste	Tätning	Gasket	
3	K16241-05550	1	Liitin	Anslutning	Joint	
4	K16241-05140	1	Reikälevy	Hålplatta	Plate	
5	K16241-05150	1	Pidinlevy	Hållarplatta	Holding plate	
6	K16241-05670	1	Huohotinsihti	Ventilationssil	Breather	
7	K16241-05370	1	Suojalevy	Skyddsplåt	Shield	
8	K03024-50510	2	Ruuvialuslevy	Skrubricka	Screw+washer	
9	K15952-9233	3	Peitemutteri	Täckmutter	Capnut	
10	K15951-96660	3	Tiiviste	Packning	Gasket	
11	K15221-33140	1	Täyttötulppa	Oljelock	Oil fill plug	
12	K04811-50300	1	O-rengas	O-ring	O-ring	
13	K16241-05510	1	Huohotinletku	Ventilationsslang	Breather pipe	

KUBOTA



Viite Tilausnumero

Ref. Res.delsnr

Ref. Part Number

kpl/st/qty/

Nimike

Benämning

Description

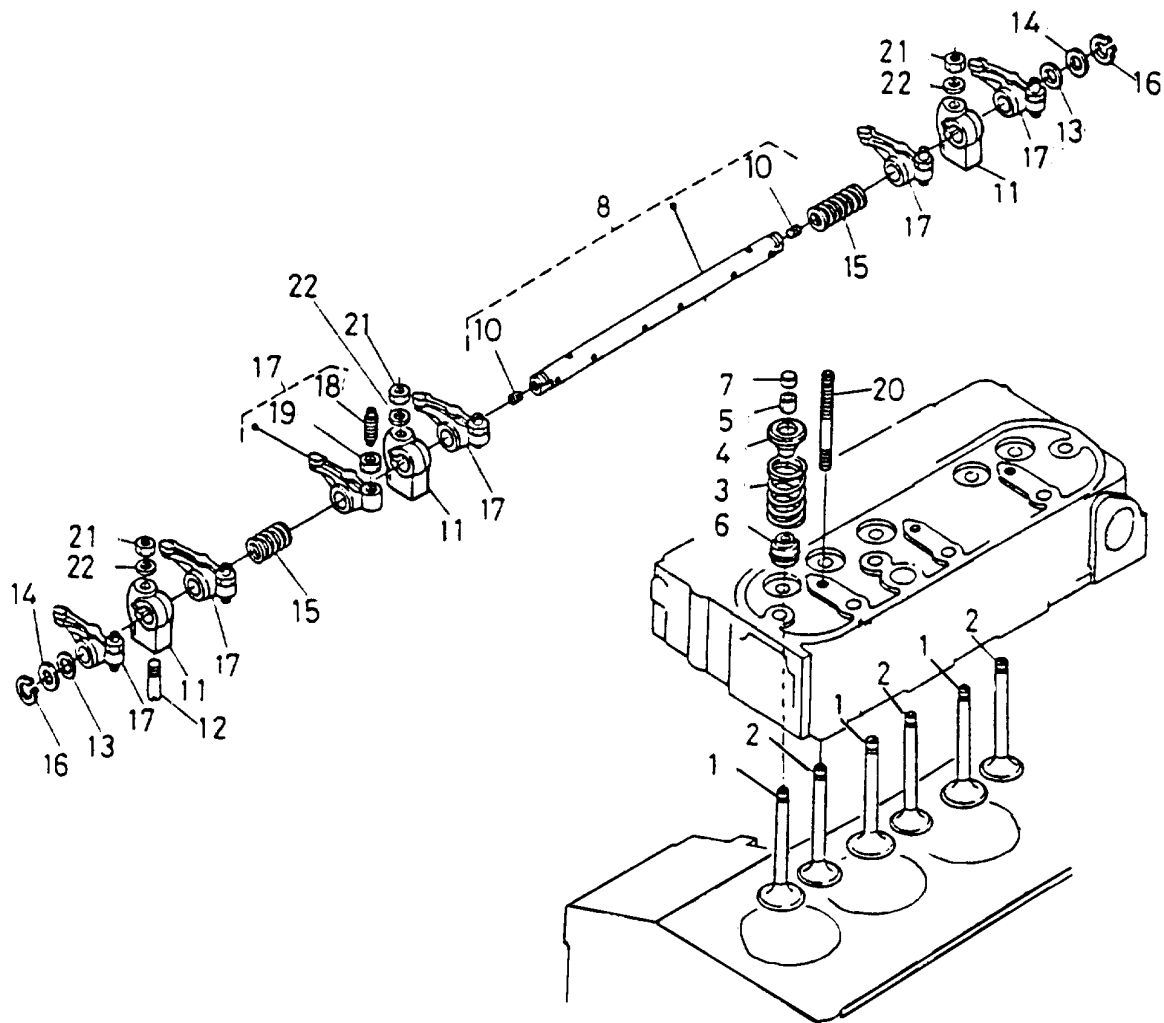
Merkintä

Anteckning

Note

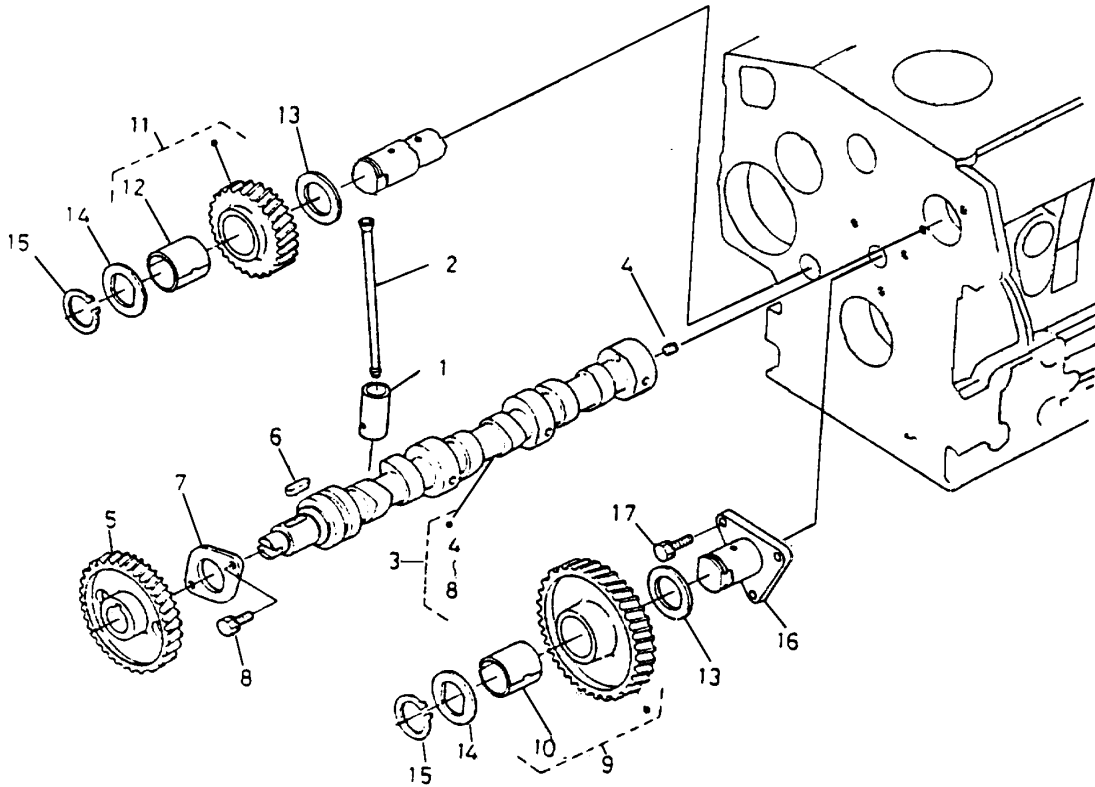
1	K16261-11760	1	Imusarja	Insugsserie	Inlet manifold	
2	K16261-11822	1	Tiiviste	Packning	Gasket	
3	K01023-506188	3	Ruuvi	Skruv	Screw	
4	K01023-506300	1	Ruuvi	Skruv	Screw	
5	K01023-506500	2	Ruuvi	Skruv	Screw	
6	K16265-12310	1	Pakosarja	Ansugsserie	Exhaust manifold	
7	K16261-12360	1	Tiiviste	Packning	Gasket	
8	K16241-91490	6	Vaarnaruuvi	Pinnskruv	Stud	
9	K16241-92010	6	Mutteri	Mutter	Nut	

KUBOTA



Viite	Tilausnumero					Merkintä
Ref.	Res.delsnr					Anteckning
Ref.	Part Number	kpl/st/qty/	Nimike	Benämning	Description	Note
1	K16241-13110	3	Imuventtiili	Insugsventil	Inlet valve	
2	K16241-13120	3	Pakovenntiili	Avgasventil	Exhaust valve	
3	K16271-13240	6	Venttiilijousi	Ventilfjäder	Spring valve	
4	K16241-13330	6	Jousen pidin	Fjäderhållare	Retainer	
5	K15261-13360	6	Lukituskartio, pari	Knaster, par	Collet, par	
6	K16241-13150	6	Varren tiiviste	Skaftätning	Seal, valve	
7	K15261-13280	6	Kuppi	Knopp	Cap	
8	K16261-14050	1	Akseli	Axel	Shaft	
10	.K03410-50606	2	Ruuvi	Skruv	Screw	
11	K06241-14350	3	Teline	Ställning	Bracket	
12	K15261-14420	1	Ruuvi	Skruv	Screw	
13	K16241-14430	2	Aluslevy	Bricka	Washer	
14	K16241-14440	2	Aluslevy	Bricka	Washer	
15	K16241-14310	2	Jousi	Fjäder	Spring	
16	K04612-00120	2	Seegerrenngas	Segerring	Circlip	
17	K16241-14030	6	Vipuvarsi	Vipparm	Rockerarm	
18	.K16241-14230	6	Säätöruuvi	Justerskruv	Adjusting screw	
19	.K16241-14240	6	Mutteri	Mutter	Nut	
20	K16241-14410	3	Vaarnaruuvi	Pinnskruv	Stud	
21	K15261-92010	3	Mutteri	Mutter	Nut	
22	K15261-94010	3	Aluslevy	Bricka	Washer	

KUBOTA



Viite Tilausnumero

Ref. Res.delsnr

Ref. Part Number

kpl/st/qty/

Nimike

Benämning

Description

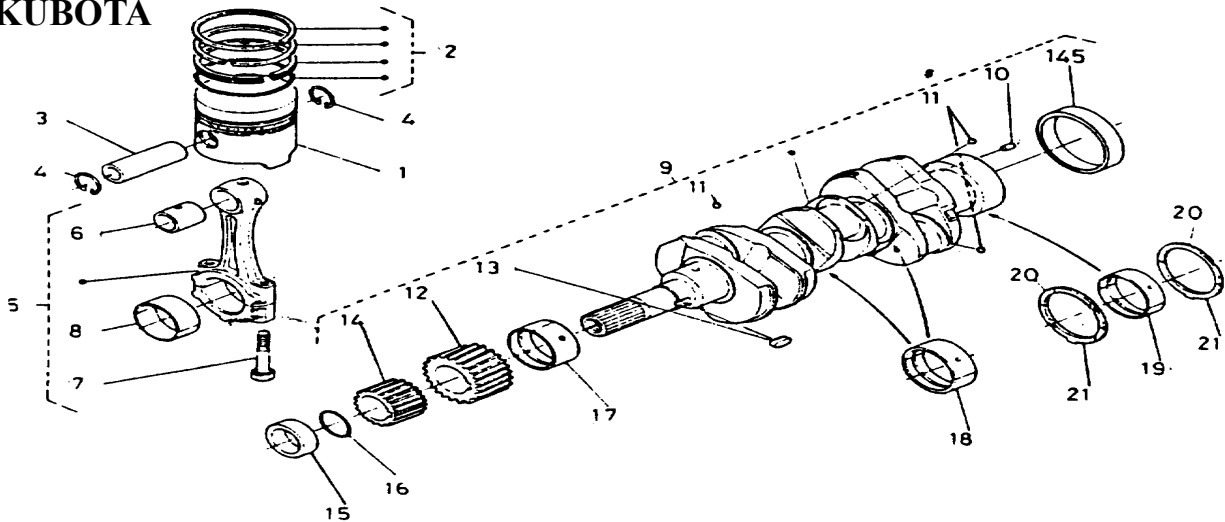
Merkintä

Anteckning

Note

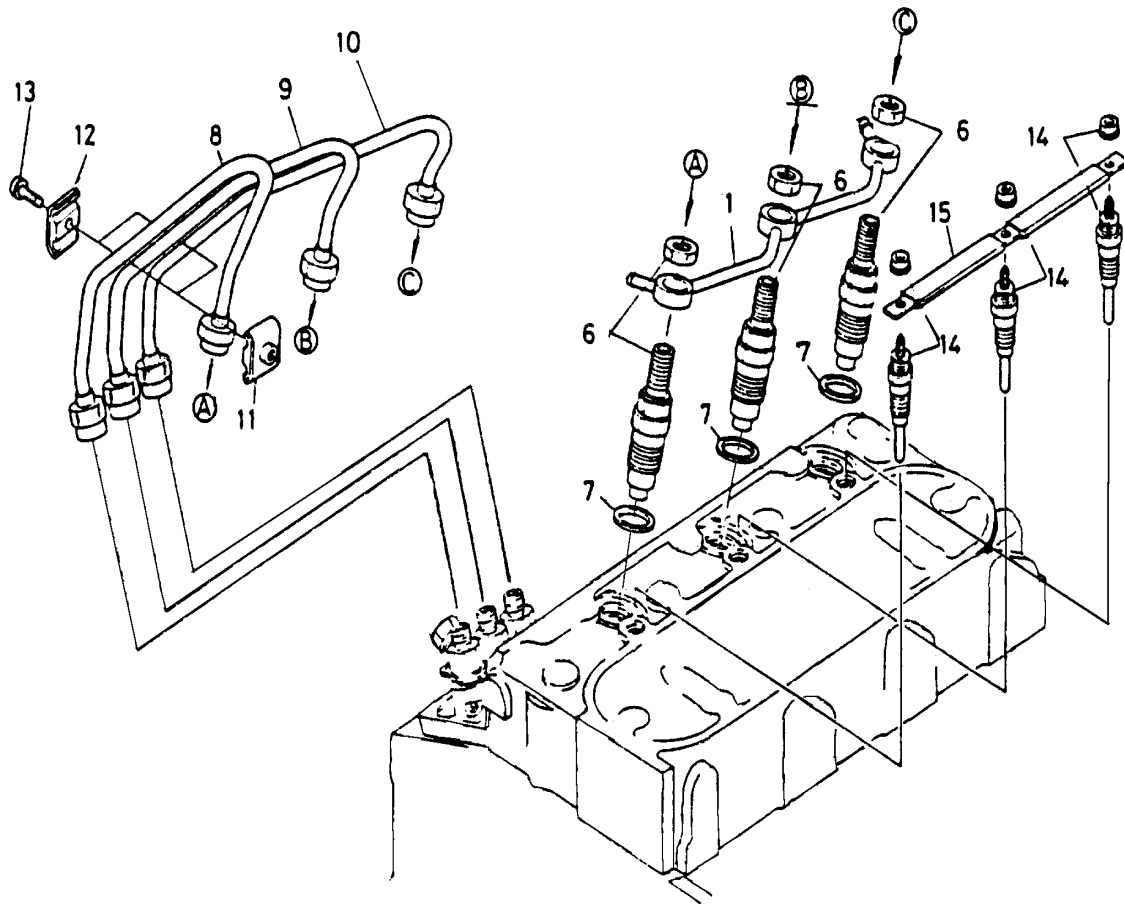
1	K15261-15550	6	Venttiilnostin	Ventillyftare	Tappet
2	K16241-15110	6	Työntötanko	Stötstång	Push rod
3	K16261-16010	1	Nokka-akseli	Kamaxel	Camshaft
4	.K15521-93610	1	Ruuvi	Skruv	Skruv
5	.K16241-16510	1	Hammaspyörä	Kuggdrev	Gear
6	.K05712-00518	1	Kiila	Kil	Key
7	.K16241-16270	1	Toppari	Stopp	Stopper
8	.K01023-50614	2	Ruuvi	Skruv	Screw
9	K16271-24010	1	Välipyörä 1	Mellandrev 1	Idle gear 1
10	.K16271-24980	1	Hela	Bussning	Bush
11	K16271-24020	1	Välipyörä 2	Mellandrev 2	Idle gear 2
12	.K16271-24980	1	Hela	Bussning	Bush
13	K16241-24360	1	Välilevy	Distans	Collar
14	K16241-24370	1	Välilevy	Distans	Collar
15	K16241-24320	2	Lukkorengas	Låsring	Circlip
16	K16241-24250	1	Akseli	Axel	Shaft
17	K01023-50616	3	Ruuvi	Skruv	Screw

KUBOTA



Viite	Tilausnumero					Merkintä
Ref.	Res.delsnr					Anteckning
Ref.	Part Number	kpl/st/qty/	Nimike	Benämning	Description	Note
1	K16261-21110	3	Mäntä	Kolv	Piston	
x	K16261-21910	x	Mäntä+0,5	Kolv +0,5	Piston +0,5	
2	K16261-21050	2	Männänrengasrj.	Kolveringssats	Piston ring set	
x	K16261-21090	x	Männänrengasrj.	Kolveringssats+0,5	Piston ring set +0,5	
3	K16241-21310	3	Männäntappi	Kolvstapp	Piston pin	
4	K16241-21330	6	Lukkorengas	Låsring	Circlip	
5	K16241-22012	3	Kiertokanki	Vevstak	Connection rod	
6	.K16241-21980	3	Hela	Bussning	Bush	
7	.K16241-22140	6	Pultti	Vevstaksbult	Bolt	
8	.K16241-22310	3	Kiertokangen laak.	Vevstakslager	Metal	
	K16241-22970	x	Laakeripari +0,2	Lagerpar +0,2	Metalset +0,2	
	K16241-22180	x	Laakeripari +0,4	Lagerpar +0,4	Metalset +0,4	
9	K16265-23010	1	Kampiakseli, täyd.	Vevaxel komplett	Crankshaft assy	
10	.K05012-00508	1	Tappi	Tapp	Pin	
11	.K07715-00401	3	Kuula	Kula	Ball	
12	.K16241-24110	1	Hammaspyörä	Kuggdrev	Gear	
13	.K16271-95230	1	Kiila	Kil	Key	
14	.K16241-35630	1	Öljypumpun pyörä	Oljepump drev	Oil pump gear	
14	.K16241-23280	1	Holkki	Hylsa	Sleeve	
15	K16241-23250	1	Rengas	Ring	Collar	
16	K04811-10280	1	O-rengas	O-ring	O-ring	
17	K16241-23470	1	Runkolaakeri 1	Ramlager 1	Metal 1	
	K16241-23910	x	Runkolaakeri 1+0,2	Ramlager 1+0,2	Metal 1+0,2	
	K16241-23920	x	Runkolaakeri 1+0,4	Ramlager 1+0,4	Metal 1+0,4	
18	K16241-23480	2	Runkolaakeri 2	Ramlager 2	Metal 2	
	K16241-23930	x	Runkolaakeri 2+0,2	Ramlager 2+0,2	Metal 2+0,2	
	K16241-23940	x	Runkolaakeri 2+0,4	Ramlager 2+0,4	Metal 2+0,4	
19	K16241-23490	1	Runkolaakeri 3	Ramlager 3	Metal 3	
	K16241-23860	x	Runkolaakeri 3+0,2	Ramlager 3+0,2	Metal 3+0,2	
	K16241-23870	x	Runkolaakeri 3+0,4	Ramlager 3+0,4	Metal 3+0,4	
20	K15521-23530	2	Päittäislaakeri	Axiallager	Metalside	
	K15521-23950	x	Päittäislaakeri +0,2	Axiallager +0,2	Metalside +0,2	
	K15521-23960	x	Päittäislaakeri +0,4	Axiallager +0,4	Metalside +0,4	
21	K19202-23540	2	Päittäislaakeri	Axiallager	Metalside	
	K19202-23970	x	Päittäislaakeri	Axiallager +0,2	Metalside +0,2	
	K19202-23980	x	Päittäislaakeri	Axiallager +0,4	Metalside +0,4	

KUBOTA



Viite Tilausnumero

Ref. Res.delsnr

Ref. Part Number

kpl/st/qty/

Nimike

Benämning

Description

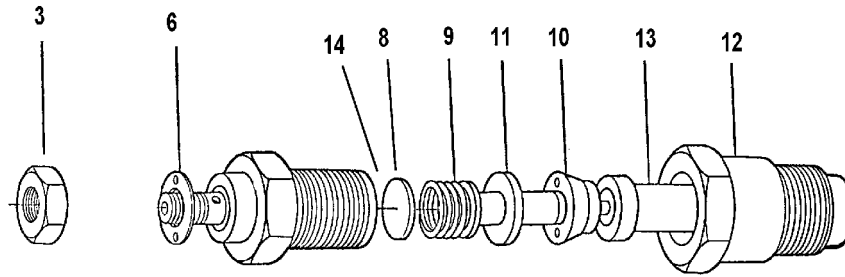
Merkintä

Anteckning

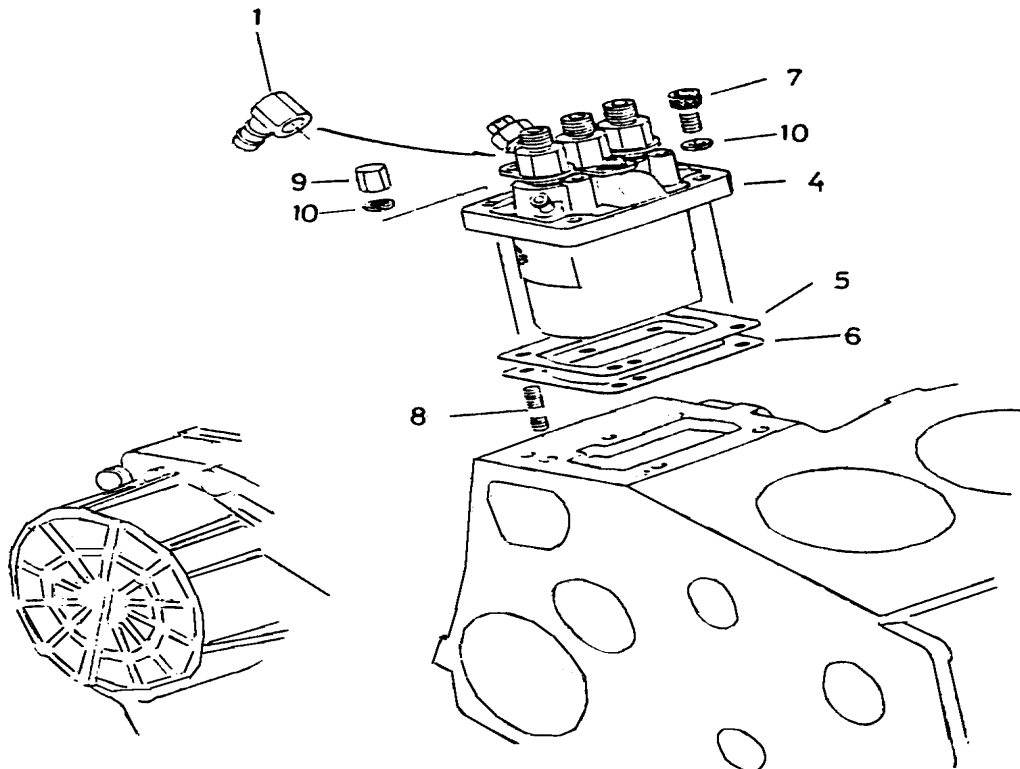
Note

1	K16261-42500	1	Ylivuotoputki	Returrör	Overflow pipe
6	K16261-53000	3	Suuttimen pidin	Spidarhållare	Nozzleholder
7	K15841-53620	3	Tiiviste	Tätning	Gasket
8	K16271-53710	1	Suutinputki	Spidarrör	Injection pipe
9	K16271-53720	1	Suutinputki	Spidarrör	Injection pipe
10	K16271-53730	1	Suutinputki	Spidarrör	Injection pipe
11	K15841-53850	2	Pidin	Hållare	Clamp
12	K15841-53860	2	Pidin	Hållare	Clamp
13	K03024-50520	2	Ruuvi+aluslevy	Skruv+bricka	Screw+washer
14	K16851-65510	3	Hehkutulppa	Glödstift	Glow plug
15	K16261-65560	1	Johdin	Ledning	Cord

KUBOTA

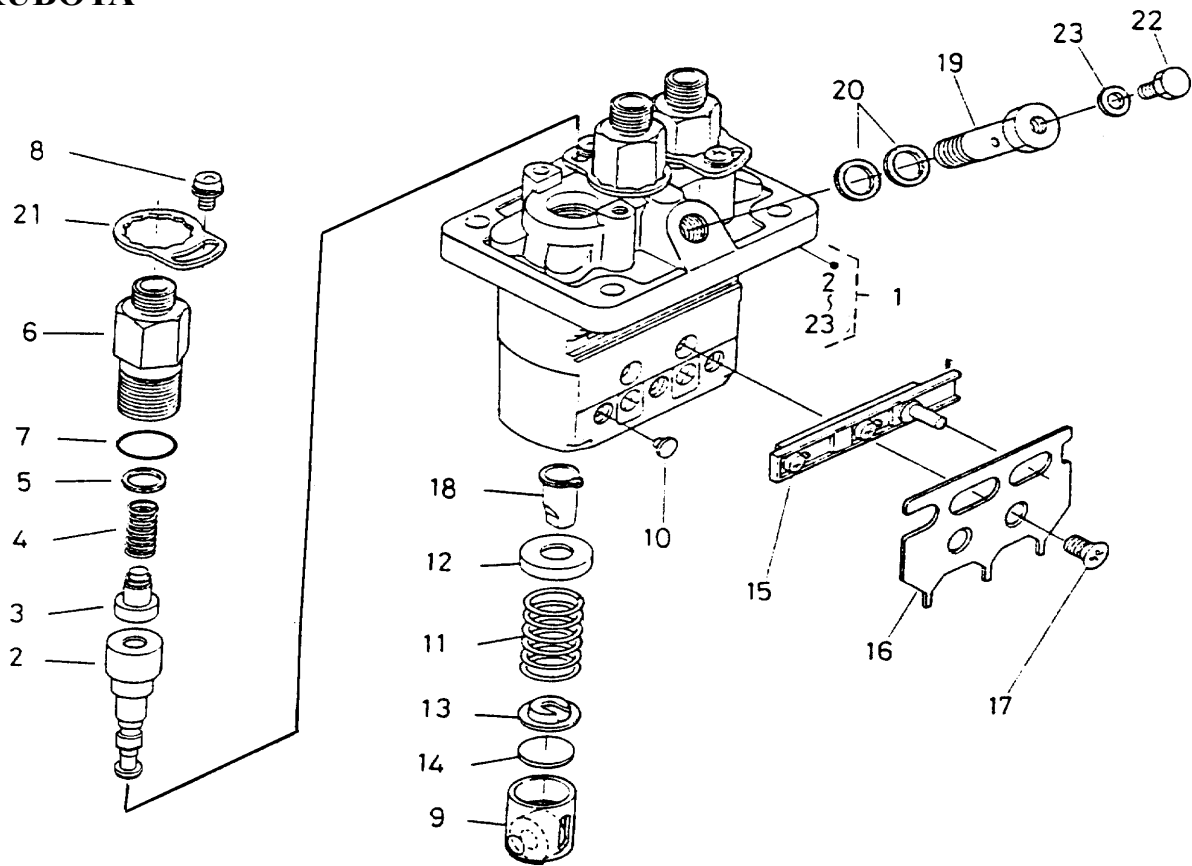


Viite	Tilausnumero					Merkintä
Ref.	Res.delsnr					Anteckning
Ref.	Part Number	kpl/st/qty/	Nimike	Benämning	Description	Note
1	K16261-53000	3	Suuttimen pidin	Spridarhållare	Nozzleholder	
3	.K15841-92030	3	Mutteri	Mutter	Nut	
6	.K15841-94040	3	Aluslevy	Bricka	Washer	
8	.K15841-53230	3	Levy	Platta	Washer	
9	.K15841-53170	3	Jousi	Fjäder	Spring	
10	.K15841-53350	3	Holkki	Hylsa	Sleeve	
11	.K15841-53160	3	Painetappi	Trycktapp	Push rod	
12	.K15841-53280	3	Mutteri	Mutter	Nut	
13	.K16261-53610	3	Suutinkärki	Spridarspets	Nozzlepiece	
14	.K15841-98100	x	Säätölevysarja	Justerbricka	Washer set	



Viite	Tilausnumero					Merkintä
Ref.	Res.delsnr					Anteckning
Ref.	Part Number	kpl/st/qty/	Nimike	Benämning	Description	Note
1	K16241-95690	1	Liitin	Anslutning	Joint	
4	K16239-51010	1	Ruiskutuspumppu	Insprutn.pump	Injection pump	
5	K15861-52110	2	Välilevy	Distans	Shim	
6	K15861-52120	2	Välilevy	Distans	Shim	
7	K01311-10620	2	Ruuvi	Skruv	Screw	
8	K15841-91500	2	Vaarnaruuvi	Pinnskruv	Stud	
9	K15841-92320	2	Peitemutteri	Täckmutter	Cap nut	
10	K04512-50060	4	Jousialuslevy	Fjäderbricka	Spring washer	

KUBOTA



Viite Tilausnumero

Ref. Res.delsnr

Ref. Part Number

kpl/st/qty/

Nimike

Benämning

Description

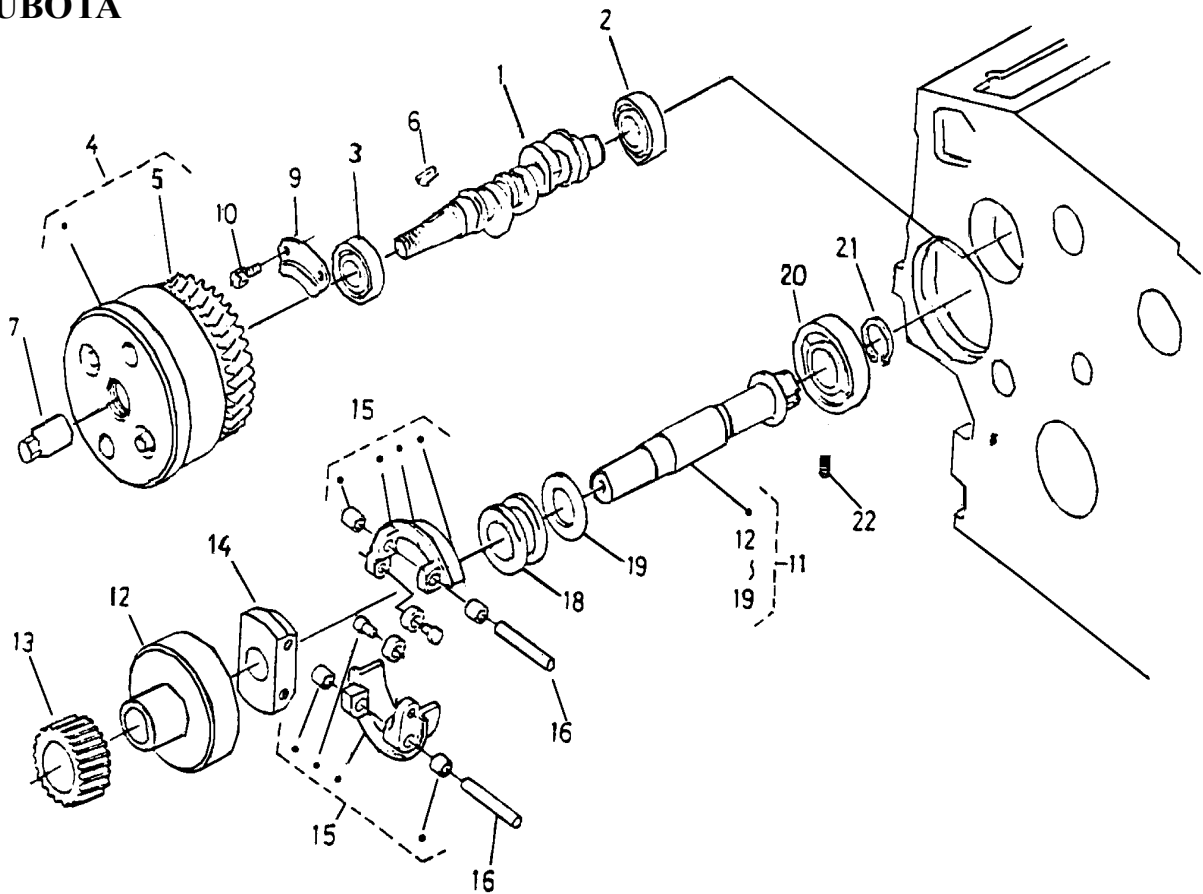
Merkintä

Anteckning

Note

Ref.	Part Number	kpl/st/qty/	Nimike	Benämning	Description	Note
1	K16239-51010	1	Ruiskutuspumppu	Insprutn. pump	Injection pump	
2	K16231-51050	3	Uppomäntä	Kolv	Plunger	
3	K16261-51030	3	Syöttöventtiili	Insprutn.ventil	Delivery valve	
4	K16261-51230	3	Jousi	Fjäder	Spring	
5	K15221-51240	3	Tiiviste	Tätning	Gasket	
6	K16261-51220	3	Pidin	Hållare	Holder	
7	K16241-96760	3	O-renas	O-ring	O-ring	
8	K16241-91430	3	Ruuvi	Skruv	Screw	
9	K16241-51070	2	Nostin	Lyftare	Tappet	
10	K16241-51250	3	Lukitustappi	Låstapp	Pin guide	
11	K16261-51280	3	Jousi	Fjäder	Spring	
12	K16241-51270	3	Vaste	Stopp	Seat	
13	K16241-51290	3	Alavaste	Stopp, nedre	Seat, lower	
14	K16241-51490	1	Säätölevy	Shim	Shim	
15	K16261-51060	1	Hammastanko	Kuggstång	Rackcontrol	
16	K16261-51540	1	Levy	Platta	Plate	
17	K16241-93110	2	Ruuvi	Skruv	Screw	
18	K16241-51380	3	Säätöholkki	Justerhylsa	Sleeve control	
19	K16241-51320	1	Banjoruuvi	Banjoskruv	Banjoscrew	
20	K15121-42670	2	Tiiviste	Tätning	Gasket	
21	K16241-51300	3	Lukituslevy	Låsplatta	Set plate	
22	K16241-51350	1	Ilmausruuvi	Luftskruv	Screw air bleed	
23	K16241-96660	1	Tiiviste	Tätning	Gasket	

KUBOTA



Viite Tilausnumero

Ref. Res.delsnr

Ref. Part Number

kpl/st/qty/

Nimike

Benämning

Description

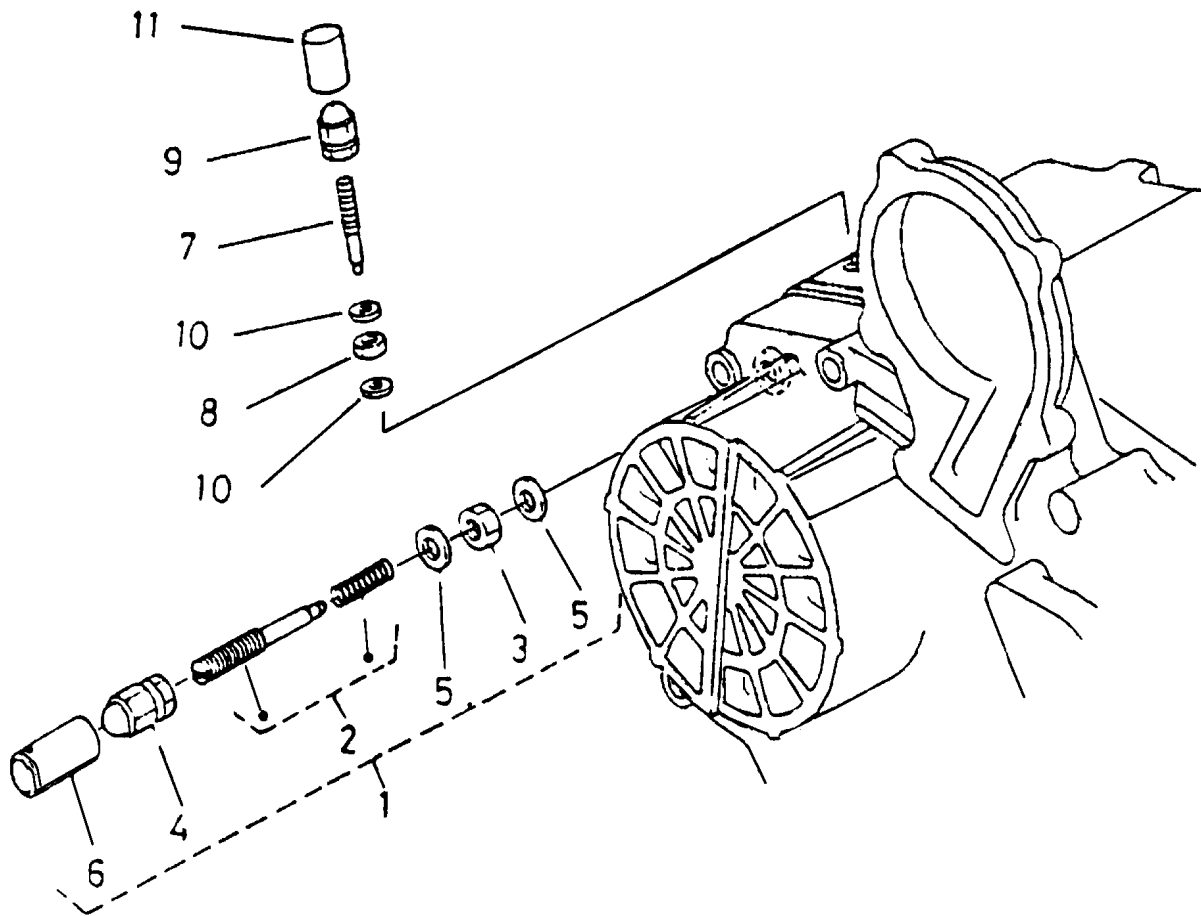
Merkintä

Anteckning

Note

1	K16261-16170	1	Nokka-akseli	Kamaxel	Camshaft
2	K08103-06202	1	Laakeri	Lager	Bearing
3	K08103-06204	1	Laakeri	Lager	Bearing
4	K16231-58500	1	Ennakkosäädin	Tändförställare	Timer
5	.K16231-51150	1	Hammaspyörä	Kuggdrev	Gear
6	K16241-95230	1	Kiila	Kil	Key
7	K16241-92330	1	Peitemutteri	Täckmutter	Cap nut
9	K16241-16320	1	Toppari	Stopp	Stopper
10	K01023-50612	2	Ruuvi	Skruv	Screw
11	K16261-55012	1	Säädinakseli	Regulatoraxel	Governor shaft
12	.K16261-55390	1	Pyörän pidin	Drevhållare	Holder gear
13	.K16271-55320	1	Hammaspyörä	Kuggdrev	Gear
14	.K16241-55270	1	Painonpidin	Vikthållare	Holder weight
15	.K16271-55060	2	Säädinpaino	Regulatorvikt	Governor weight
16	.K16241-55260	2	Tappi	Tapp	Pin
18	.K16241-55450	1	Säädinholkki	Regulatorhylsa	Governor sleeve
19	.K16241-55462	1	Aluslevy	Bricka	Washer
20	K08103-06304	1	Laakeri	Lager	Bearing
21	K16271-55410	1	Lukkorengas	Låsring	Circlip
22	K16241-55554	1	Lukitusruuvi	Låsskruv	Screw set

KUBOTA



Viite Tilausnumero

Ref. Res.delsnr

Ref. Part Number

kpl/st/qty/

Nimike

Benämning

Description

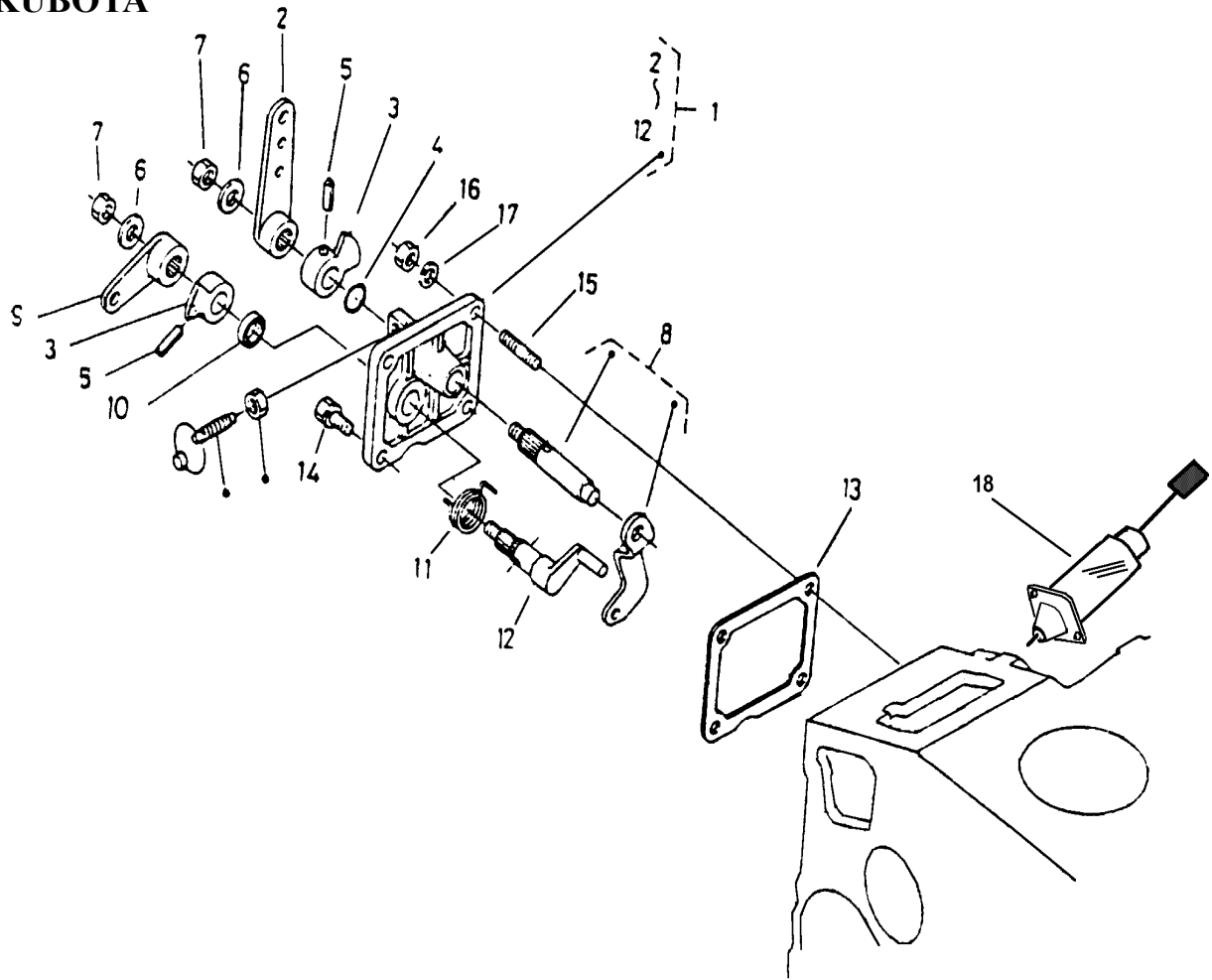
Merkintä

Anteckning

Note

1	K16285-54090	1	Tyhjäkäyntilaite	Tomgångsutrusrn.	Idleapparatus	
2	.K16285-54100	1	Säätöruuvi	Justerskruv	Adjusting screw	
3	.K15841-92020	1	Mutteri	Mutter	Nut	
4	.K15852-92330	1	Peitemutteri	Täckmutter	Cap nut	
5	.K15601-96650	2	Tiiviste	Tätning	Gasket	
6	.K16241-54420	1	Suoja	Skydd	Cap	
7	K16241-54120	1	Säätöruuvi	Justerskruv	Adjusting screw	
8	K15841-92090	1	Mutteri	Mutter	Nut	
9	K15852-92330	1	Peitemutteri	Täckmutter	Cap nut	
10	K15601-96650	2	Tiiviste	Tätning	Gasket	
11	K16241-54420	1	Suoja	Skydd	Cap	

KUBOTA



Viite Tilausnumero

Ref. Res.delsnr

Ref. Part Number

kpl/st/qty/

Nimike

Benämning

Description

Merkintä

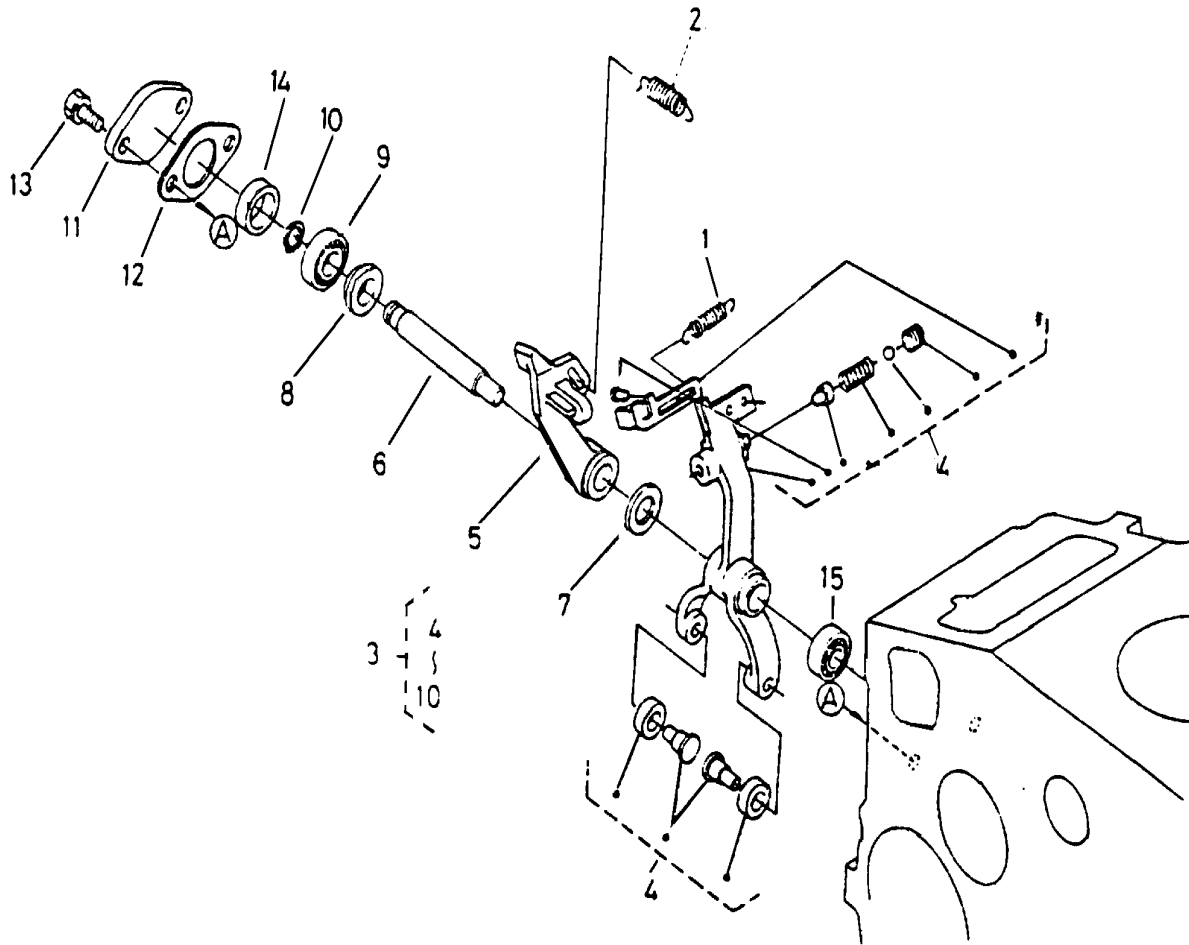
Anteckning

Note

1	K16271-57013	1	Säätölaite	Reglageanordn.	Control plate	
2	.K16271-57150	1	Kaasuvipu	Gasarm	Speed lever	
3	.K16241-57160	2	Toppari	Stopp	Stopper	
4	.K04811-00100	1	O-rengas	O-ring	O-ring	
5	.K05411-00420	2	Jousisokka	Rörsprint	Pipe, spring	
6	.K16241-94020	2	Aluslevy	Bricka	Washer	
7	.K16241-92020	2	Mutteri	Mutter	Nut	
8	.K16271-56023	1	Kaasuvipu, sisä	Gasarm, inre	Speed lever, inner	
9	.K16271-57720	1	Sammutinvarsi	Stopparm	Stop lever	
10	.K15471-57980	1	Öljiiviste	Oljetätning	Oil seal	
11	.K16271-57510	1	Palautusjousi	Returfjäder	Springreturn	
12	.K16271-57740	1	Sammutin akseli	Stoppaxel	Stop shaft	
13	K16241-57210	1	Tiiviste	Packning	Gasket	
14	K01023-50616	2	Ruuvi	Skruv	Screw	
15	K01513-50616	2	Vaarnaruuvi	Pinnskruv	Stud	
16	K02056-50060	2	Mutteri	Mutter	Nut	
17	K04512-50060	2	Jousialuslevy	Fjäderbricka	Spring washer	
18	K16259-60010	1	Solenoidi	Stopsolenoid	Stopsolenoid	

Fr.o.m 19956104

KUBOTA



Viite Tilausnumero

Ref. Res.delsnr

Ref. Part Number

kpl/st/qty/

Nimike

Benämning

Description

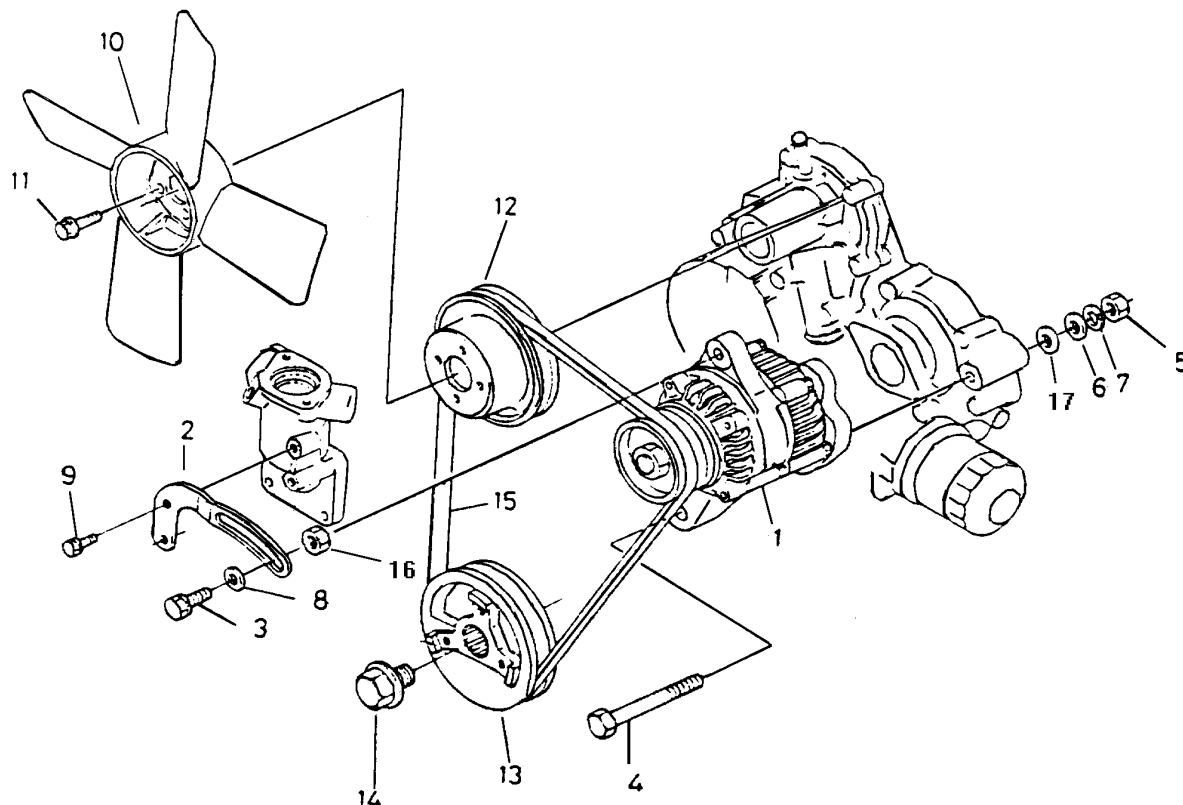
Merkintä

Anteckning

Note

1	K16265-56480	1	Käynnistysjousi	Startfjäder	Start spring
2	K16285-56410	1	Säädinjousi	Regulatorfjäder	Governor spring
3	K16285-56050	1	Säädin haarukka	Regulatorgaffel	Governor fork
4	.K16285-56040	1	Haarukka 1	Gaffel 1	Fork 1
5	.K16271-56130	1	Säädinvarsi 2	Regulatorarm 2	Lever 2
6	.K16241-56153	1	Akseli	Axel	Shaft
7	.K16241-94010	1	Aluslevy	Bricka	Washer
8	.K16241-56220	1	Rengas	Ring	Collar
9	.K16241-56330	1	Laakeri	Lager	Bearing
10	.K04612-0090	1	Seegerrenkas	Segerring	Circlip
11	K16241-56250	1	Akselikansi	Axellock	Shaft cover
12	K16241-56260	1	Tiiviste	Packning	Gasket
13	K01023-50614	2	Ruuvi	Skruv	Screw
14	K16241-56210	1	Rengas	Ring	Collar
15	K16241-56340	1	Laakeri	Lager	Bearing

KUBOTA



Viite Tilausnumero

Ref. Res.delsnr

Ref. Part Number

kpl/st/qty/

Nimike

Benämning

Description

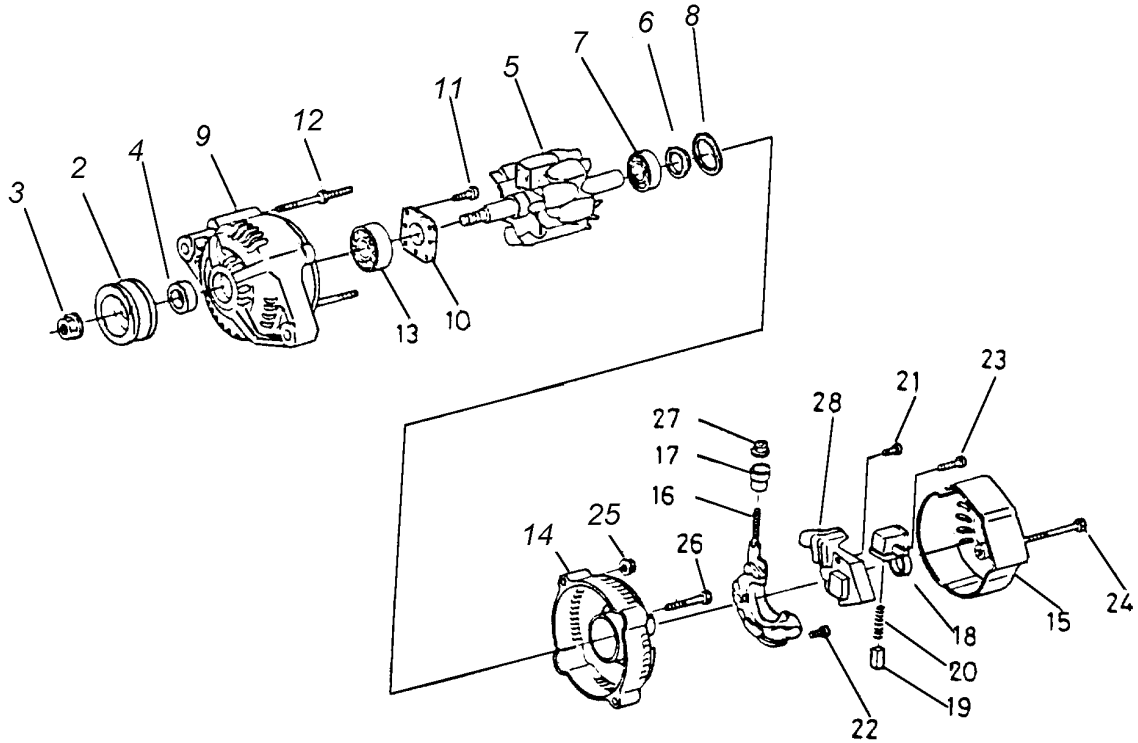
Merkintä

Anteckning

Note

1	T50075	1	Laturi	Generator	Alternator
2	T604212	1	Säätörauta	Fäste	Support
3	T101530	1	Ruuvi	Skruv	Screw
4	T1218120	1	Ruuvi	Skruv	Screw
5	T121800	1	Mutteri	Mutter	Nut
6	T120000	1	Aluslevy	Bricka	Washer
8	T100000	1	Aluslevy	Bricka	Washer
	T20005	1	Aluslevy	Bricka	Washer
9	K01023-50616	1	Ruuvi	Skruv	Screw
10	K16239-74111	1	Tuuletin(puh.)	Fläkt (blås)	Fan (pusher)
11	K01754-50612	4	Ruuvi	Skruv	Screw
12	K16241-74250	1	Hihnapyörä	Remskiva	Pulley
13	K19090-16121	1	Hihnapyörä	Remskiva	Pulley
14	K16241-91020	1	Ruuvi	Skruv	Screw
15	T50076	1	Tuuletinhihna	Fläktrem	Fanbelt
16	T33012	1	Lukitusmutteri	Låsmutter	Lock nut
17	T604211	1	Holkki	Distans	Sleeve

KUBOTA



Viite Tilausnumero

Ref. Res.delsnr

Ref. Part Number

kpl/st/qty/

Nimike

Benämning

Description

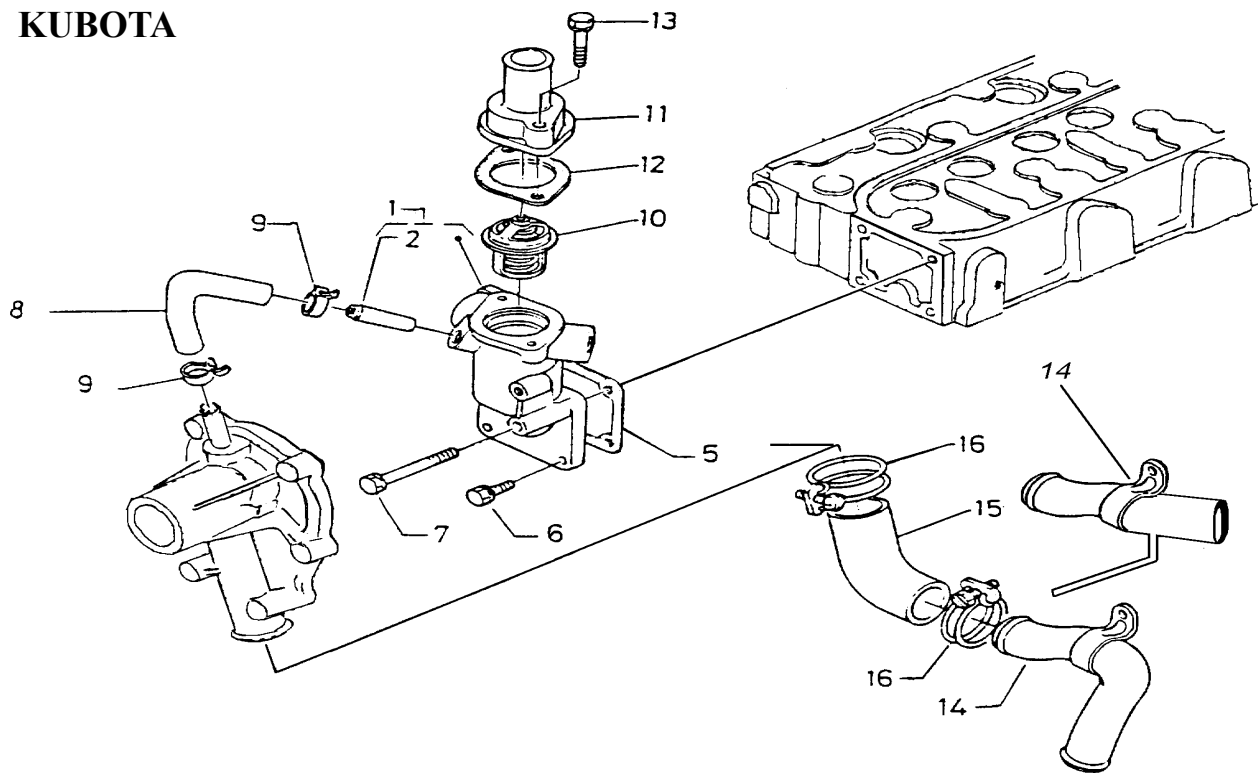
Merkintä

Anteckning

Note

Ref.	Part Number	kpl/st/qty/	Nimike	Benämning	Description
1	K15881-64200	1	Laturi	Generator	Alternator
2	K15581-64110	1	Hihnapyörä	Remskiva	Pulley
3	K15881-92010	1	Mutteri	Mutter	Nut
4	K15881-64150	1	Välirengas	Distansring	Collar
5	K15881-64040	1	Roottori	Rotor	Rotor
6	K15881-64800	1	Laakerisuoja	Lagerskydd	Bearing cover
7	K15881-64770	1	Laakeri	Lager	Bearing
8	K15881-64810	1	Aluslevy	Bricka	Washer
9	K15881-64020	1	Laakerikilpi	Lagersköld	Frame drive end
10	K15881-64710	1	Pidinlevy	Hållarplatta	Retainer
11	K15881-93010	4	Ruuvi	Skruv	Screw
12	K15881-64260	2	Ruuvi	Skruv	Screw
13	K15881-64780	1	Laakeri	Lager	Bearing
14	K15881-64060	1	Päätykilpi	Ändplatta	Frame end
15	K15881-64230	1	Päätysuojus	Ändskydd	End cover
16	K15881-64850	1	Tasasuunnin	Likriktare	Rectifer
17	K15881-64900	1	Eristinhylsy	Isoleringshylsa	Insulation bush
18	K15881-64310	1	Hiilenpidin	Kolborstshållare	Carbon brush holder
19	K15881-64090	2	Hiiliharja	Kolborste	Carbon brush
20	K15881-64330	2	Jousi	Fjäder	Spring
21	K15881-93020	2	Ruuvi	Skruv	Screw
22	K15881-93030	6	Ruuvi	Skruv	Screw
23	K15881-93040	1	Ruuvi	Skruv	Screw
24	K15881-91040	3	Ruuvi	Skruv	Screw
25	K15881-92020	2	Mutteri	Mutter	Nut
26	K15881-91050	2	Ruuvi	Skruv	Screw
27	K14182-92030	1	Mutteri	Mutter	Nut
28	K15881-64600	1	Säädin	Regulator	Governor

KUBOTA



Viite Tilausnumero

Ref. Res.delsnr

Ref. Part Number

kpl/st/qty/

Nimike

Benämning

Description

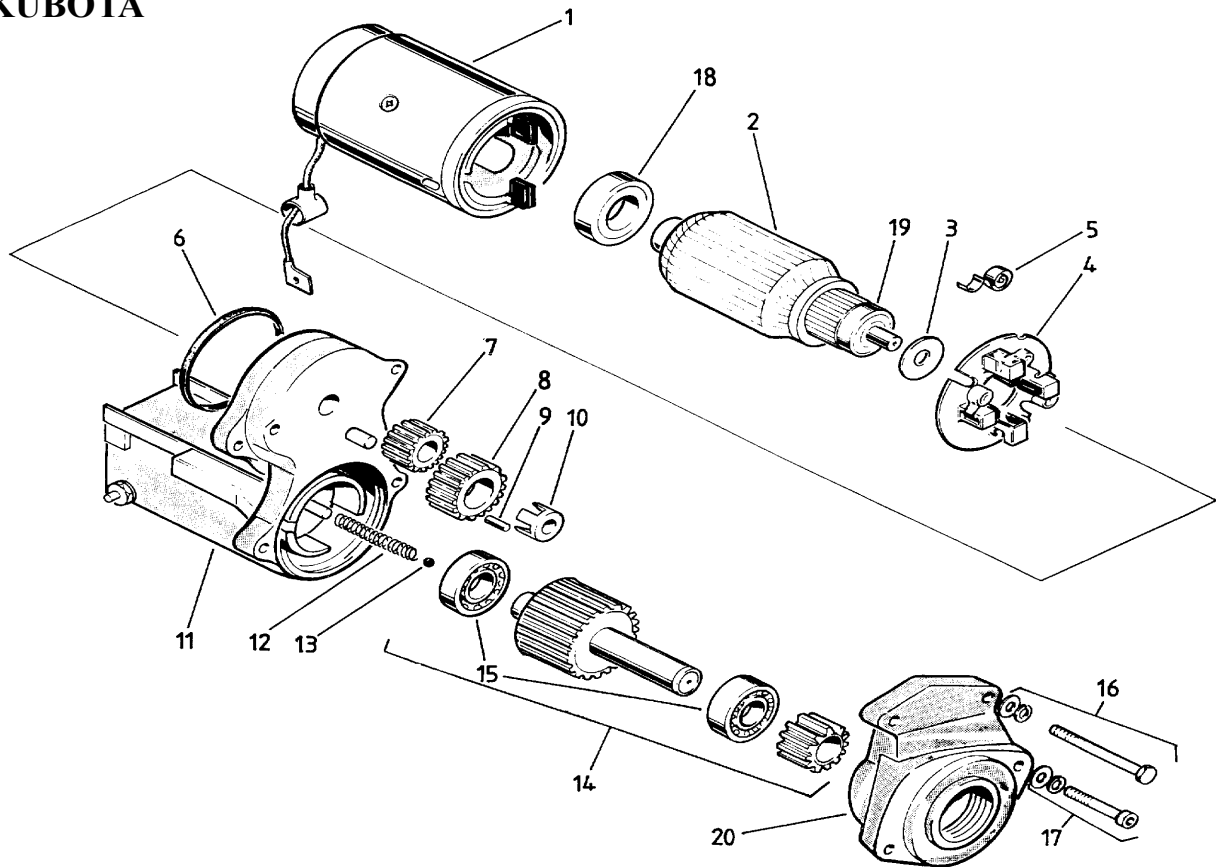
Merkintä

Anteckning

Note

1	K17676-72704	1	Pesä	Hus	Housing	
2	.K16241-73340	1	Putki	Rör	Pipe	
5	T16241-72920	1	Tiiviste	Packning	Gasket	
6	K01023-50616	3	Ruuvi	Skruv	Screw	
7	K01023-50655	1	Ruuvi	Skruv	Screw	
8	K16241-73350	1	Letku	Slang	Hose	
9	K16241-73360	2	Kiristin	Klammer	Clamp	
10	K19203-73010	1	Termostaatti	Termostat	Thermostat	
11	K16271-73260	1	Kansi	Lock	Cover	
12	K15531-73270	1	Tiiviste	Packning	Gasket	
13	K01023-5063	2	Ruuvi	Skruv	Screw	
14	T604216	1	Jäähd.putki	Kylvatten rör	Pipe	
15	K16241-72870	1	Letku	Slang	Pipe	
16	K36200-82720	2	Kiristin	Klammer	Clamp	

KUBOTA



Viite Tilausnumero

Ref. Res.delsnr

Ref. Part Number

kpl/st/qty/

Nimike

Benämning

Description

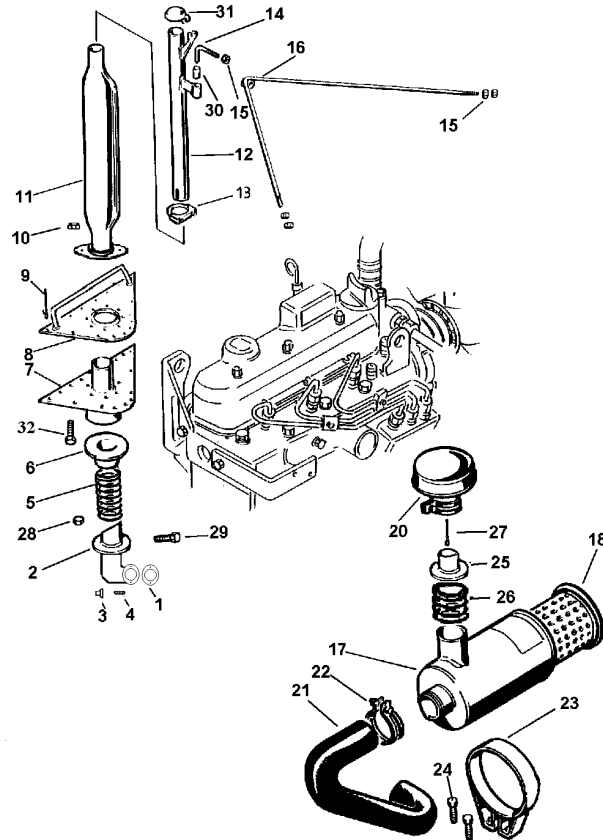
Merkintä

Anteckning

Note

Ref.	Part Number	kpl/st/qty/	Nimike	Benämning	Description
	K19269-63010	1	Käynnistinmoottori	Startmotor	Starter assy
1	.K15401-63081	1	Staattori	Stator	Yoke
2	.K19212-63071	1	Ankkuri	Ankare	Armature
3	.K19212-96671	1	Aluslevy	Bricka	Washer
4	.K15401-63381	1	Hiilenpidin	Kolborstshållare	Brush holder
5	.K15401-63391	4	Jousi	Fjäder	Spring
6	.K15401-96661	1	Tiiviste	Packning	Gasket
7	.K15401-63261	1	Hammaspyörä	Kugghjul	Gear
8	.K15401-63271	1	Hammaspyörä	Kugghjul	Gear
9	.K19212-63101	5	Rulla	Rulle	Roller
10	.K19212-63110	1	Pidin	Hållare	Retainer
11	.K19212-63021	1	Solenoidi	Solenoid	Solenoid
12	.K19212-63121	1	Jousi	Fjäder	Spring
13	.K19212-97131	1	Kuula	Kula	Ball
14	.K19212-63041	1	Kytkinpyörä	Kopplingshjul	Clutch assy
15	..T6004	2	Laakeri	Lager	Bearing
16	.K15401-63321	2	Ruuvi	Skruv	Screw
17	.K19212-93311	2	Ruuvi	Skruv	Screw
18	.T608Z	1	Laakeri	Lager	Bearing
19	.T6200Z	1	Laakeri	Lager	Bearing
20	.K19212-63131	1	Pesä	Hus	Housing

LOMBARDINI



Viite Tilausnumero

Ref. Res.delsnr

Ref. Part Number

kpl/st/qty/

Nimike

Benämning

Description

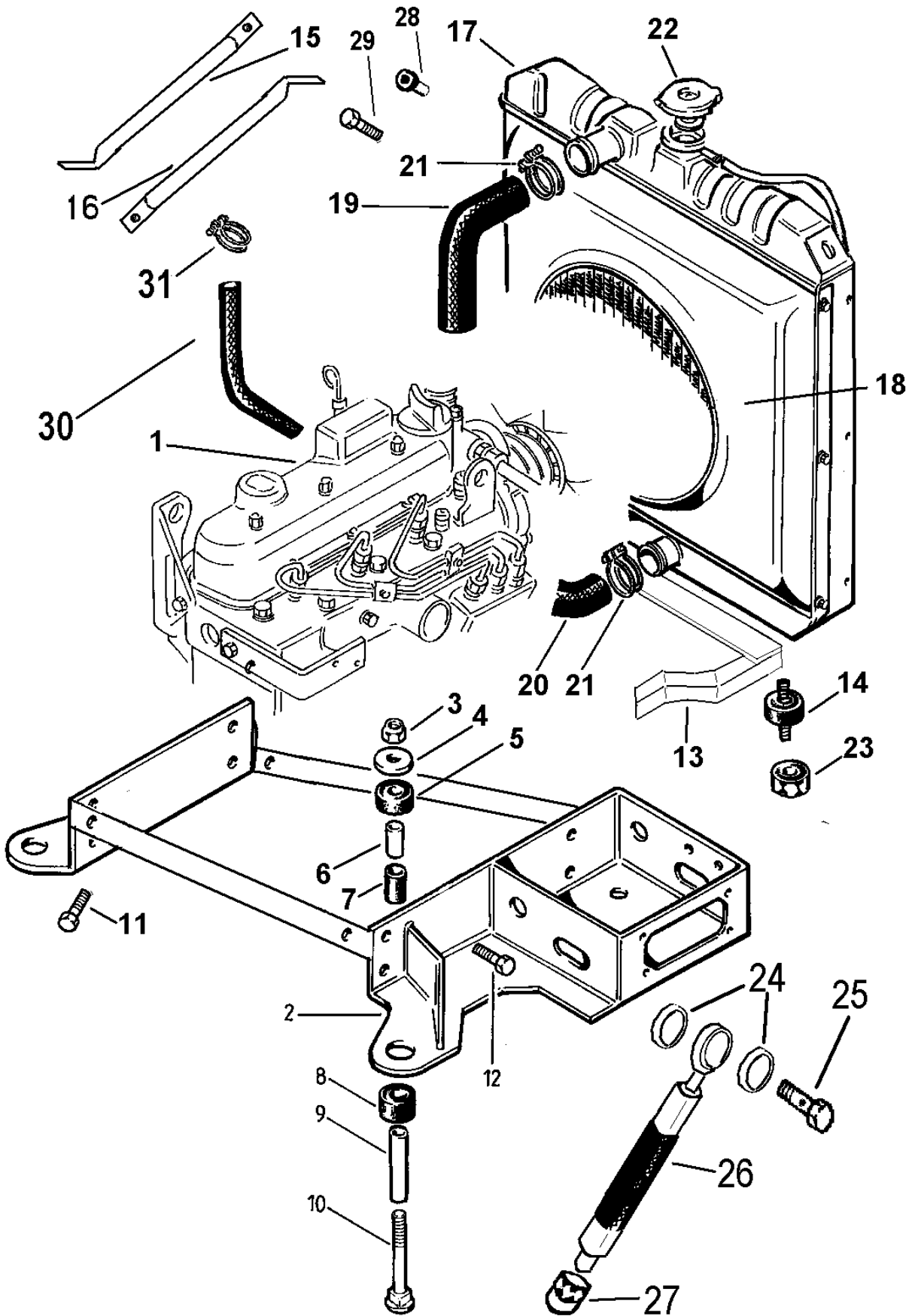
Merkintä

Anteckning

Note

Ref.	Part Number	kpl/st/qty/	Nimike	Benämning	Description
1	L4420015	1	Tiiviste	Packning	Gasket
2	T604653	1	Pakoputki	Avgasrör	Exhaust pipe
3	L3240163	2	Laippamutteri	Flänsnutter	Collar nut
4	L6780171	2	Vaarnaruuvi	Pinskruv	Stud bolt
5	T259039	1	Jousi	Fjäder	Spring
6	T6493934	1	Tiivistelaippa	Tättningsbricka	Stuffing flange
7	T604651	1	Läpivienti	Genomföring	Feed-Through
8	T604658	14	Vastalaippa	Motfläns	Counter flange
9	T50229	x	Umpiniitti	Blindnit	Blind rivet
10	TN081200	1	Lukitusmutteri	Låsmutter	Lock nut
11	L5461047	1	Äänenvaimennin	Ljuddämpare	Muffler
12	T604597	1	Pakoputki	Avgasrör	Exhaust pipe
13	T50267	1	Klemmari	Klammer	Clamp
14	T6493650	1	Koukku	Krok	Hook
15	T101500	5	Mutteri	Mutter	Nut
16	T6393652	1	Tuki	Stöd	Stay
17	L3700300	1	Ilmanpuhdistin	Luftrenare	Air cleaner
18	.L2175124	1	Ilmansuodatin	Luftfilter	Air filter
19	.L2175125	1	Ilmansuod.sisä	Luftfilter inre	Air filter inner
20	L2136053	1	Hattu	Hatt	Cap
21	T604717	1	Imuletku	Insugslang	Inlet hose
22	T50279	3	Klemmari	Klammer	Clamp
23	L3617179	1	Sanka	Hållare	Holder
24	TP6,31019	2	Ruuvi	Skruv	Screw
25	T50257	1	Liitosmuhvi	Stos	Socket
26	T50529	1	Laskopalje	Bälg	Bellows
27	T3699041	3	Umpiniitti	Blindnit	Blind rivet
28	T061000	1	Mutteri	Mutter	Nut
29	T061010	1	Ruuvi	Skruv	Screw
30	T6493636	1	Kummiholkki	Gummibussning	Rubber sleeve
31	T50293	1	Suojus	Regnskydd	Cover
32	T081235	2	Ruuvi	Skruv	Screw

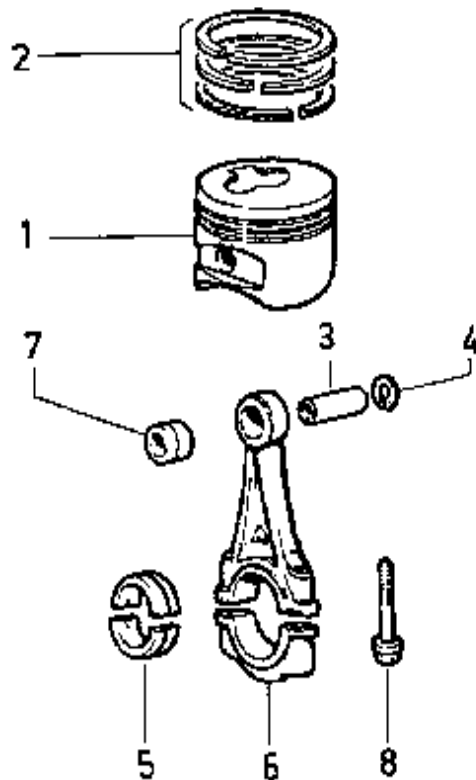
LOMBARDINI



LOMBARDINI

Viite	Tilausnumero					Merkintä
Ref.	Res.delsnr					Anteckning
Ref.	Part Number	kpl/st/qty/	Nimike	Benämning	Description	Note
1	T50090	1	Moottori 1204	Motor 1204, kompl	Engine 1204 compl.	
	T50308	1	Moottori 1404	Motor 1404, kompl	Engine 1404 compl.	
2	T604553	1	Moottorinkiinnike	Motorfäste	Engine support	T.o.m 997042
	T604848	1	Moottorinkiinnike	Motorfäste	Engine support	Fr.o.m 997043
3	TN121800	4	Lukitusmutteri	Låsmutter	Lock nut	
4	T4151918	4	Aluslevy	Bricka	Washer	
5	T4151919	4	Petikumi	Gummidyna	Rubber pillow	
6	T4151922	4	Sisäholkki	Innerhylsa	Inner sleeve	
7	T4151921	4	Sisäkumi	Innergummi	Inner rubber	
8	T4151920	4	Petikumi	Gummidyna	Rubber pillow	
9	T4151923	4	Ulkoholkki	Ytterhylsa	Outer sleeve	
10	TK121855	4	Kuusiokoloruuvi	Insexskruv	Screw	
11	T121825	4	Ruuvi	Skruv	Screw	
12	T081220	8	Ruuvi	Skruv	Screw	
13	L8545439	1	Jäähdyttäjänkiinn.	Kylarfäste	Cooler support	T.o.m 997042
	T604508	1	Jäähd.kiinnike	Kylarfäste	Cooler support	Fr.o.m 997043
14	L8636145	2	Kumityyny	Gummikudde	Rubber pillow	
15	L9265160	1	Jäähd.tuki, vasen	Kylarfäste, vänster	Cooler stay, left	T.o.m 997042
	T604511	1	Jäähd.kiinnike	Kylarfäste	Cooler support	Fr.o.m 997043
16	L9265162	1	Jäähd.tuki, oikea	Kylarfäste, höger	Cooler stay, right	T.o.m 997042
17	L7350193	1	Jäähdyttäjä	Kylare	Cooler	
18	L2569626	1	Puhaltimenkoppa	Fläktkåpa	Fan casing	
19	L5401194	1	Jäähd.letku, ylä	Kylarslang, övre	Cooler hose, upper	
20	L5401195	1	Jäähd.letku, ala	Kylarslang, nedre	Cooler hose, lower	
21	T50004	4	Letkukiinnike	Slangklämma	Hose clip	
22	L9032073	1	Jäähd.kansi	Kylarlock	Cooler cap	
23	TN081200	2	Mutteri	Mutter	Nut	
24	T4899183	2	Kuparialuslevy	Kopparbricka	Copper washer	
25	T4899184	1	Banjopultti	Banjoskruv	Banjo screw	
26	T604639	1	Poistoletku	Avtappnings slang	Drain hose	
27	T50273	1	Tulppa	Plugg	Plug	
28	L8636154	2	Kumityyny	Gummikudde	Rubber pillow	T.o.m 997042
	L8636154	1	Kumityyny	Gummikudde	Rubber pillow	Fr.o.m 997043
29	T061020	2	Ruuvi	Skruv	Screw	T.o.m 997042
	T061020	1	Ruuvi	Skruv	Screw	Fr.o.m 997043
30	L9305073	1	Letku	Slang	Hose	
31	T7100535	2	Kiinnike	Klamma	Clip	

LOMBARDINI



LDW 1204 FOCS

Viite Tilausnumero

Ref. Res.delsnr

Ref. Part Number

kpl/st/qty/

Nimike

Benämning

Description

Merkintä

Anteckning

Note

1	L6500995	4	Männänsarja, std	Kolvsats, std	Piston set, std	
	L6500996	x	Männänsarja +0,5	Kolvsats +0,5	Piston set +0,5	
	L6500997	x	Männänsarja +1,0	Kolvsats +1,0	Piston set +1,0	
2	*L8211141	4	Männänrensarja, std	Kolvringsats, std	Piston ring set, std	
	*L8211142	x	Männänrensarja +0,5	Kolvringsats +0,5	Piston ring set +0,5	
	*L8211143	x	Männänrensarja +1,0	Kolvringsats +1,0	Piston ring set +1,0	
3	*L8480087	4	Männäntappi	Kolvbult	Piston pin	
4	*L1261091	8	Lukkorengas	Låsring	Lock ring	
5	L1640116	4	Kiertok.laakeri, std	Vevstakslager, std	Bearing, connecting rod, std	
	L1640117	x	Kk.laakeri -0,25	Vevstakslager -0,25	Bearing, connec.rod -0,25	
	L1640118	x	Kk.laakeri -0,50	Vevstakslager -0,50	Bearing, connec.rod -0,50	
6	L1526105	4	Kiertokankisarja	Vevstake sats	Connecting rod set	
7	*L1630035	4	Holkki	Bussning	Bushing	
8	*L1770101	8	Ruuvi	Skruv	Screw	

LDW 1404 FOCS

Viite Tilausnumero

Ref. Res.delsnr

Ref. Part Number

kpl/st/qty/

Nimike

Benämning

Description

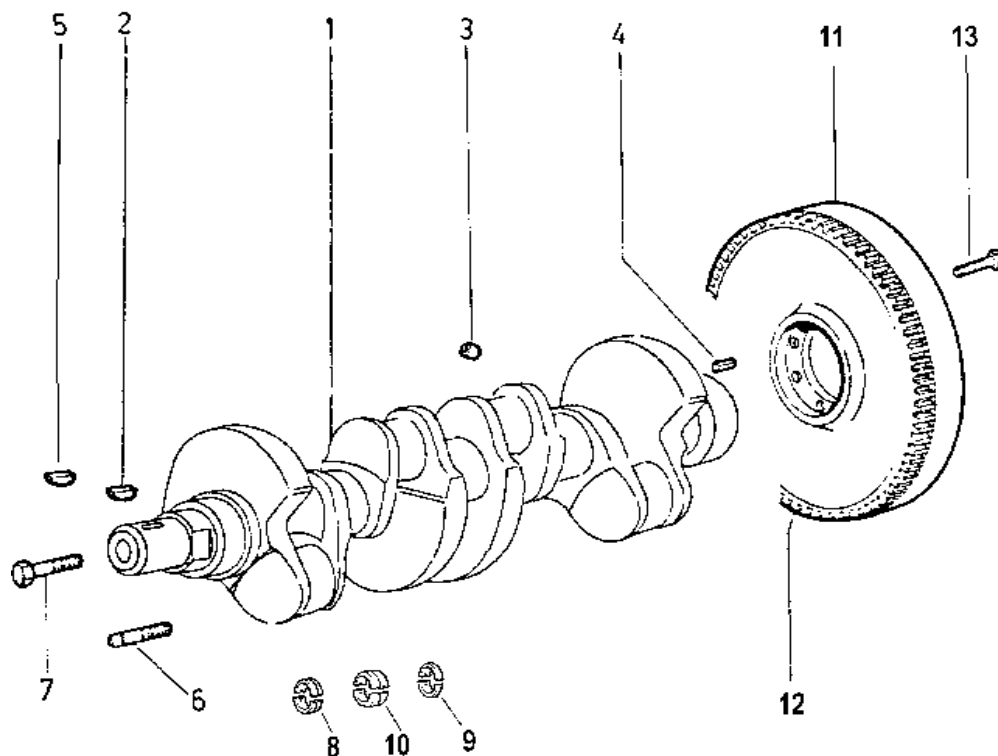
Merkintä

Anteckning

Note

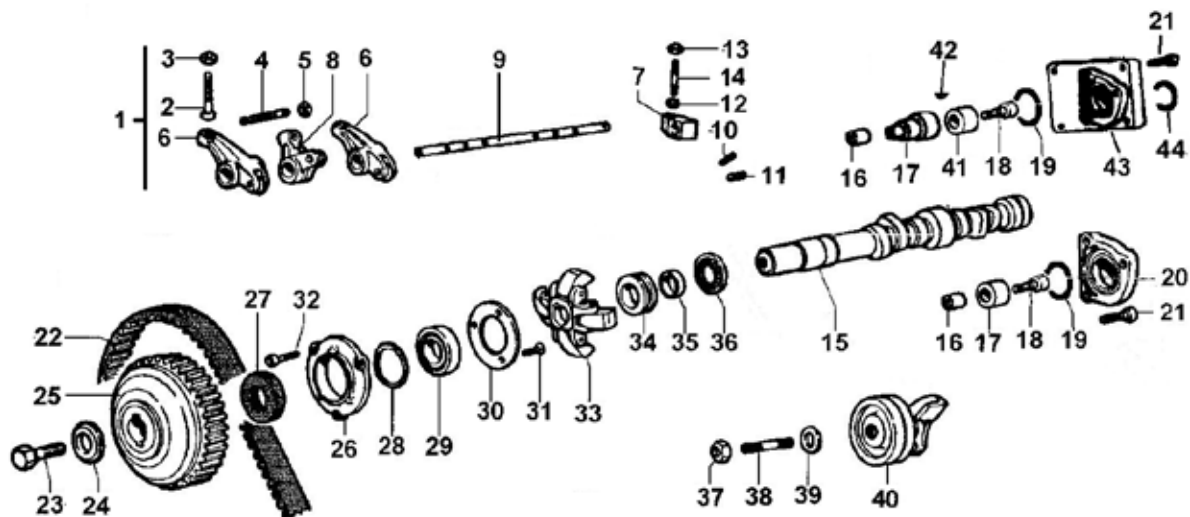
1	L6501512	4	Männänsarja, std	Kolvsats, std	Piston set, std	
	L6501513	x	Männänsarja +0,5	Kolvsats +0,5	Piston set +0,5	
	L6501514	x	Männänsarja +1,0	Kolvsats +1,0	Piston set +1,0	
2	*L8211248	4	Männänrensarja, std	Kolvringsats, std	Piston ring set, std	
	*L8211249	x	Männänrensarja +0,5	Kolvringsats +0,5	Piston ring set +0,5	
	*L8211250	x	Männänrensarja +1,0	Kolvringsats +1,0	Piston ring set +1,0	
3	*L8480081	4	Männäntappi	Kolvbult	Piston pin	
4	*L1261099	8	Lukkorengas	Låsring	Lock ring	
5	L1640116	4	Kiertok.laakeri, std	Vevstakslager, std	Bearing, connecting rod, std	
	L1640117	x	Kk.laakeri -0,25	Vevstakslager -0,25	Bearing, connec.rod -0,25	
	L1640118	x	Kk.laakeri -0,50	Vevstakslager -0,50	Bearing, connec.rod -0,50	
6	L1526211	4	Kiertokankisarja	Vevstake sats	Connecting rod set	
7	*L1630038	4	Holkki	Bussning	Bushing	
8	*L1770101	8	Ruuvi	Skruv	Screw	

LOMBARDINI



Viite Ref.	Tilausnumero Res.delsnr Part Number	kpl/st/qty/	Nimike	Benämning	Description	Merkintä Anteckning Note
1	L1050847	1	Kampiakselisarja	Vevaxelsats	Crank shaft set	1204
	L1050961	1	Kampiakselisarja	Vevaxelsats	Crank shaft set	1404
2	*L2280119	1	Kiila	Kil	Wedge	
3	*L9080132	4	Tulppa	Plugg	Plug	
4	*L8400120	1	Ohjaustappi	Styrpinne	Guiding pin	
5	*L2280150	1	Kiila	Kil	Wedge	
6	*L8430004	1	Lukitustappi	Låspinne	Lock pin	
7	*L1640116	4	Kiertok.laakeri, std	Vevstakslager, std	Bearing, connecting rod, std	
8	*L1257081	2	Aluslevy, std	Bricka, std	Washer, std	1204
	*L1257158	2	Aluslevy, std	Bricka, std	Washer, std	1404
	L1257082	x	Aluslevy +0,10	Bricka +0,10	Washer +0,10	1204
	L1257159	x	Aluslevy +0,10	Bricka +0,10	Washer +0,10	1404
	L1257083	x	Aluslevy +0,20	Bricka +0,20	Washer +0,20	1204
	L1257160	x	Aluslevy +0,20	Bricka +0,20	Washer +0,20	1404
9	*L1611193	5	Laakeri, std	Ramlager, std	Bearing, std	
	L1611194	x	Laakeri -0,25	Ramlager -0,25	Bearing -0,25	
	L1611195	x	Laakeri -0,50	Ramlager -0,50	Bearing -0,50	
10	L9865258	1	Ruuvi	Skruv	Screw	
11	L9881176	1	Vauhtipyörä hammaskehällä	Svånghjul med kuggkrans	Fly-wheel with crown gear	
12	*2816088	1	Hammaskehä	Kuggkrans	Crown gear	
13	L1780097	5	Ruuvi	Skruv	Screw	

LOMBARDINI



Viite	Tilausnumero					Merkintä
Ref.	Res.delsnr					Anteckning
Ref.	Part Number	kpl/st/qty/	Nimike	Benämning	Description	Note
1	L6045105	1	Keinuvipu komp.	Vipparmsbrygga	Rocker arm compl.	
2	*L9850088	8	Ruuvi	Skruv	Screw	
3	*L3240008	8	Mutteri	Mutter	Nut	
4	*L9850110	4	Säätöruuvi	Justerskruv	Adjusting screw	
5	*L3240151	4	Mutteri	Mutter	Nut	
6	*L1541193	8	Keinuvipu	Vipparm	Rocker arm	
7	*L8615105	5	Akselinlaakeri	Vipparmsaxellager	Rocker arm shaft support	
8	*L1541220	4	Keinuvipuruisikutus	Vipparm insprutn.	Injection pump arm	
9	*L6045083	1	Keinuvivun akseli	Vipparmsaxel	Rocker arm shaft	
10	*L8430061	1	Tappi	Pinne	Pin	
11	*L9080182	2	Tulppa	Plugg	Plug	
12	L7625130	5	Aluslevy	Bricka	Washer	
13	L3240033	5	Mutteri	Mutter	Nut	
14	L6800088	5	Vaarnaruuvi	Pinskruv	Stud	
15	L1011504	1	Kampiakseli	Kamaxel	Cam shaft	
16	L1970140	1	Hylsy	Hylsa	Sleeve	
17	L3580018	1	Nokka	Kam	Cam	T.o.m 997046
	L5401136	1	Hylsy/nokka	Drivhylsa/kam	Sleeve/cam	Fr.o.m 997047
18	L9730294	1	Ruuvi	Skruv	Screw	
19	L1200233	1	O-rengas	O-ring	O-ring	
20	L3800026	1	Kansi	Lock	Cover	T.o.m 997046
21	L9730012	3	Ruuvi	Skruv	Screw	T.o.m 997046
	TK061030	3	Ruuvi	Skruv	Screw	Fr.o.m 997047
22	L2440338	1	Hammashihna	Tandrem	Toothed belt	
23	L9820142	1	Ruuvi	Skruv	Screw	
24	L7625045	1	Aluslevy	Bricka	Washer	
25	L7090012	1	Hammasyörä	Kugghjul	Gear wheel	
26	L2690294	1	Kansi	Lock	Cover	
27	*L1213303	1	Tiivisterengas	Tättningsring	Sealing	
28	*L1202037	1	O-rengas	O-ring	O-ring	
29	*L3001066	1	Kuulalaakeri	Kullager	Ball bearing	
30	*L6275116	1	Levy	Platta	Plate	
31	*L9800061	3	Ruuvi	Skruv	Screw	
32	L9730010	3	Ruuvi	Skruv	Screw	
33	L8805063	1	Painontasaaja	Vikthållare	Weight support	
34	L5401205	1	Hylsy	Kontrollhylsa	Sleeve	
35	*L1585085	1	Hylsy	Hylsa	Sleeve	
36	L3110127	1	Laakeri	Lager	Bearing	
37	L3240033	1	Mutteri	Mutter	Nut	
38	L6800090	1	Vaarnaruuvi	Pinnskruv	Stud	

LOMBARDINI

Viite Tilausnumero

Ref. Res.delsnr

Ref. Part Number

kpl/st/qty/

Nimike

Benämning

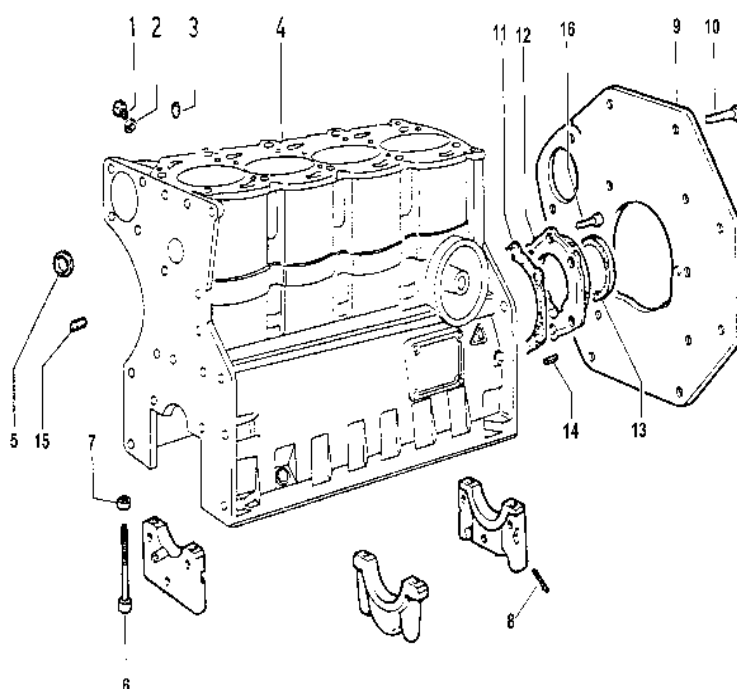
Description

Merkintä

Anteckning

Note

38	L6800090	1	Vaarnaruuvi	Pinnskruv	Stud	
39	L7495010	1	Aluslevy	Bricka	Washer	
40	L4110009	1	Kiristysrulla	Spännrulle	Clamp roller	
41	L5401016-1	1	Hylsy	Hylsa	Sleeve	Fr.o.m 997047
42	L5401016-2	1	Kiila	Kil	Wedge	Fr.o.m 997047
43	L3855094	1	Kiinnike	Pumpfäste	Pump support	Fr.o.m 997047
44	T51119	1	O-rengas	O-ring	O-ring	Fr.o.m 997047



Viite Tilausnumero

Ref. Res.delsnr

Ref. Part Number

kpl/st/qty/

Nimike

Benämning

Description

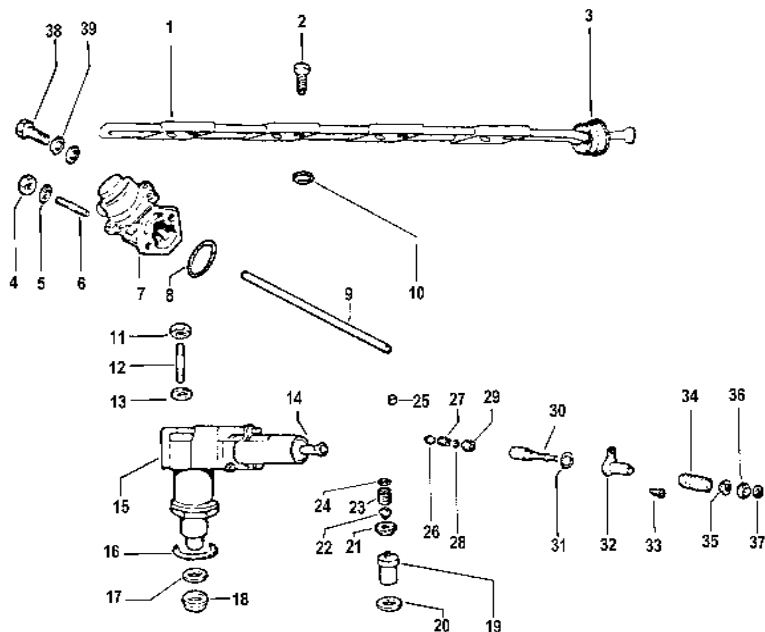
Merkintä

Anteckning

Note

1	L8965003	1	Tulppa	Plugg	Plug	
2	L4670060	1	Kuparialuslevy	Kopparbricka	Copper washer	
3	L1970140	2	Tappi	Pinne	Pin	
4	L1510621	1	Lohko	Motorblock	Block	1204
	L1510702	1	Lohko	Motorblock	Block	1404
5	*L8990022	8	Tulppa	Plugg	Plug	1204
	*L8990022	6	Tulppa	Plugg	Plug	1404
6	*L9820120	10	Ruuvi	Skruv	Screw	
7	*L1970140	10	Holkki	Bussning	Bushing	
8	*L4400054	4	Tiiviste	Tätning	Gasket	
9	L6370503	1	Laatta	Platta	Plate	
10	L1770056	9	Ruuvi	Skruv	Screw	
11	L4501121	1	Tiiviste	Tätning	Gasket	
12	L3790078	1	Laippa	Fläns	Flange	
13	*L1213347	1	Tiivisterengas	Tätningsring	Gasket ring	
14	L8400108	2	Tappi	Pinne	Pin	
15	L9765113	1	Ruuvi	Skruv	Screw	
16	L9730010	6	Ruuvi	Skruv	Screw	

LOMBARDINI



Viite Tilausnumero

Ref. Res.delsnr

Ref. Part Number

kpl/st/qty/

Nimike

Benämning

Description

Merkintä

Anteckning

Note

Ref.	Part Number	kpl/st/qty/	Nimike	Benämning	Description	Note
1	L9375966	1	Jakokanava	Fördelningsrör	Distribution pipe	
2	L9730313	8	Ruuvi	Skruv	Screw	
3	L4750014	1	Tiiviste	Packning	Gasket	
4	L3240164	2	Mutteri	Mutter	Nut	
5	L7555029	2	Aluslevy	Bricka	Washer	
6	L6780049	2	Vaarnaruuvi	Pinnskruv	Stud bolt	
7	L6585097	1	P-ainepumppu	Bränslepump	Fuel pump	
8	L1200087	1	O-rengas	O-ring	O-ring	
9	L7200168	1	Tukitanko	Stötstång	Blow bar	
10	L1200286	8	Tiiviste	Packning	Gasket	
11	L3240018	8	Mutteri	Mutter	Nut	
12	L6780135	8	Vaarnaruuvi	Pinnskruv	Stud bolt	
13	L7555029	8	Aluslevy	Bricka	Washer	
14	L1410112	4	Painetanko	Tryckstång	Pressure bar	
15	L6590285	4	Ruiskutuspumppu	Insprutningspump	Injection pump	1204
	L6590290	4	Ruiskutuspumppu	Insprutningspump	Injection pump	1404
16	L1200213	4	O-rengas	O-ring	O-ring	
17	L4670082	4	Kuparialuslevy	Kopparbricka	Copper washer	
18	L5989007	4	Kipinäsuojus	Gnistfång	Spark screen	
19	L6531436	4	Hajoittaja	Spridare	Throwing	
20	L1200287	4	O-rengas	O-ring	O-ring	
21	L3527220	4	Välike	Distans	Spacer	
22	L1420048	4	Käyttöhylsy	Drivhylsa	Drive sleeve	
23	L5625011	4	Jousi	Fjäder	Spring	
24	L8335142	4	Sovitelevy 2,00	Shims 2,00	Shim 2,00	
	L8335143	4	Sovitelevy 1,90	Shims 1,90	Shim 1,90	
	L8335144	4	Sovitelevy 1,80	Shims 1,80	Shim 1,80	
	L8335145	x	Sovitelevy 1,70	Shims 1,70	Shim 1,70	
	L8335146	x	Sovitelevy 1,60	Shims 1,60	Shim 1,60	
	L8335147	x	Sovitelevy 1,50	Shims 1,50	Shim 1,50	
	L8335148	x	Sovitelevy 1,40	Shims 1,40	Shim 1,40	
	L8335149	x	Sovitelevy 1,30	Shims 1,30	Shim 1,30	
	L8335150	x	Sovitelevy 1,20	Shims 1,20	Shim 1,20	
	L8335151	x	Sovitelevy 1,10	Shims 1,10	Shim 1,10	
	L8335152	x	Sovitelevy 1,00	Shims 1,00	Shim 1,00	

LOMBARDINI

Viite Tilausnumero

Ref. Res.delsnr

Ref. Part Number

kpl/st/qty/

Nimike

Benämning

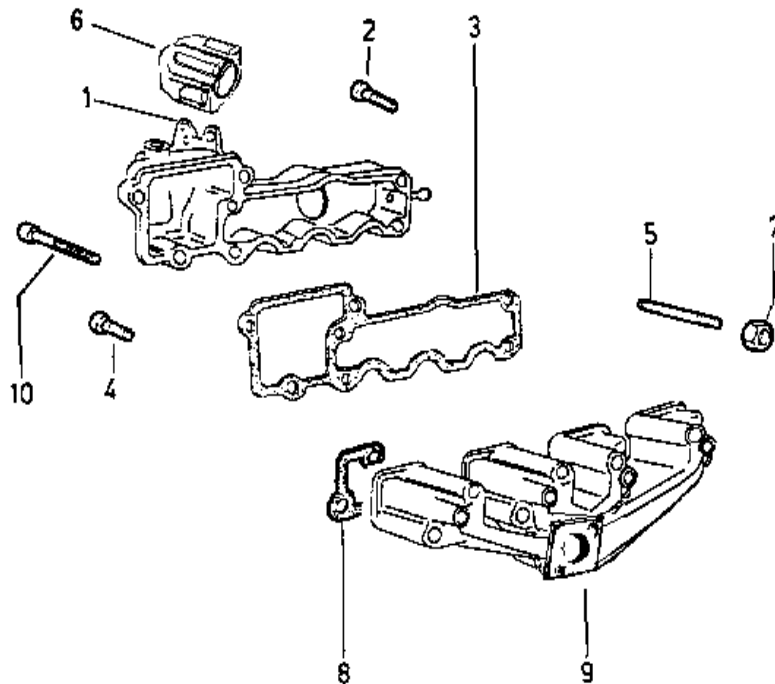
Description

Merkintä

Anteckning

Note

25	L9680037	4	Paineventtili	Tryckventil	Delivery valve	1204
	L9680041	4	Paineventtili	Tryckventil	Delivery valve	1404
26	L7470007	4	Lisäys	Efterfyllning	Refill	
27	L5801274	4	Jousi	Fjäder	Spring	
28	L4760015	4	Tiiviste	Packning	Gasket	
29	L9672107	4	Venttiili	Ventil	Valve	
30	L6578211	4	Mäntä	Plunge	Plunger	1204
	L6578222	4	Mäntä	Plunge	Plunger	1404
31	L1200277	4	Tiivisterengas	Tätningring	Gasket ring	
32	L5375017	4	Sovitelevy	Shims	Shim	
33	L9730206	16	Ruuvi	Skruv	Screw	
34	L5755113	4	Jousi	Fjäder	Spring	
35	L6410096	4	Kiinnikelevy	Spännbricka	Retaining plate	
36	L7215101	4	Tukitanko	Stötstång	Blow bar	
37	L1241009	4	Rengas	Ring	Ring	
38	L1901030	2	Ruuvi	Skruv	Screw	
39	L4670059	4	Kuparialuslevy	Kopparbricka	Copper washer	



Viite Tilausnumero

Ref. Res.delsnr

Ref. Part Number

kpl/st/qty/

Nimike

Benämning

Description

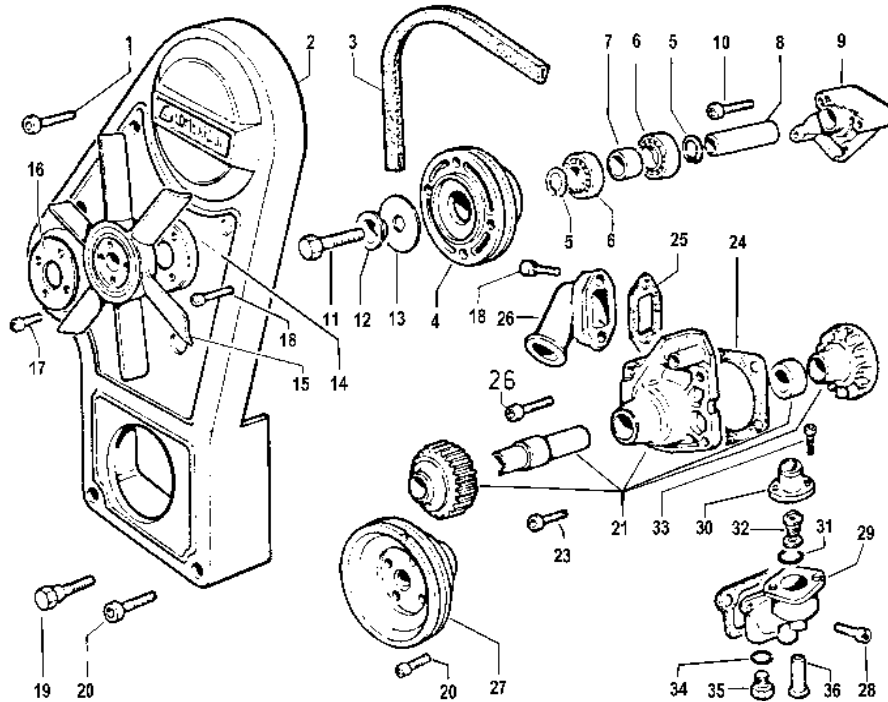
Merkintä

Anteckning

Note

1	L2486257	1	Imuputki	Insugningsrör	Inlet manifold	
2	L9730031	4	Ruuvi	Skruv	Screw	
3	L4420056	1	Sisäänoton tiiviste	Insugspackning	Inlet manifold gasket	
4	L9732064	7	Ruuvi	Skruv	Screw	
5	L6780028	8	Vaarnaruuvi	Pinnskruv	Stud	
6	L3866112	1	Sisäänotto	Slang anslutning	Intake	
7	L3240163	8	Mutteri	Mutter	Nut	
8	L4420070	4	Poiston tiiviste	Avgaspackning	Exhaust manifold gasket	
9	L2486267	1	Poistoaukko	Avgasgrenrör	Exhaust manifold	
10	L9731040	1	Ruuvi	Skruv	Screw	

LOMBARDINI



Viite Tilausnumero

Ref. Res.delsnr

Ref. Part Number

kpl/st/qty/

Nimike

Benämning

Description

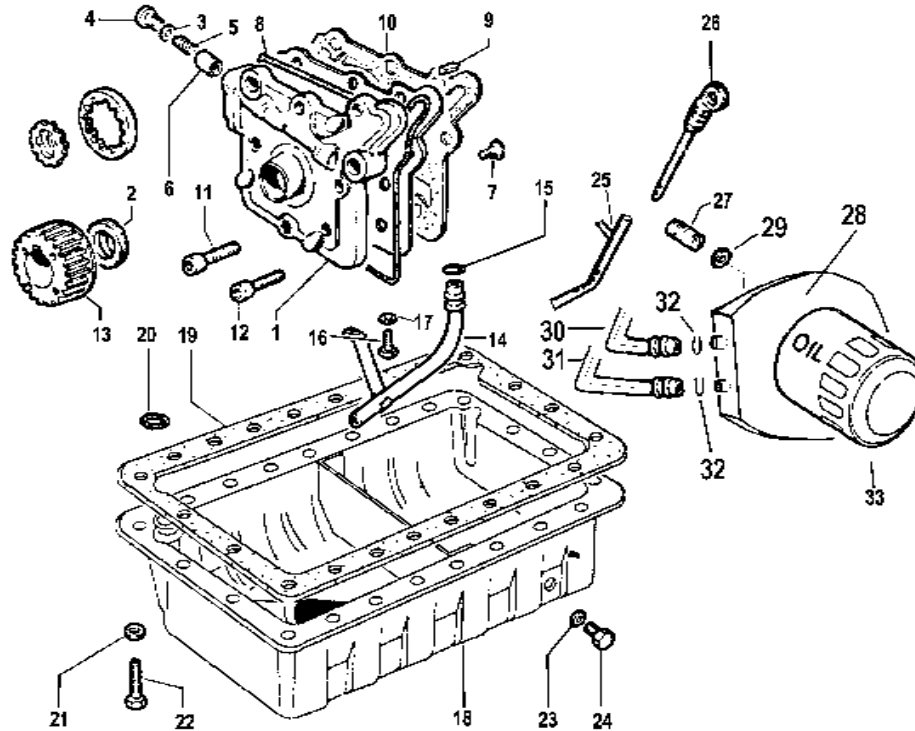
Merkintä

Anteckning

Note

Ref.	Part Number	kpl/st/qty/	Nimike	Benämning	Description	Note
1	L9730015	1	Ruuvi	Skruv	Screw	
2	L6927430	1	Hihnakoppa	Remkåpa	Belt casing	
3	L2440316	1	Puhaltimen hihna	Fläktrem	Fan belt	
4	L7051165	1	Hihnapyörä	Remskiva	Belt pulley	
5	*L1240039	2	Lukkorengas	Seegerring	Snap ring	
6	*L3002032	2	Kuulalaakeri	Kullager	Ball bearing	
7	*L3466046	1	Välikeputki	Distansrör	Spacing tube	
8	*L6205028	1	Puhallinakseli	Fläktaxel	Fan shaft	
9	L8850053	1	Puh.kiinnike	Fläktfäste	Fan holder	
10	L9730031	3	Ruuvi	Skruv	Screw	
11	L1770022	1	Ruuvi	Skruv	Screw	
12	L7590007	1	Aluslevy	Bricka	Washer	
13	L7515006	1	Aluslevy	Bricka	Washer	
14	L3810037	1	Laippa	Fläns	Flange	
15	L9718246	1	Puhallin	Fläkt	Fan	
16	L6275147	1	Aluslevy	Bricka	Washer	
17	L9730110	4	Ruuvi	Skruv	Screw	
18	L9730016	6	Ruuvi	Skruv	Screw	
19	L9865174	2	Ruuvi	Skruv	Screw	
20	L9732016	8	Ruuvi	Skruv	Screw	
21	L6584439	1	Vesipumppu	Vattenpump	Water pump	
23	L9730024	2	Ruuvi	Skruv	Screw	
24	L4580083	1	Tiiviste	Packning	Gasket	
25	L4501074	1	Tiiviste	Packning	Gasket	
26	L3866046	1	Liitântä	Anslutning	Connection	
27	L7051143	1	Hihnapyörä	Remskiva	Belt pulley	
28	L9732064	2	Ruuvi	Skruv	Screw	
29	L4896208	1	Termostaattipesä	Termostathus	Thermostat housing	
30	*L2750279	1	Kansi	Lock	Cover	
31	*L1200091	1	O-rengas	O-ring	O-ring	
32	*L9195057	1	Termostaatti	Termostat	Thermostat	
33	*L9732074	2	Ruuvi	Skruv	Screw	
34	*L4670019	1	Kuparialuslevy	Kopparbricka	Copper washer	
35	*L9195094	1	Lämpöanturi	Tempgivare	Temp.sensor	
36	T50246	1	Lämpöanturi	Tempgivare	Temp.sensor	

LOMBARDINI



Viite Tilausnumero

Ref. Res.delsnr

Ref. Part Number

kpl/st/qty/

Nimike

Benämning

Description

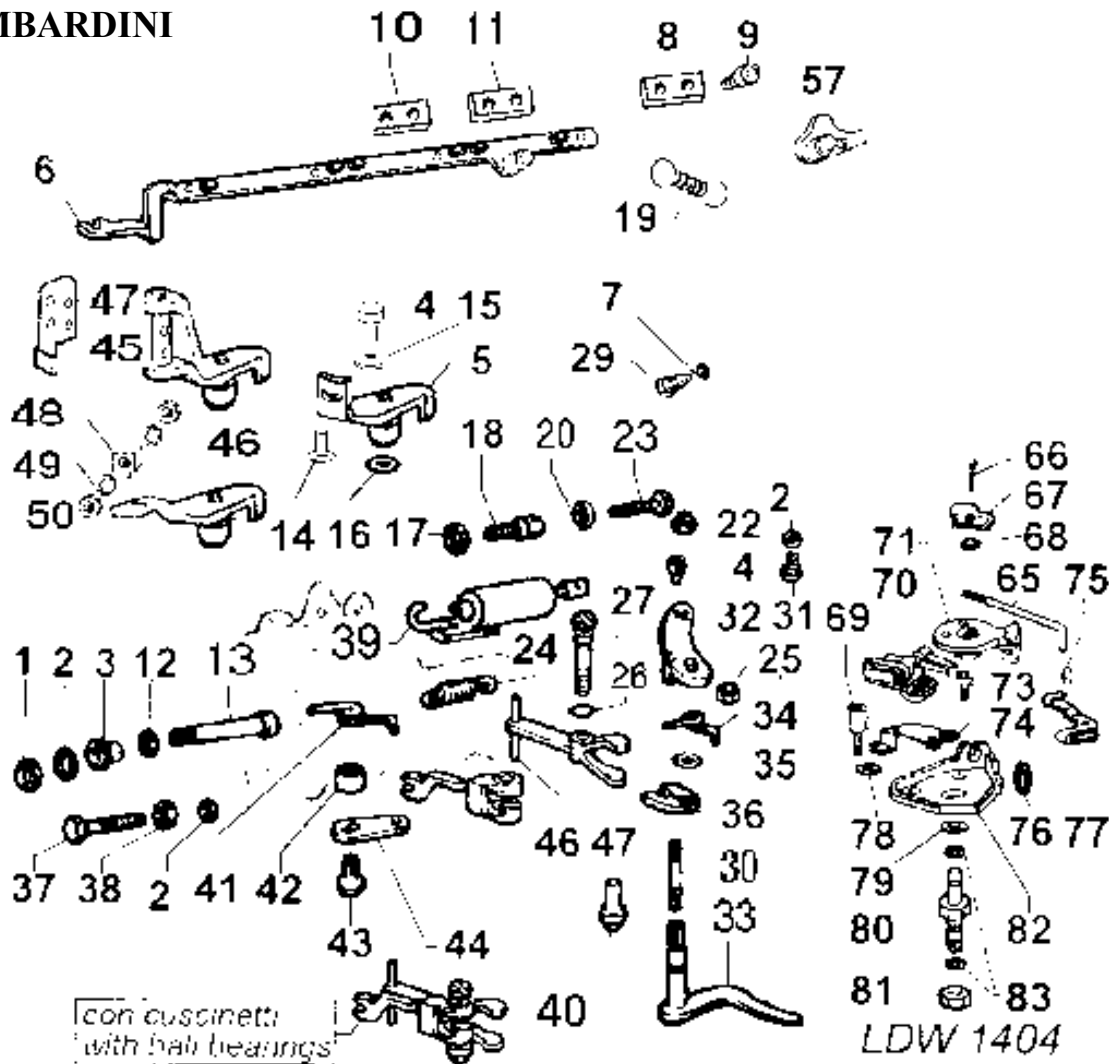
Merkintä

Anteckning

Note

Ref.	Part Number	kpl/st/qty/	Nimike	Benämning	Description	Note
1	L1213343	1	Tiivisterengas	Tätningsring	Gasket ring	
2	L6605099	1	Öljypumppu komp.	Oljepump kompl.	Oil pump compl.	
3	*L4670060	1	Holkkitiiviste	Packning	Packing	
4	*L9015005	1	Tulppa	Plugg	Plug	
5	*L5625008	1	Jousi	Fjäder	Spring	
6	*L6495045	1	Mäntä	Kolv	Plunger	
7	*L980061	3	Ruuvi	Skruv	Screw	
8	*L1200292	1	O-rengas	O-ring	O-ring	
9	L8400108	1	Tappi	Pinne	Pin	
10	L4580176	1	Tiiviste	Packning	Gasket	
11	L9732064	1	Ruuvi	Skruv	Screw	
12	L9732074	6	Ruuvi	Skruv	Screw	
13	L6975292	1	Käyttöhihnapyörä	Kuggremhjul	Driving pulley	
14	L9485173	1	Imuputki	Sugrör	Intake pipe	
15	L1200274	1	Tiiviste	Tätning	Gasket	
16	L1760130	1	Ruuvi	Skruv	Screw	
17	L7625008	1	Aluslevy	Bricka	Washer	
18	L6645540	1	Öljypohja	Oljetråg	Oil pan	
19	L4431132	1	Tiiviste	Packning	Gasket	
20	L1200030	1	Tiiviste	Packning	Gasket	
21	L7500018	22	Aluslevy	Bricka	Washer	
22	L1760130	22	Ruuvi	Skruv	Screw	
23	L7670088	2	Tiiviste	Tätning	Gasket	
24	L9040024	2	Tulppa	Plugg	Plug	
25	L9330086	1	Mittaputki	Rör för oljesticka	Pipe, oil stick	
26	L1400187	1	Öljytikku	Oljesticka	Oil stick	
27	L7265021	1	Kiinnike,öljylauhd.	Fäste, oljekylare	Fixing, oil cooler	
28	L7350191	1	Öljynjäähdytin	Oljekylare	Oil cooler	
29	L1213381	1	Tiiviste	Packning	Gasket	
30	L9305467	1	Letku	Slang	Hose	
31	L9305097	1	Letku	Slang	Hose	
32	T7100535	4	Kiristin	Klamma	Clamp	
33	L2175131	1	Öljysuofatin	Oljefilter	Oil filter	

LOMBARDINI



Viite Tilausnumero

Ref. Res.delsnr

Ref. Part Number

kpl/st/qty/

Nimike

Benämning

Description

Merkintä

Anteckning

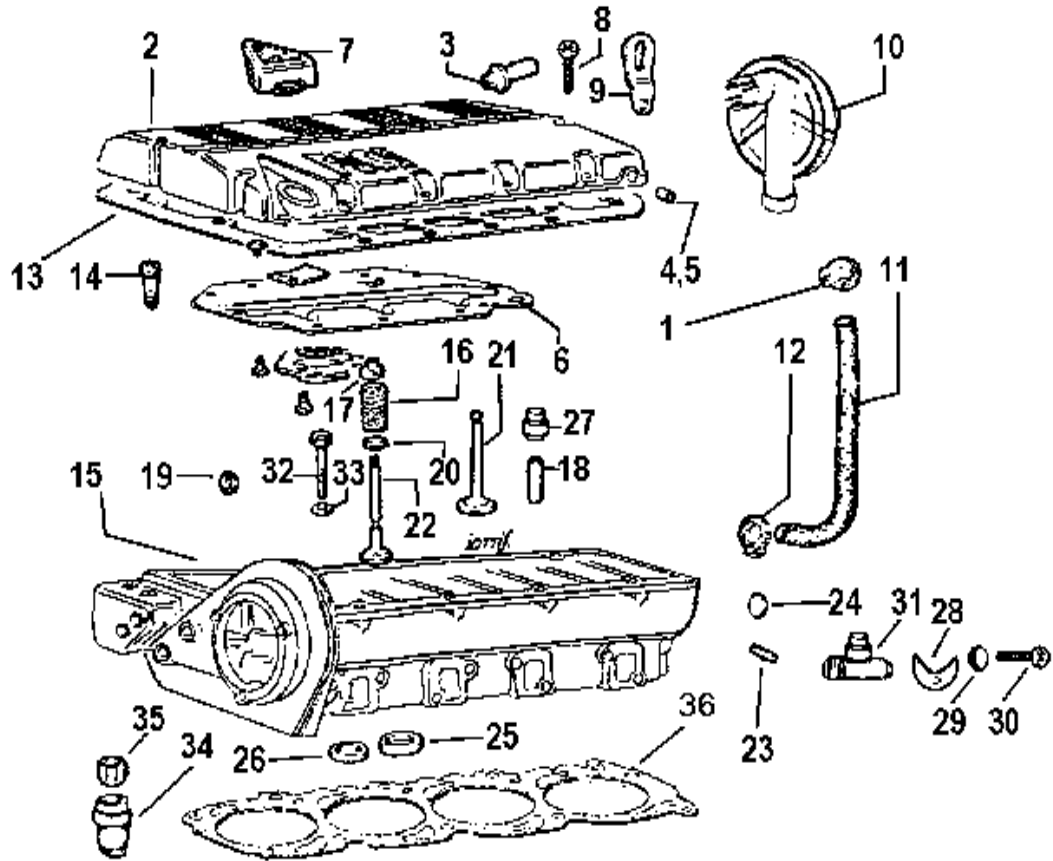
Note

Ref.	Part Number	kpl/st/qty/	Nimike	Benämning	Description
1	L3240153	1	Mutteri	Mutter	Nut
2	L4670062	2	Kuparialuslevy	Kopparbricka	Copper washer
3	L4190134	1	Mutteri	Mutter	Nut
4	L6000049	4	Mutteri	Mutter	Nut
5	L5200856	1	Kaasuvipu	Gasarm	Gas arm
6	L1380064	1	Vetotanko	Dragstång	Connecting rod
7	*L7626037	6	Aluslevy	Bricka	Washer
8	*L6320048	2	Laatta	Platta	Plate
9	*L9732096	6	Ruuvi	Skruv	Screw
10	*L6320045	2	Laatta	Platta	Plate
11	*L6275127	2	Laatta	Platta	Plate
12	L4480046	1	Tiiviste	Packning	Gasket
13	L8576076	1	Virtaaja, extra	Flödare	Extra fuel device
14	L9790023	1	Ruuvi	Skruv	Screw
15	L7626017	1	Aluslevy	Bricka	Washer
16	L1200052	1	Kumitiiviste	Gummitätning	Rubber gasket
17	L3240009	2	Mutteri	Mutter	Nut
18	L9180191	2	Vaijerinippa	Vajernippel	Wire nipple
19	L5655257	1	Jousi	Fjäder	Spring
20	L3240008	3	Mutteri	Mutter	Nut
21	L7626017	1	Aluslevy	Bricka	Washer
22	L3003075	1	Mutteri	Mutter	Nut
23	L1760128	2	Säätöruuvi	Justerskruv	Adjusting screw
24	L5655210	1	Jousi	Fjäder	Spring
25	L4899360	1	Jousivipu	Fjäderarm	Spring arm

LOMBARDINI

Viite Tilausnumero						Merkintä
Ref.	Res.delsnr					Anteckning
Ref.	Part Number	kpl/st/qty/	Nimike	Benämning	Description	Note
26	*L1200037	1	Kumitiiviste	Gummitätning	Rubber gasket	
27	*L6110101	1	Tasonkontrolli	Nivåkontrollpinne	Level control	
28	*L6140420	1	Tappi	Pinne	Pin	
29	L9865202	4	Ruuvi	Skruv	Screw	
30	L6760044	1	Vaarnaruuvi	Pinnskruv	Stud	
31	L1755001	1	Ruuvi	Skruv	Screw	
32	L5200414	1	Vipu	Arm	Arm	
33	L5200413	1	Pysäytinvipu	Stopparm	Stop arm	
34	L5660047	1	Paluujousi	Returfjäder	Return spring	
35	L1200051	1	Kumitiiviste	Gummitätning	Rubber gasket	
36	L6275114	1	Pysäytin	Stopp	Stopr	
37	L1760128	1	Säätöruuvi	Justerskruv	Adjusting screw	
38	L3203074	1	Mutteri	Mutter	Nut	
39	L4896339	1	Laite 3000 rpm	Anordning 3000rpm	Device 3000 rpm	
40	L4896330	1	Vipu	Arm	Arm	
41	L5660065	1	Paluujousi	Returfjäder	Return spring	
42	L1957009	1	Holkki	Bussning	Sleeve	
43	L1760081	1	Ruuvi	Skruv	Screw	
44	L5200674	1	Vipu	Arm	Arm	
45	L5200817	1	Vipu	Arm	Arm	
46	L5271187	1	Vipu	Arm	Arm	1404
47	L8545463	1	Kannatin	Konsol	Bracket	
48	L6205029	1	Vääntölaikan tappi	Medbringartapp	Driving plate pin	1404
49	L3240004	2	Mutteri	Mutter	Nut	1404
50	L765005	3	Aluslevy	Bricka	Washer	1404
65	L9245170	1	Vetotanko	Dragstång	Connecting rod	1404
66	L9730004	1	Ruuvi	Skruv	Screw	1404
67	L2015087	1	Nokka	Kam	Cam	1404
68	L7626054	1	Aluslevy	Bricka	Washer	1404
69	L2501143	2	Vaarnaruuvi	Pinnskruv	Stud	1404
70	L9700121	1	Venttiili	Ventol	Ventil	1404
71	L5271180	1	Vipu	Arm	Arm	1404
73	L9730003	1	Ruuvi	Skruv	Screw	1404
74	L6360118	1	Laatta	Platta	Plate	1404
75	L1241053	1	Lukkorengas	Säkringsring	Snap ring	1404
76	L5997066	1	Holkki	Bussning	Sleeve	1404
77	L3675021	2	Lukko	Låsning	Locking	1404
78	L7625007	2	Aluslevy	Bricka	Washer	1404
79	L1240002	1	Lukkorengas	Säkringsring	Snap ring	1404
80	L6140484	1	Tappi	Pinne	Pin	1404
81	L3240164	1	Mutteri	Mutter	Nut	1404
82	L8545593	1	Kannatin	Konsol	Bracket	1404
83	L1200051	1	Kumitiiviste	Gummitätning	Rubber gasket	1404

LOMBARDINI



Viite Tilausnumero

Ref. Res.delsnr

Ref. Part Number

kpl/st/qty/

Nimike

Benämning

Description

Merkintä

Anteckning

Note

1	L3630043	1	Kiinnike	Klamma	Clamp	
2	L2125279	1	Venttiilikoppa	Ventilkåpa	Rocker arm cover	
3	*L9580065	1	Putki	Rör	Pipe	
4	*L9080132	1	Tulppa Ø6	Plugg Ø6	Plug Ø6	
5	*L9080133	1	Tulppa Ø8	Plugg Ø8	Plug Ø8	
6	*L5066265	1	Eroitinlevy	Separeringsplåt	Separator plate	
7	L9032061	1	Öljyntäyttö	Oljepåfyllningslock	Oil filling	
8	L9730012	14	Ruuvi	Skruv	Screw	
9	L8545190	2	Nostosilmukka	Lyftögla	Lifting brace	
10	L9680034	1	Paineventtiili	Tryckventil	Pressure valve	
11	L9400098	1	Letku	Slang	Hose	
12	L3617168	1	Sanka	Bygel	Strap	
13	L4400057	1	Vent.kopan tiiviste	Packning, vent.kåpa	Gasket, rocker arm cover	
14	L5365122	1	Hylsy	Hylsa	Sleeve	

LOMBARDINI

LDW 1204 FOCS

Viite	Tilausnumero					Merkintä
Ref.	Res.delsnr					Anteckning
Ref.	Part Number	kpl/st/qty/	Nimike	Benämning	Description	Note
15	L9200524	1	Yläkansi, täyd.	Topplock, kompl.	Head compl.	
16	*L5755005	8	Ventilijousi	Ventilfjäder	Valve spring	
17	*L6410017	8	Venttiilisoitin	Ventilhallare	Valve bracket	
18	*L4845200	8	Venttiiliohjaus std	Ventilstyrning std	Valve guide	
	*L4845220	x	Venttiiliohj.+0,5	Ventilstyrning +0,5	Valve guide +0,5	
19	*L8990047	6	Tulppa	Plugg	Plug	
20	*L7625185	8	Aluslevy	Bricka	Washer	
21	*L9685105	4	Poistoventtiili	Avgasventil	Exhaust valve	
22	*L9652101	4	Imuventtiili	Insugsventil	Intake valve	
23	*L9080132	2	Tulppa	Plugg	Plug	
24	*L1200081	1	O-rengas	O-ring	O-ring	
25	*L8000122	4	Imuventtiili-istukka	Ventilsäte avgas	Intake valve seat	
26	*L8000121	4	Poistoventt.istukka	Ventilsäte insug	Exhaust valve seat	
27	*L4535015	8	Tiiviste	Tätning	Gasket	
28	*L5570019	1	Pidin	Hållare	Bracket	
29	*L7625010	1	Aluslevy	Bricka	Washer	
30	*L1770127	1	Ruuvi	Skruv	Screw	
36	L4730683	1	Kannentiiviste 1,45	Topplockspack1,45	Head gasket 1,45	0 hål
	L4730684	x	Kannentiiviste 1,55	Topplockspack1,55	Head gasket 1,55	1 hål
	L4730685	x	Kannentiiviste 1,65	Topplockspack1,65	Head gasket 1,65	2 hål

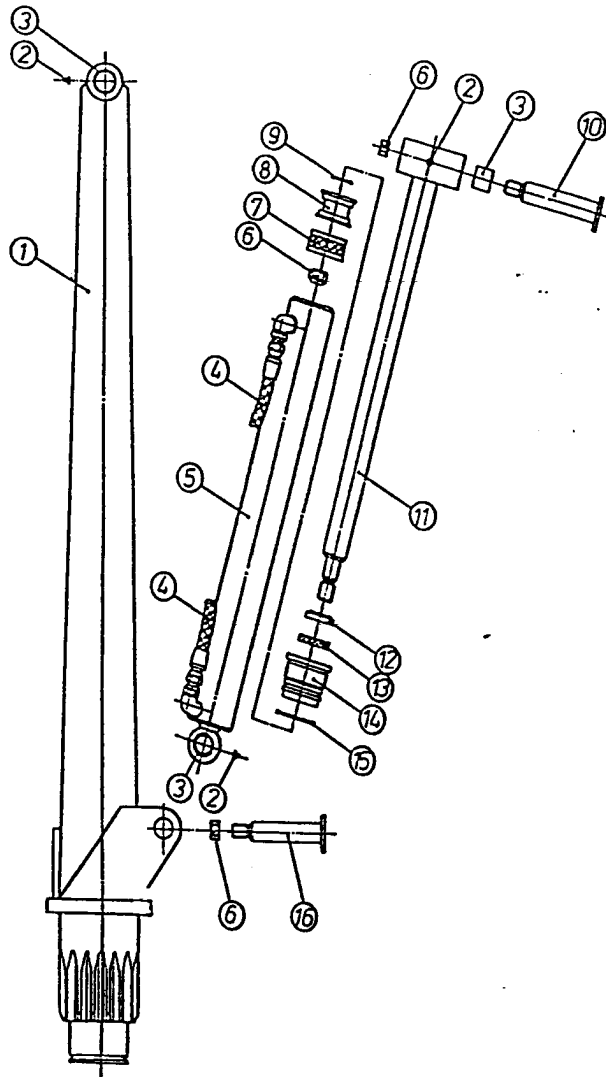
LDW 1404 FOCS

Viite	Tilausnumero					Merkintä
Ref.	Res.delsnr					Anteckning
Ref.	Part Number	kpl/st/qty/	Nimike	Benämning	Description	Note
15	L9200705	1	Yläkansi, täyd.	Topplock, kompl.	Head compl.	
16	*L5755137	8	Ventilijousi	Ventilfjäder	Valve spring	
17	*L6410017	8	Venttiilisoitin	Ventilhallare	Valve bracket	
18	*L4845200	8	Venttiiliohjaus std	Ventilstyrning std	Valve guide	
	*L4845220	x	Venttiiliohj.+0,5	Ventilstyrning +0,5	Valve guide +0,5	
19	*L8990047	6	Tulppa	Plugg	Plug	
20	*L7625185	8	Aluslevy	Bricka	Washer	
21	*L9685150	4	Poistoventtiili	Avgasventil	Exhaust valve	
22	*L9652157	4	Imuventtiili	Insugsventil	Intake valve	
23	*L9080132	2	Tulppa	Plugg	Plug	
24	*L1200081	1	O-rengas	O-ring	O-ring	
25	*L8000211	4	Imuventtiili-istukka	Ventilsäte avgas	Intake valve seat	
26	*L8000197	4	Poistoventt.istukka	Ventilsäte insug	Exhaust valve seat	
27	*L4535015	8	Tiiviste	Tätning	Gasket	
28	*L5570019	1	Pidin	Hållare	Bracket	
29	*L7625010	1	Aluslevy	Bricka	Washer	
30	*L1770127	1	Ruuvi	Skruv	Screw	
31	L3866123	1	T-putki	T-rör	T-pipe	
32	L9820119	10	Yläkannenuuvi	Topplocksskruv	Head screw	
33	L7625130	10	Aluslevy	Bricka	Washer	
34	L6725054	4	Esikammio	Förkammare	Prechamber	
35	L4130096	4	Mutteri	Mutter	Nut	
36	L4730694	1	Kannentiiviste 1,45	Topplockspack 1,45	Head gasket 1,45	1 hål
	L4730695	x	Kannentiiviste 1,55	Topplockspack 1,55	Head gasket 1,55	2 hål
	L4730696	x	Kannentiiviste 1,65	Topplockspack 1,65	Head gasket 1,65	3 hål

NORRHYDRO

Viite	Tilausnumero					Merkintä
Ref.	Res.delsnr					Anteckning
Ref.	Part Number	kpl/st/qty/	Nimike	Benämning	Description	Note
1	7180662	4	Letku	Slang	Hose	
2	7180599	4	Käännön putki	Rör	Tube	
2	7180502	4	Lukkorengas	Låsring	Circlip	
4	7180663	4	Mäntä	Kolv	Piston	
5	7180665	4	Tiiviste	Tätning	Gasket	
6	7180505	4	O-rengas	O-ring	O-ring	
7	7180506	2	Hammastanko	Kuggstång	Gear rod	
8	71/80507	1	Laippalaakeri	Flänsbussning	Flanse sleeve	
9	7180508	4	Hela	Bussning	Sleeve	
10	7180509	2	Tappi	Tapp	Pin	
11	7180510	2	Syl.putki	Cyl. rör	Cyl. tube	
12	7180511	2	O-rengas	O-ring	O-ring	
13	7180512	2	Ohjari	Styrning	Guide	
14	7180513	2	Varren tiiviste	K-stångstätning	Piston bar gasket	
15	7180514	2	Pyyhkijä	Skrapning	Dispenser	
16	7180515	2	Männänvarsi	Kolvstång	Piston bar	
17	7180516	2	Tappi	Tapp	Pin	
18	7180517	2	Hela	Bussning	Sleeve	
19	7180518	10	Rasvanippa	Smörjnippel	Grease nipple	
20	7180641	2	Letku	Slang	Hose	
21	7180642	2	Letku	Slang	Hose	
22	7180521	2	Mutteri	Mutter	Nut	
23	7180522	2	Tiiviste	Tätning	Gasket	
24	7180523	2	Mäntä	Kolv	Piston	
25	7180524	2	Lukkoruuvi	Låsskruv	Lock screw	
26	7180666	1	Tyvirunko	Svängkropp	Crane base	
27	7180526	2	Säätöruuvi	Justerskruv	Set screw	
28	7180527	2	Lukkomutteri	Låsmutter	Lock nut	
29	7180528	2	Liukupala	Glidlack	Sliding piece	
30	7180529	1	Välihela	Mellanbussning	Sleeve	
31	7180530	1	Hela	Bussning	Sleeve	
32	7180531	1	Välirengas	Distansring	Shim	
33	7180532	1	Lukkorengas	Låsring	Circlip	
34	7180508	4	Hela	Bussning	Sleeve	
35	7180521	2	Mutteri	Mutter	Nut	
36	7180533	2	Tappi	Tapp	Pin	
37	7180534	2	Tukijalka	Stödben	Support leg	
38	7180643	2	Ruuvi	Skruv	Screw	
39	7180644	2	Mutteri	Mutter	Nut	
40	7120602	2	T-haara 3/8"	T-stycke 3/8"	T-pipe 3/8"	
41	7180667	2	Letku	Slang	Hose	
	7189811	2	Tiivistesrj tukijalalle	Tät.n.sats stödben	Gasket set supp. leg	
	7189815	2	Tiivistesrj.	Tät.n. sats	Gasket set	

NORRHYDRO



Viite Tilausnumero

Ref. Res.delsnr

Ref. Part Number

kpl/st/qty/

Nimike

Benämning

Description

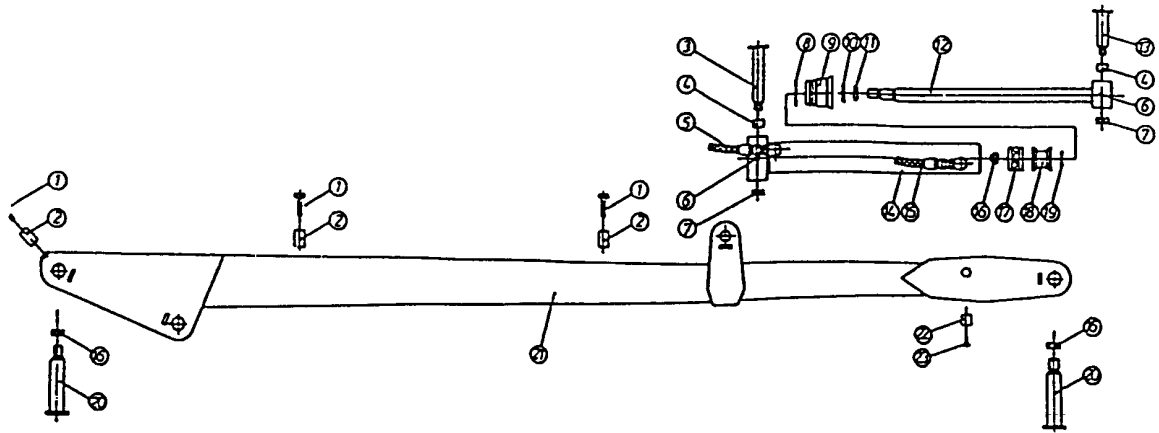
Merkintä

Anteckning

Note

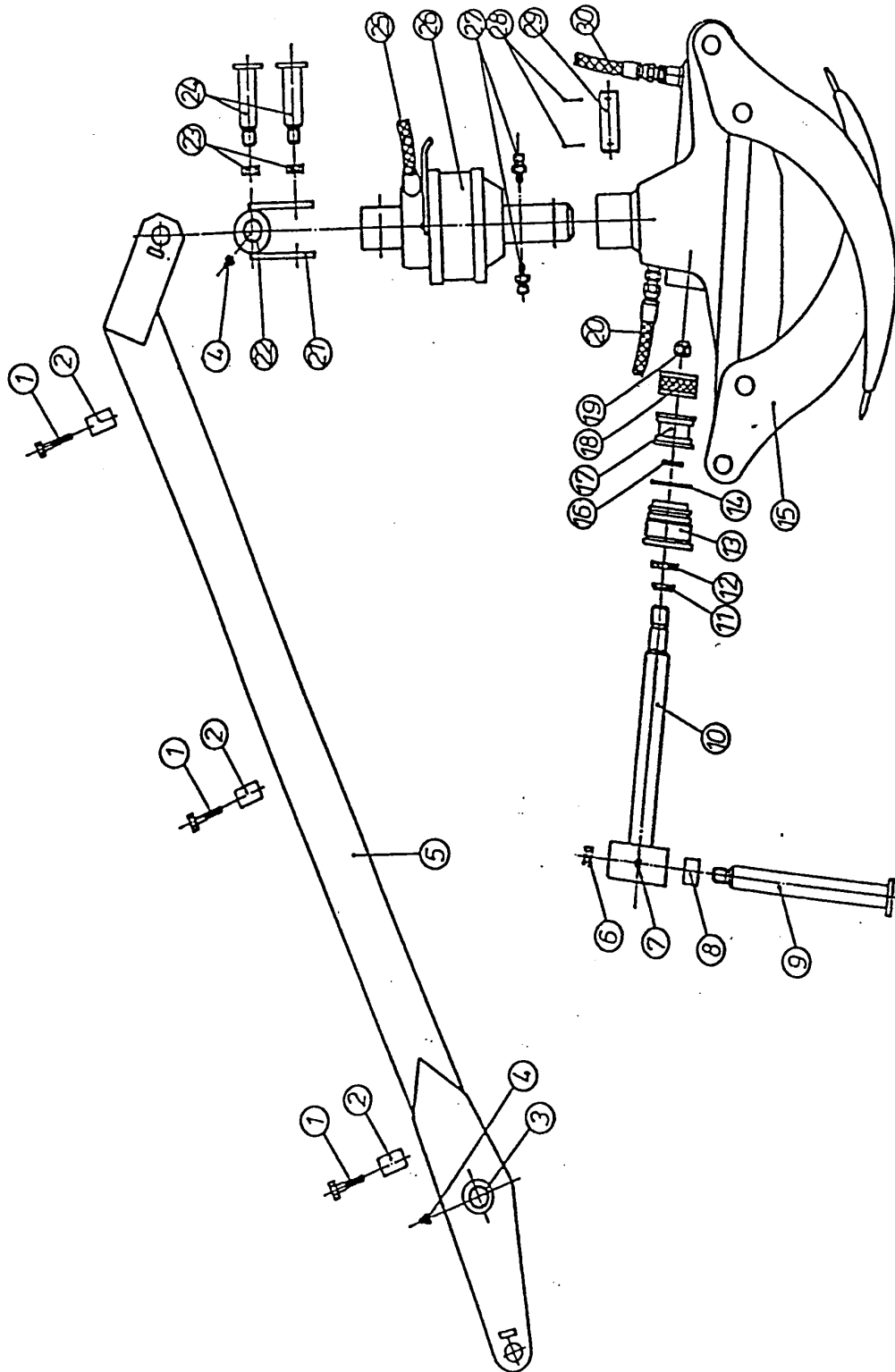
1	7180645	1	Pystypuomi	Kranpelare	Vertical boom
2	7180518	3	Rasvanippa	Smörjnippel	Grease nipple
3	7180508	5	Hela	Bussning	Sleeve
4	7180519	2	Letku	Slang	Hose
5	7180646	1	Sylinteriputki	Cylinderrör	Tube pipe
6	7180521	3	Mutteri	Mutter	Nut
7	7180647	1	Tiiviste	Kolvätätning	Gasket piston
8	7180597	1	Mäntä	Kolv	Piston
9	7180505	1	O-rengas	O-ring	O-ring
10	7180539	1	Tappi	Tapp	Pin
11	7180649	1	Männänvarsi	Kolvstång	Piston bar
12	7180541	1	Pyyhkijä	Skrapning	Dispenser
13	7180542	1	Varren tiiviste	Tätning	Gasket
14	7180543	1	Ohjari	Styrning	Guide
15	7180651	1	O-rengas	O-ring	O-ring
16	7180545	1	Tappi	Tapp	Pin
	7180653	1	Nostosylinteri	Lyftcylinder	Lift cylinder
	7180654	1	Tiivistesarja	Tätningssats	Gasket set

NORRHYDRO



Viite Ref.	Tilausnumero Res.delsnr					Merkintä Anteckning
Ref.	Part Number	kpl/st/qty/	Nimike	Benämning	Description	Note
1	7180546	3	Ruuvi	Skruv	Screw	
2	7180547	3	Letkun pidin	Slanghållare	Hose holder	
3	7180548	1	Tappi	Tapp	Pin	
4	7180549	4	Hela	Bussning	Sleeve	
5	7180655	1	Letku	Slang	Hose	
6	7180518	2	Rasvanippa	Smörjnippel	Grease nipple	
7	7180551	2	Mutteri	Mutter	Nut	
8	7180552	1	O-rengas	O-ring	O-ring	
9	7180512	1	Ohjari	Styrning	Guide	
10	7180513	1	Tiiviste	Tätning	Gasket	
11	7180514	1	Pyyhkijä	Skrapning	Dispenser	
12	7180553	1	Männänvarsi	Kolvstång	Piston bar	
13	7180554	1	Tappi	Tapp	Pin	
14	7180555	1	Sylinteriputki	Cylinderrör	Tube	
15	7180656	1	Letku	Slang	Hose	
16	7180521	3	Mutteri	Mutter	Nut	
17	7180522	1	Männäntiiviste	Kolvtätning	Piston gasket	
18	7180523	1	Mäntä	Kolv	Piston	
19	7180505	1	O-rengas	O-ring	O-ring	
20	7180557	2	Tappi	Tapp	Pin	
21	7180657	1	Nostopuomi	Lyftarm	Lifting arm	
22	7180559	2	Letkunpidin	Slanghållare	Hose holder	
23	7180560	2	Ruuvi	Skruv	Screw	
	7180658	1	Sylinteri, täyd.	Cylinder komplett	Cylinder assy	
	7189811	1	Tiivistesarja	Tätningssats	Gasket set	

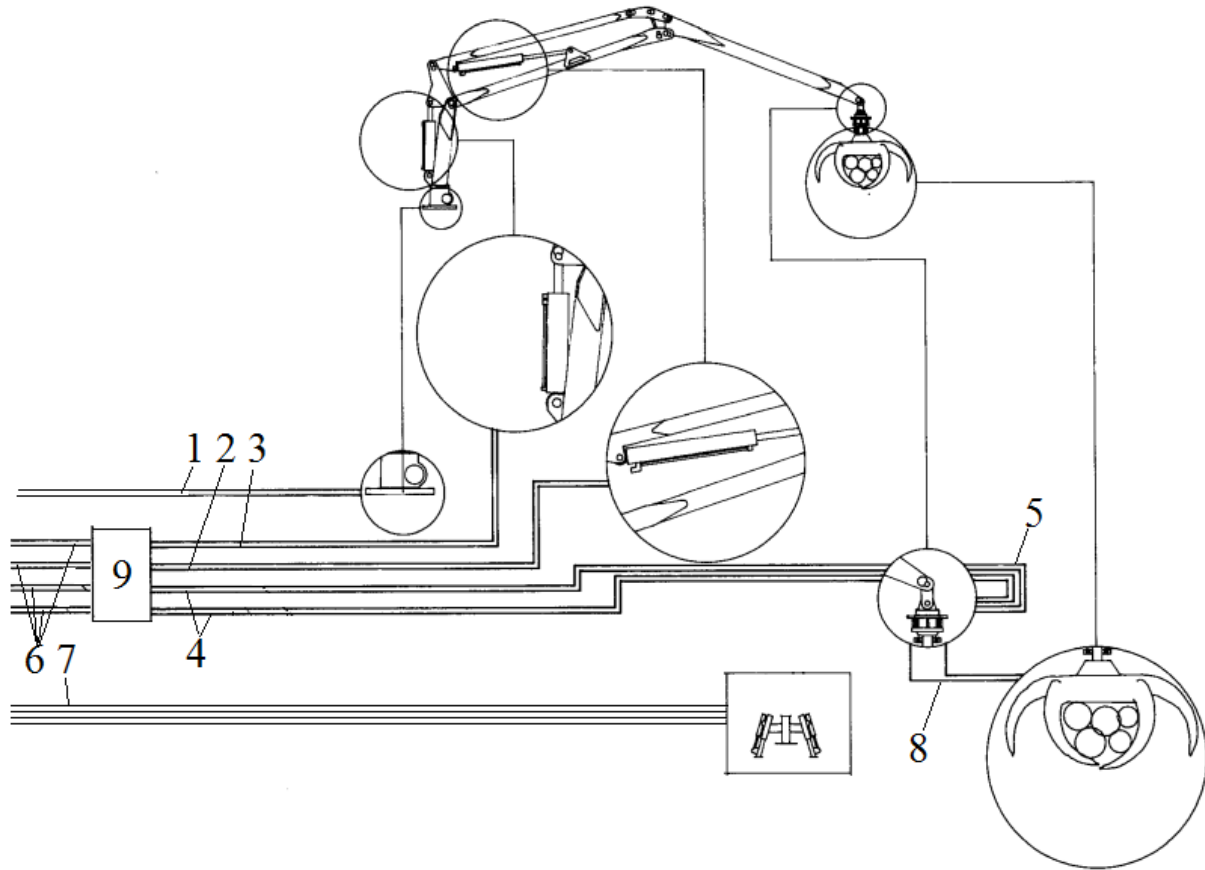
NORRHYDRO



NORRHYDRO

Viite	Tilausnumero					Merkintä
Ref.	Res.delsnr					Anteckning
Ref.	Part Number	kpl/st/qty/	Nimike	Benämning	Description	Note
1	7180561	3	Ruuvi	Skruv	Screw	
2	7180562	3	Letkunpidin	Slanghållare	Hose holder	
3	7180508	2	Hela	Bussning	Sleeve	
4	7180518	2	Rasvanippa	Smörjnippel	Grease nipple	
5	7180659	11	Taittopuomi	Svängarm	Swing arm	
6	7180421	1	Mutteri	Mutter	Mutter	
7	7180564	9	Rasvanippa	Smörjnippel	Grease nipple	
8	7180670		Hela	Bussning	Sleeve	
8	7180508	2	Hela	Bussning	Sleeve	
9	7180669		Tappi	Tapp	Pin	
9	7180565	1	Tappi	Tapp	Pin	
10	7180671		Syl. varsi	Cyl. stång	Cyl. bar	
10	7180566	1	Syl. varsi	Cyl. stång	Cyl. bar	
11	7180541		Pyyhkijä	Skrapning	Dispenser	
11	7180567	1	Pyyhkijä	Skrapning	Dispenser	
12	7180568	1	Tiiviste	Tätning	Gasket	
12	7180542		Tiiviste	Tätning	Gasket	
13	7180569	1	Ohjari	Styrning	Guide	
13	7180543		Ohjari	Styrning	Guide	
14	7180552	1	O-rengas	O-ring	O-ring	
14	7180544		O-rengas	O-ring	O-ring	
15	7180570	1	Koura 0,15 m2	Grip 0,15 m2	Grab 0,15 m2	
15	7180668		Koura 0,15 m2	Grip 0,15 m2	Grab 0,15m2	
16	7180505	1	O-rengas	O-ring	O-ring	
17	7180523	1	Mäntä	Kolv	Piston	
17	7180538		Mäntä	Kolv	Pison	
18	7180522	1	Tiiviste	Tätning	Gasket	
18	7180537		Tiiviste	Tätning	Gasket	
19	7180521	1	Mutteri	Mutter	Nut	
20	7180571	1	Letku	Slang	Hose	
20	7180672		Letku	Slang	Hose	
21	7180572	1	Riipuke	Rotatorfäste	Jointing	
22	7180573	2	Hela	Bussning	Sleeve	
23	7180551	2	Mutteri	Mutter	Nut	
24	7180574	2	Tappi	Tapp	Pin	
25	7180673	4	Letku	Slang	Hose	
26	7180576	1	Rotaattori	Rotator	Rotator	
27	7180577	2	Kaksoisnippa	Dubbelnippel	Double nipple	
28	7180578	2	Haarasokka	Saxpinne	Cotter	
29	7180579	1	Tappi	Tapp	Pin	
30	7180580	1	Letku	Slang	Hose	
30	7180674		Letku	Slang	Hose	
	7189814	1	Tiivistesarja	Tätningssats	Gasket set	
	7189812		Tiivistesarja	Tätningssats	Gasket set	
31	7180675		Syl. putki	Cyl. rör	Cyl. pipe	
32	7180676		Tappi	Tapp	Pin	

MOWI 2046



SLANGAR / HOSES / LETKUT

Viite Tilausnumero

Ref. Res.delsnr

Ref. Part Number

kpl/st/qty/

Nimike

Benämning

Description

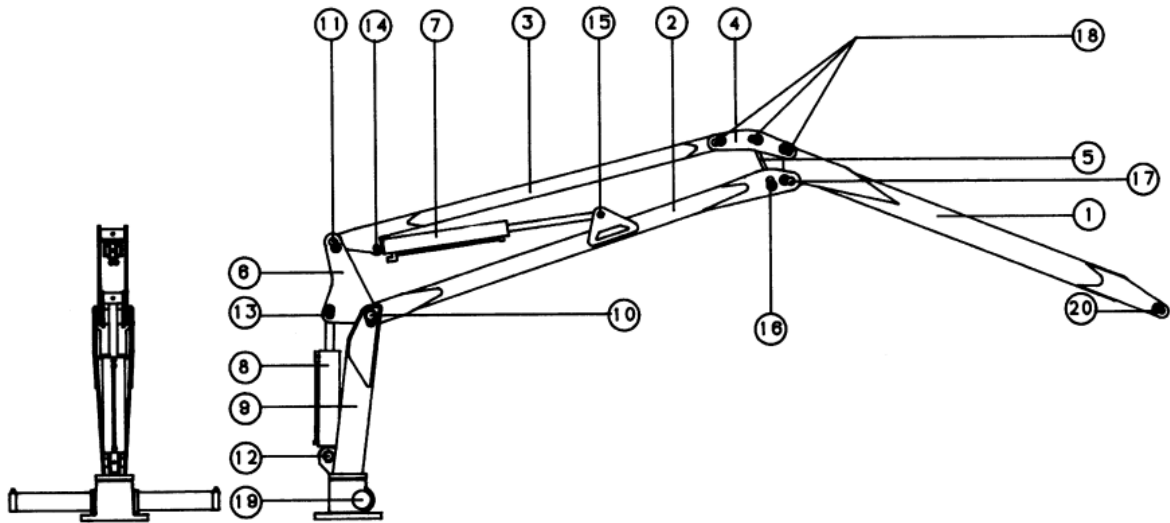
Merkintä

Anteckning

Note

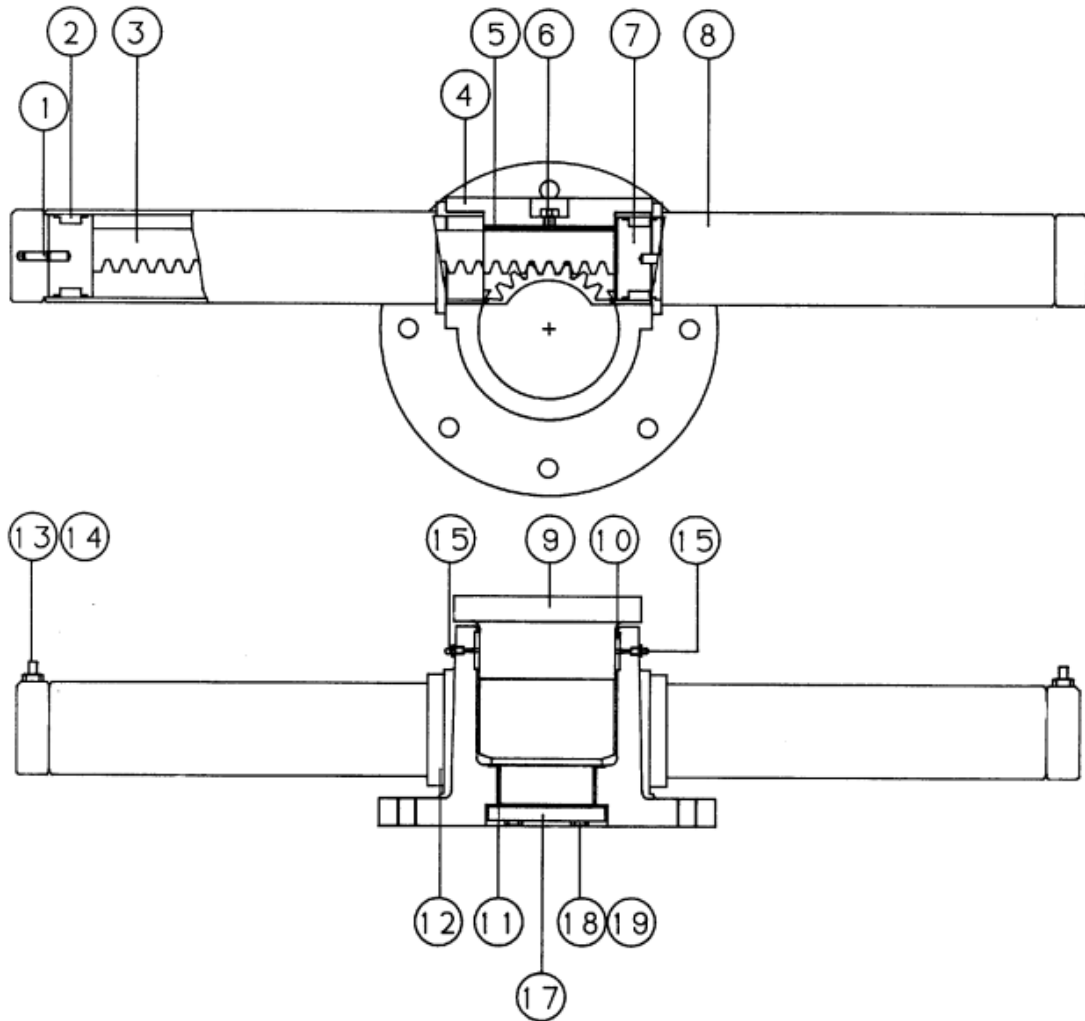
Ref.	Part Number	kpl/st/qty/	Nimike	Benämning	Description	Merkintä Anteckning Note
1	T604661	4	Letku	Slang	Hose	
2	T52107	2	Letku	Slang	Hose	
3	T52106	2	Letku	Slang	Hose	
4	T52108	4	Letku	Slang	Hose	
5	T52109	2	Letku	Slang	Hose	
6	T60581	8	Letku	Slang	Hose	
7	T604661	4	Letku	Slang	Hose	
8	T52110	2	Letku	Slang	Hose	
9	T4899172	8	Adaptteri	Adapter	Adapter	

MOWI 2046



Viite Ref.	Tilausnumero Res.delsnr Part Number	kpl/st/qty/	Nimike	Benämning	Description	T
1	T52000	1	Keinuvipu	Vipparm	Rocker arm	
2	T52001	1	Pääpuomi	Huvudbom	Main boom	
3	T52002	1	Apupuomi	Hjälpbom	Supporting boom	
4	T52003	1	Polvinivel, ulko	Knäledslänk, yttre	Toggle-joint, outer	
5	T52004	1	Polvinivel	Knäledslänk, inre	Toggle-joint, inner	
6	T52005	1	Nostonliitos	Lyft ok	Lifting joint	
7	T52006	1	Taitonsylinteri	Vikcylinder	Luffing cylinder	
8	T52017	1	Nostosylinteri	Lyftcylinder	Lifting cylinder	
9	T52028	1	Puomi ilman aks.	Pelare exkl. axel	Boom excl. pin	
10	T52029	1	Akseli D=50	Axel D=50	Pin D=50	
11	T52030	1	Akseli D=40	Axel D=40	Pin D=40	
12	T52031	1	Akseli D=45	Axel D=45	Pin D=45	
13	T52032	1	Akseli D=35	Axel D=35	Pin D=35	
14	T52033	1	Akseli D=30	Axel D=30	Pin D=30	
15	T52034	1	Akseli D=30	Axel D=30	Pin D=30	
16	T52035	1	Akseli D=35	Axel D=35	Pin D=35	
17	T52036	1	Akseli D=40	Axel D=40	Pin D=40	
18	T52037	3	Akseli D=35	Axel D=35	Pin D=35	
19	T52008	1	Kääntömoottori	Vridmotor	Slew assembly	
20	T52038	1	Akseli D=25	Axel D=25	Pin D=25	
21	T52039	12	Ruuvi, akseli	Låsskruv, axel	Lock screw, pin	
22	T52040	12	Aluslevy, akseli	Låsbricka, axel	Locking washer, pin	

MOWI 2046



Viite Tilausnumero

Ref. Res.delsnr

Ref. Part Number

kpl/st/qty/

Nimike

Benämning

Description

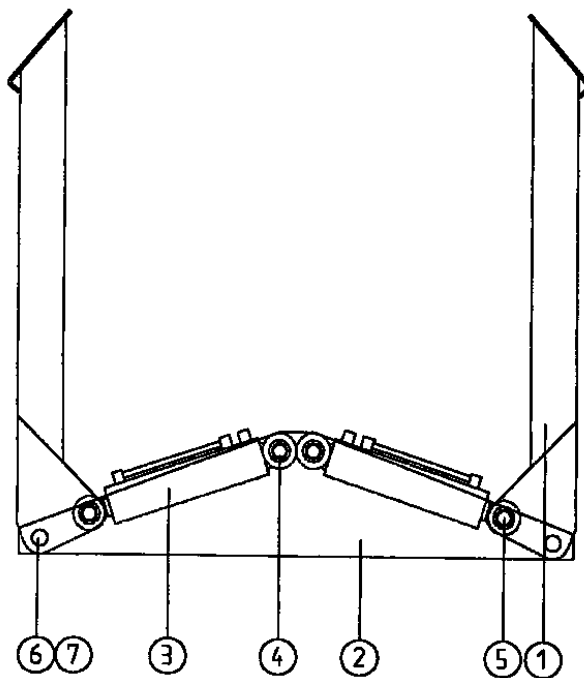
Merkintä

Anteckning

Note

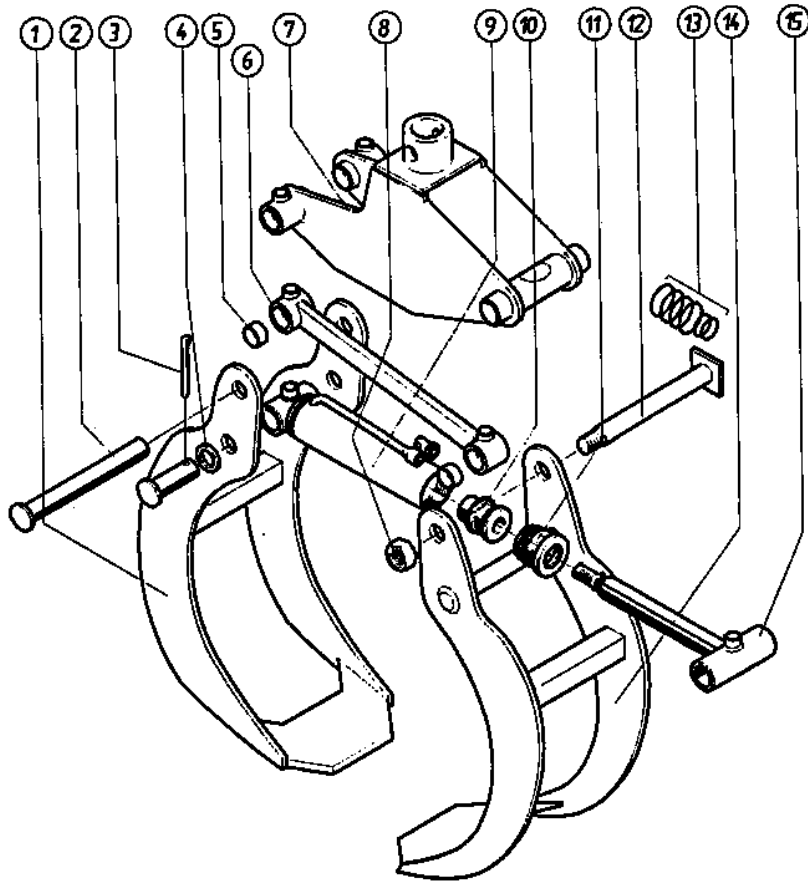
Ref.	Part Number	kpl/st/qty/	Nimike	Benämning	Description	Note
	T52008	1	Kääntömoottori	Vridmotor	Slew assembly	
1	T52041	2	Tulppa	Plunge	Guide plug	
2	T52042	2	Tiiviste	Tätning	Seal	
3	T52043	1	Hammastanko	Kuggstång	Rack	
4	T52044	1	Kääntömoottoripesä	Vridmotorhus	Slew motor housing	
5	T52045	1	Laakerinpuolisko	Lagerhalva	Bearing half	
6	T52046	1	Voiteluruuvi	Smörjskruv	Grease screw	
7	T52047	2	Mäntä	Kolv	Piston	
8	T52048	2	Sylinteriputki	Cylinderrör	Cylinder tube	
9	T52049	1	Hammasakseli	Kuggaxel	Pinion	
10	T52051	1	Ylälaakeri	Övre lager	Bearing top	
11	T52052	1	Alalaakeri	Lager under	Bearing under	
12	T52053	2	Lukitusmutteri	Låsskruv	Lock screw	
13	T7100533	2	Adapteri	Adapter	Adapter	
14	T7100543	2	Aluslevy	Trebricka	Washer	
15	T52054	2	Rasvanippa	Smörjnippel	Grease fitting	
17	T52055	1	Lukkoaluslevy	Låsbricka	Lock-plate	
18	T121825	2	Pultti	Bult	Screw	
19	T52056	2	Aluslevy	Bricka	Washer	

MOWI 2046



Viite Ref.	Tilausnumero Res.delsnr		Nimike	Benämning	Description	Merkintä Anteckning Note
Ref.	Part Number	kpl/st/qty/				
1	T52074	2	Tukijalat	Stödben	Support leg	
2	T52075	1	Pidin	Hållare	Holder	
3	T52080	2	Sylinteri	Cylinder	Cylinder	
	*T52081	1	Tiivistesarja	Tätningssats	Gasket set	
	*T52082	1	Sylinteriputki	Cylinder rör	Tube pipe	
	**T52083	1	Nivellaakeri	Ledlager	Bearing	
	**T52084	1	Lukkorengas	Låsring	Lock ring	
	*T52085	1	Mäntä	Kolv	Piston	
	*T52086	1	Männänvarsi	Kolvstång	Piston rod	
	**T52087	1	Nivellaakeri	Ledlager	Bearing	
	**T52088	1	Lukkorengas	Låsring	Lock ring	
	*T52089	1	Mutteri	Toppmutter	Nut	
4	T52076	1	Akseli	Axel	Axle	
5	T52077	1	Akseli	Axel	Axle	
6	T52078	1	Akseli	Axel	Axle	
7	T52079	1	Laakeri	Lager	Bearing	

MOWI 2046



Viite Tilausnumero

Ref. Res.delsnr

Ref. Part Number

kpl/st/qty/

Nimike

Benämning

Description

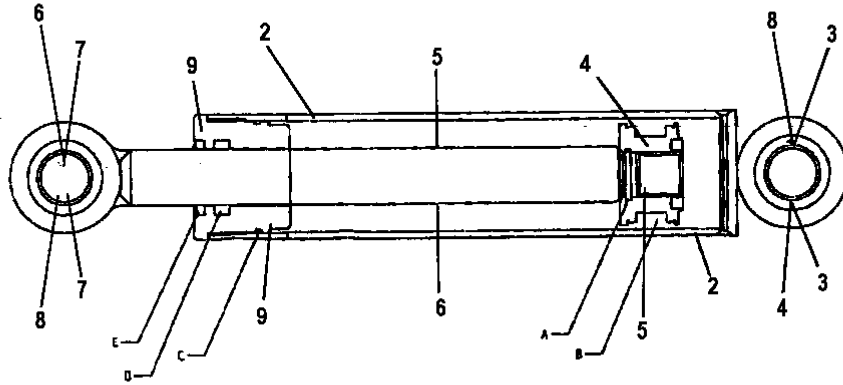
Merkintä

Anteckning

Note

Ref.	Part Number	kpl/st/qty/	Nimike	Benämning	Description	Note
	T52057		Koura täyd.	Grip kompl.	Grapple compl.	
1	T52058	1	Kourankynsi	Gripklo	Grap claw	
2	T52059	1	Sokka	Sprint	Cotter	
3	T52060	1	Haarasokka	Saxpinne	Split pin	
4	T52061	1	Aluslevy	Bricka	Washer	
5	T52062	2	Hela	Bussning	Sleeve	
6	T52063	1	Sivuharus	Sidostag	Side stay	
7	T52064	1	Kotelo	Hus	Housing	
8	T52065	1	Mutteri	Mutter	Nut	
9	T52067	1	Sylinteriputki	Cylinderrör	Tube pipe	
10	T52068	1	Mäntä	Kolv	Piston	
11	T52069	1	Mutteri	Toppmutter	Nut	
12	T52072	1	Akseli	Axel	Axle	
13	T52071	1	Tiivistesarja	Packningsatts	Gasket set	
14	T52073	1	Kourankynsi	Gripklo	Grap claw	
15	T52070	1	Männänvarsi	Kolvstång	Piston rod	
	T52066		Sylinteri täyd.	Gripecyl. kompl.	Grap cylinder compl.	

MOWI 2046



Taittosylinteri - Vikcylinder - Luffing cylinder T52006

Viite Tilausnumero

Ref. Res.delsnr

Ref. Part Number

kpl/st/qty/

Nimike

Benämning

Description

Merkintä

Anteckning

Note

1	T52007	1	Tiivistesarja	Packningssats	Gasket set	
2	T52008	1	Sylinteriputki	Cylinderrör	Tube pipe	
3	T52009	1	Nivellaakeri	Ledlager	Bearing	
4	T52011	1	Mäntä	Kolv	Piston	
5	T52012	1	Männänvarsi	Kolvstång	Piston rod	
6	T52013	1	Laakeri	Lager	Bearing	
7	T52014	1	Lukkorengas	Låsring	Lock ring	
8	T52015	1	Lukkorengas, syl.p.	Låsring, cyl.rör	Lock ring, tube pipe	
9	T52016	1	Männänohjaus	Kolvstyrning	Piston guide	

Nostosylinteri - Lyftcylinder - Lifting cylinder T52017

Viite Tilausnumero

Ref. Res.delsnr

Ref. Part Number

kpl/st/qty/

Nimike

Benämning

Description

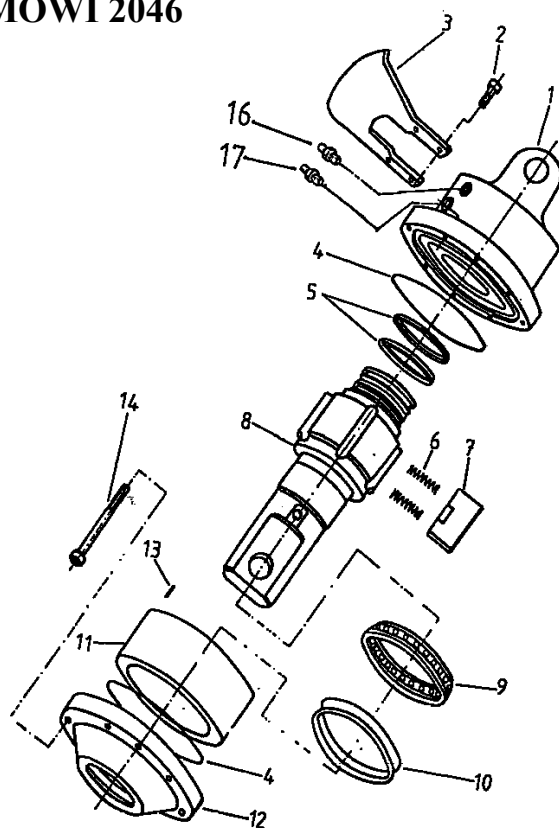
Merkintä

Anteckning

Note

1	T52018	1	Tiivistesarja	Packningssats	Gasket set	
2	T52019	1	Sylinteriputki	Cylinderrör	Tube pipe	
3	T52020	1	Nivellaakeri	Ledlager	Bearing	
4	T52021	1	Lukkorengas	Låsring	Lock ring	
5	T52023	1	Mäntä	Kolv	Piston	
6	T52024	1	Männänvarsi	Kolvstång	Piston rod	
7	T52025	1	Nivellaakeri	Ledlager	Bearing	
8	T52026	1	Varmistuslanka	Låstråd	Locking wire	
9	T52027	1	Männänohjaus	Kolvstyrning	Piston guide	

NORRHYDRO/MOWI 2046



Viite Tilausnumero

Ref. Res.delsnr

Ref. Part Number

kpl/st/qty/

Nimike

Benämning

Description

Merkintä

Anteckning

Note

1	T7180581	1	Yläkansi	Övre lock	Cover upper
2	TK081220	4	Kuusiokoloruuvi	Insexskruv	Screw
3	T7180583	1	Letkunsuoja	Slangskydd	Hose protection
4	T7180584	2	O-rengas	O-ring	O-ring
5	T7180585	2	Rengastiiviste	Ringtätning	Ringgasket
6	T7180586	10	Työntöjousi	Tryckfjäder	Sliding spring
7	T7180587	5	Siipi	Blad	Blade
8	T7180588	1	Akseli	Axel	Shaft
9	T7180589	1	Painelaakeri	Trycklager	Bearing
10	T7180590	2	Akselitiiviste	Axeltätning	Gasket shaft
11	T7180591	1	Kammio	Hus	Housing
12	T7180592	1	Alakansi	Nedre lock	Cover, under
13	T7180593	1	Lukitustappi	Låstapp	Lock pin
14	T081270	8	Kuusiokoloruuvi	Insexskruv	Screw
15	T7180595		Tiivistesarja sis. osat 4,5,10	Tätningssats delar 4,5,10	Gasket set parts 4,5,10
16	T7180596	2	Kuristusnipa	Strypnippel	Trottle nipple
17	T7100533	2	Kaksoisnipa	Dubbelnippel	Double nipple