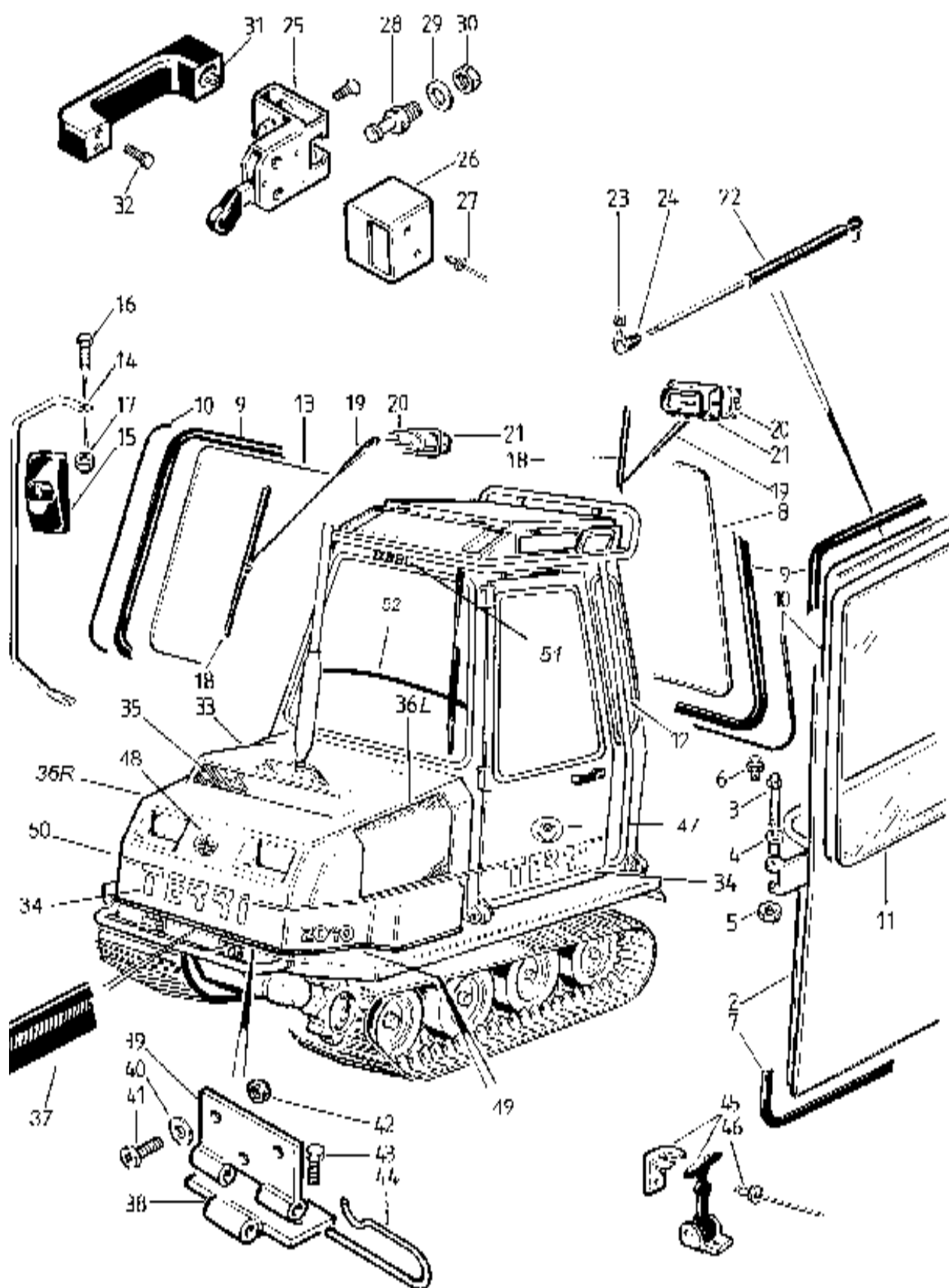


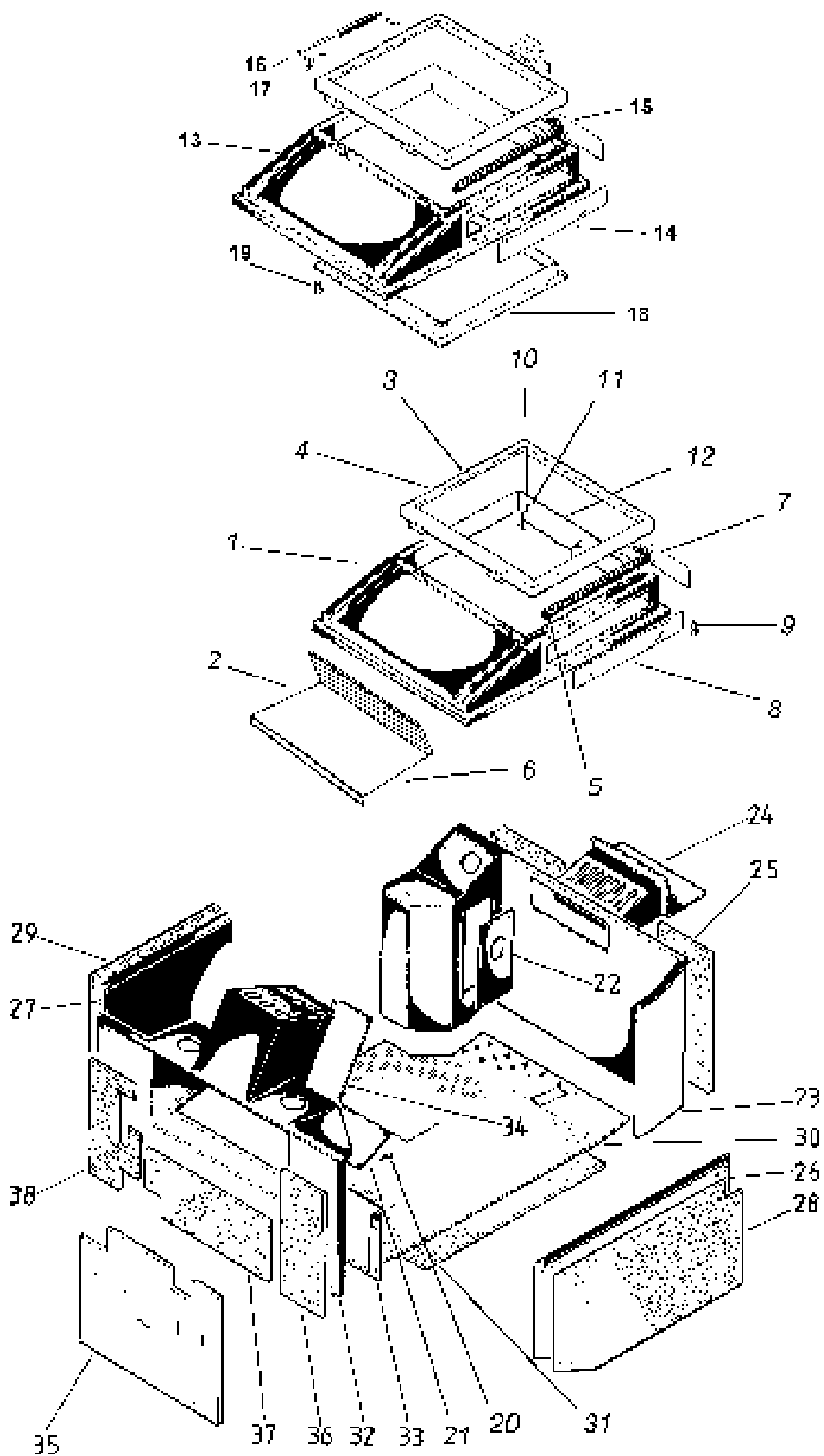
RESERVDELAR SPARE PARTS VARAOSAT



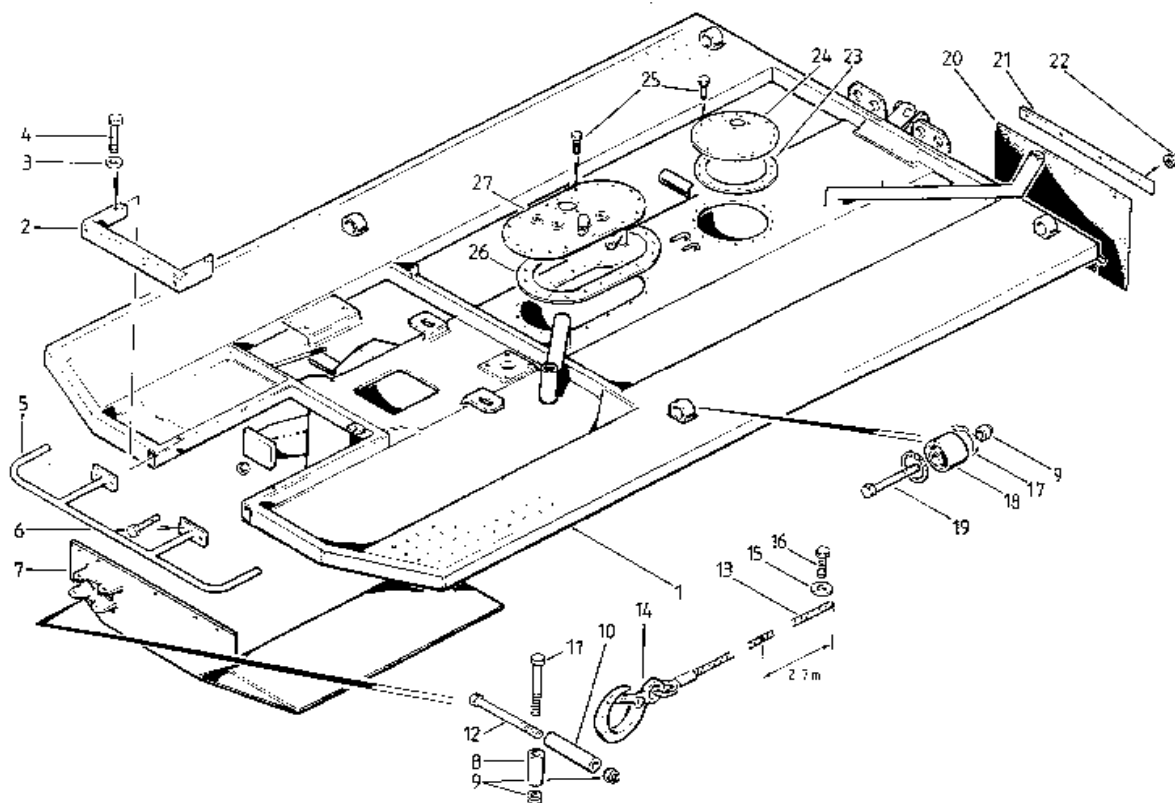
TERRI 2040



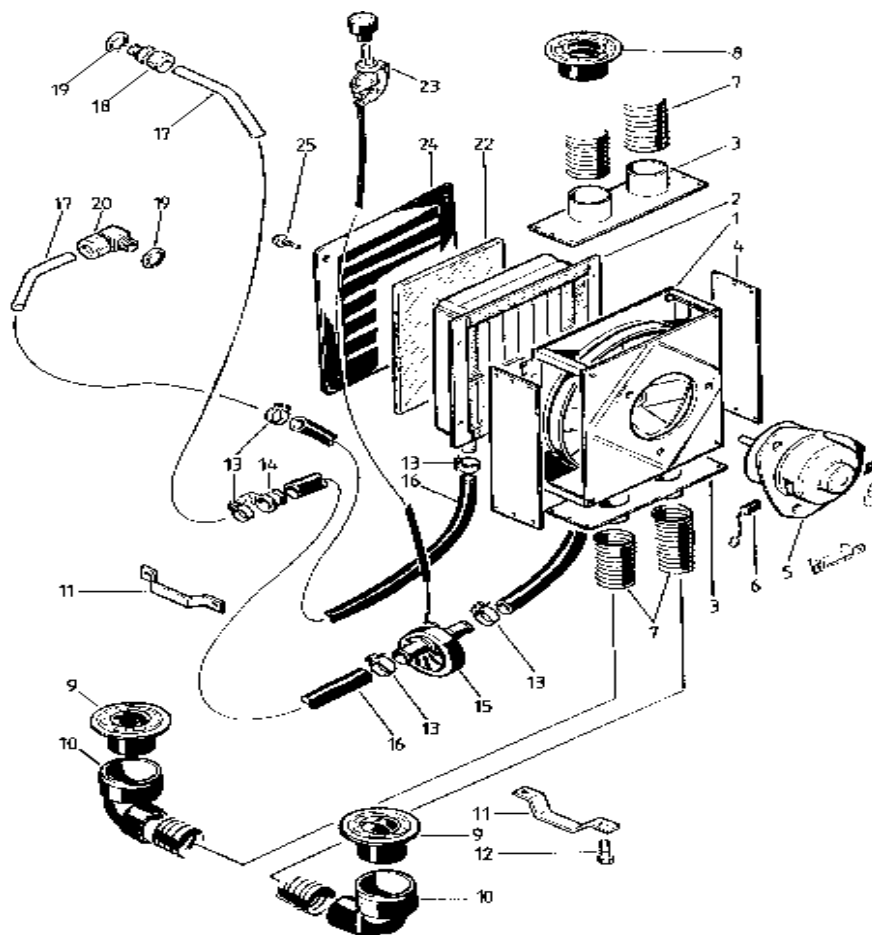
Viite Ref. Ref.	Tilausnumero Res.delsnr Part Number	kpl/st/qty/	Nimike	Benämning	Description	Merkintä Anteckning Note
1	T6095318	1	Hytin runko	Hyttram	Cabin frame	
2	T6193905L	1	Ovi, vasen	Dörr, vänster	Door, LH	
2	T6193905R	1	Ovi, oikea	Dörr, höger	Door, RH	
3	T6493514	4	Saranaruuvi 10x90	Gångjärnsskr 10x90	Hinge bolt 10x90	
4	T9493285	8	Muovipusla	Plastbussning	Bush	
5	TH101500	4	Hattumutteri M10	Täckmutter M10	Cap nut M10	
6	T10001	4	Rasvanippa M6	Smörjnippel M6	Greasenipple M6	
7	T3999007	x	Tiiviste	Tätning, m	Gasket, m	
8	T634120	1	Takalasi	Bakruta	Rear window	
9	T7120932	x	Kiilalista, m	Killist, m	Key list, m	
10	T7120933	x	Tiiviste, m	Tätning, m	Gasket, m	
11	T634121	2	Oven lasi	Dörrglas	Door window	
12	T644118	2	Sivulasi	Sidoruta	Side window	
13	T634119	1	Tuulilasi	Vindruta	Windscreen	
14	T6293573	2	Peilinvarsi	Spegelarm	Mirror arm	
15	T2199103	2	Peili	Spegel	Mirror	
16	T101520	4	Ruuvi M10x20	Skruv M10x20	Screw M10x20	
17	TN101500	4	Nylocmutteri M10	Nylocmutter M10	Lock nut M10	
18	T2199089	2	Sulka	Torkarblad	Wiper	
19	T2199088	2	Varsi	Arm	Arm	
20	T2199087	2	Pyyhkijän moottori	Torkarmotor	Wiper motor	
21	T2199102	2	Suojus	Skydd	Protection	
22	T2199119	2	Kaasujousi	Gasfjäder	Spring	
23	TN061000	4	Nylocmutteri M6	Nyloc mutter M6	Lock nut M6	
24	T2199120	4	Pallonivel	Kulled	Balljoint	
25L	T2199127	1	Lukko, vasen	Lås, vänster	Lock, LH	
25R	T2199128	1	Lukko, oikea	Lås, höger	Lock, RH	
26L	T6393910L	1	Lukonsuoja, vasen	Låsskydd, vänster	Cover, LH	
26R	T6393910R	1	Lukonsuoja, oikea	Låsskydd, höger	Cover, RH	
27	T3699041	4	Popniitti	Pop-nit	Rivet	
28	T2199129	2	Vastakappale	Motstykke	Lock pin	
29	T2199136	2	Aluslevy	Bricka	Washer	
30	T3399050	2	Mutteri	Mutter	Nut	
31	T2199125	2	Kahva	Handtag	Handle	
32	T061030	4	Ruuvi M6x16	Skruv M6x16	Screw M6x16	
33	T6194019	1	Konepeitto	Motorhuv	Hood	
34	T51000	3	Tarra	Dekal	Decal	
35	T6394021	1	Etuverkko	Nät, fram	Air intake	
36L	T6294020L	1	Sivuverkko, vasen	Sidonät, vänster	Net, LH	
36R	T6294020R	1	Sivuverkko, oikea	Sidonät, höger	Net, RH	t.o.m 19956115
36R	T604199	1	Ritilä, oikea	Kylluftgaller, höger	Luft lattice, r	fr.o.m 19956116
37	T3999042	x	Tiiviste, m	Kantlist, m	Edging, m	
38	T6493417	2	Alasarana	Nedre gångjärn	Lower hinge	
39	T6493415	2	Yläsarana	Övre gångjärn	Upper hinge	
40	T2099030	6	Kartiolevy	Koniskbricka	Washer	
41	TS050920	6	Uppok.ruuvi	Sänkskruv	Screw	
42	TN050900	6	Nylocmutteri M5	Nylocmutter M5	Lock nut M5	
43	T4099802	6	Poraruuvi M6	Själgång, skruv M6	Screw M6	
44	T5492300	2	Lukkotappi	Låssprint	Lock pin	
45	T8263 16006	2	Pidin	Hållare	Holder	
46	T3699041	8	Popniitti	Pop-nit	Rivet	
47	T51001	2	Tarra	Dekal	Decal	
48	T51002	1	Tarra	Dekal	Decal	
49	T51003	2	Tarra	Dekal	Decal	
50	T51004	5 m	Tarra	Dekal	Decal	
51	T51005	1	Tarra	Dekal	Decal	
52	T50065	1 m	Pehmuste	Stötskydd	Crash absorber	fr.o.m 19956116



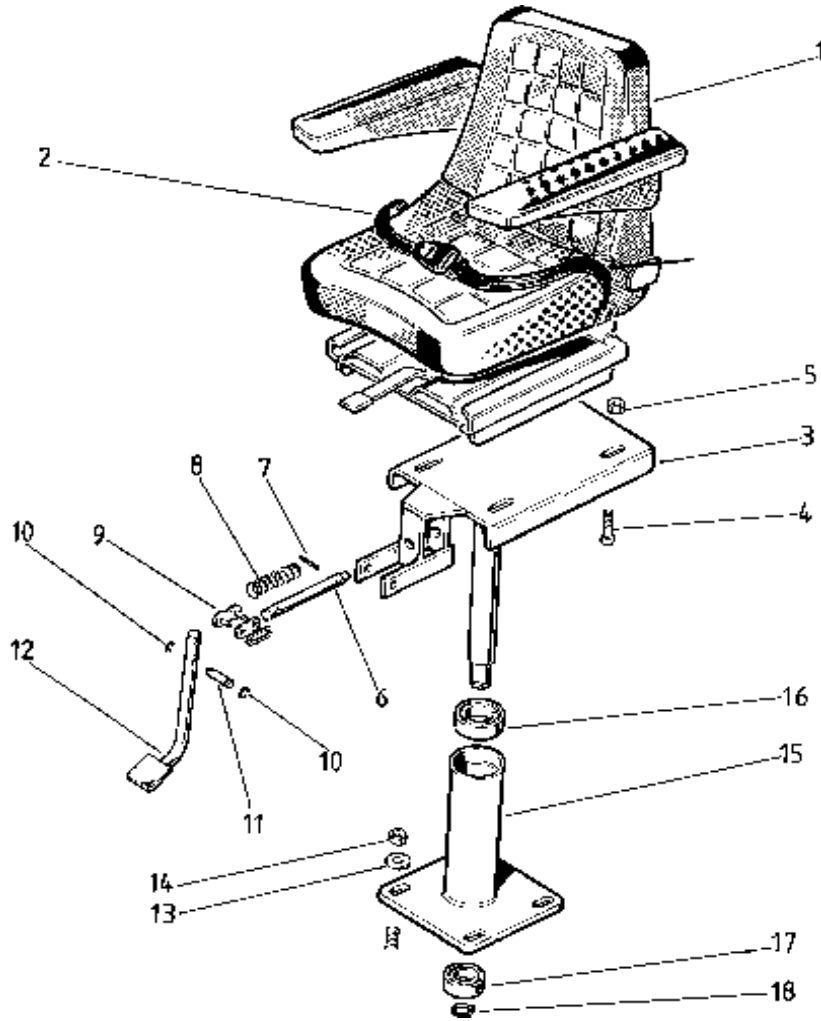
Viite Ref. Ref.	Tilausnumero Res.delsnr Part Number	kpl/st/qty/	Nimike	Benämning	Description	Merkintä Anteckning Note
	T50055	1	Katto. täyd.	Tak, kompl.	Roof, assy	
1	.T51023	1	Katto runko	Takstomme	Roof	
2	.T51024	1	Kattopaneeli	Takpanel	Roof panel	
3	.T51025	1	Kattoluukku	Taklucka	Roof flap	
4	.T51026	1	Luukkueriste	Luckisolering	Flap isolation	
5	.T51027		Tiivistelista, m	Tättningslist, m	Gasket, m	
6	.T51028	1	Eriste, paneeli	Isolering, panel	Isolation, panel	
7	.T51029	1	Takalasi	Bakruta	Rear window.	
8	.T51030	2	Sivulasi	Sidoruta	Side window	
9	.T51031	18	Ruuvi M5x25	Skruv M5x25	Screw M5x25	
10	.T51032	2	Saksisokka, rengas	Saxsprint, ring	Cotter, ring	
11	.T51033	2	Lukko, luukku	Lucklås	Lock, flap	
12	T50053	1	Teippi, uloskäynti	Dekal, utgång	Decal, exit	
13	T6494028	1	Katto, täyd.	Tak, kompl.	Roof, assy	t.o.m 19956116
14	.T7180116	2	Sivuikkuna	Sidoruta	Side window	
15	.T7180117	1	Takalasi	Bakruta	Rear window	
16	.T7180118	2	Kaasuujousi	Gasfjäder	Spring	
17	.T7180119	1	Kattolasi	Takfönster	Roof window	
18	.T7180120	1	Kiinnike	Fäste	Fastening	
19	.T101525	6	Ruuvi	Skruv	Screw	
20	.T40182	6	Mutteri	Mutter	Nut	
21	T546095	1	Sarana	Gångjärn	Hinge	
22	T6393449	1	Luukku	Lucka	Flap	
23	T6293262	1	Takapaneeli	Bakpanel	Rearpanel	
24	T6293797	1	Venttiilisuoja	Ventilskydd	Valve protection	
25	T6393456	1	Äänieriste	Ljudisolering	Isolation	
26	T6293263L	1	Ovipaneeli, v	Dörrpanel, v	Door panel, LH	
27	T6293263R	1	Ovipaneeli, h	Dörrpanel, h	Door panel, RH	
28	T6393387L	1	Ovieriste, v	Dörrisolering, v	Door isolation, LH	
29	T63993387R	1	Ovieriste, h	Dörrisolering, h	Door isolation, RH	
30	T6393675	1	Lattiamatto	Golvatta	Floor carpet	
31	T6293540	1	Äänieriste, etu	Isolering, fram	Isolation, front	
31	T6293539	1	Äänieriste, taka	Isolering, bak	Isolation, back	
32	T6293799	1	Kojelauta	Instrumentpanel	Dashboard	
33	T6393476	1	Lokero	Fack	Pocket	
34	T6393450	1	Luukku	Lucka	Flap	
35	T6293541	1	Äänieriste	Isolering	Isolation	
36	T6393455	1	Eriste, vasen	Isolering, vänster	Isolation, LH	
37	T6393452	1	Eriste, keski	Isolering, mitt	Isolation, center	
38	T6393454	1	Eriste, oikea	Isolering, höger	Isolation, RH	



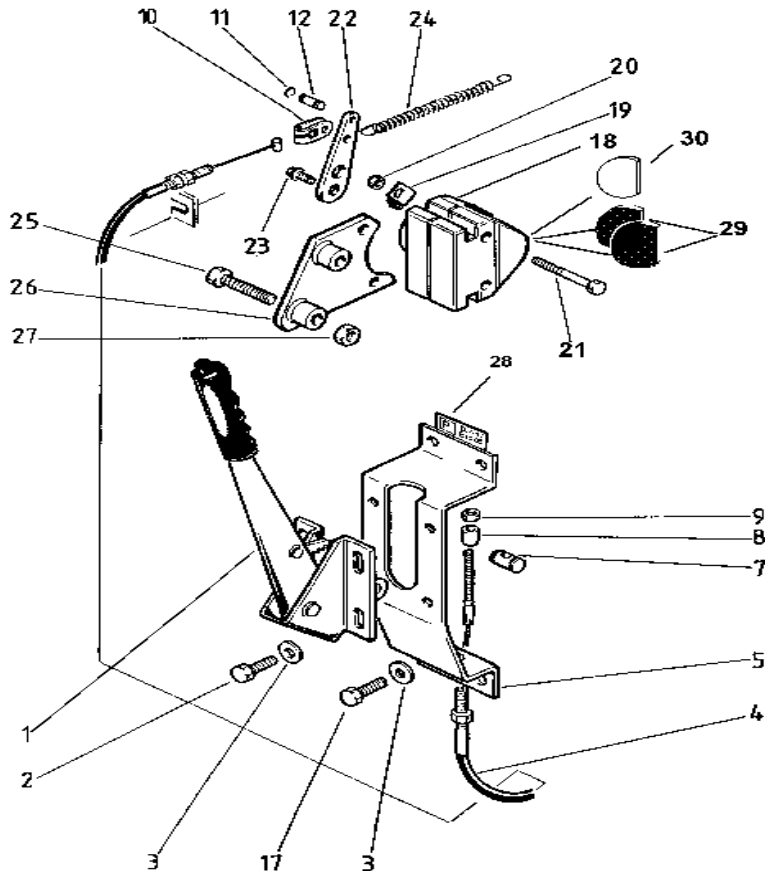
Viite Ref. Ref.	Tilausnumero Res.delsnr Part Number	kpl/st/qty/	Nimike	Benämning	Description	Merkintä Anteckning Note
1	T6193200	1	Runko	Chassie	Frame	
2	.T6393131	2	Palkki	Balk	Bar	
3	.T120000	2	Aluslevy	Bricka	Washer	
4	.T121820	2	Ruuvi	Skruv	Screw	
5	T6393149	1	Puskuri	Stötfångare	Bumper	t.o.m 19956124
	T604177	1	Puskuri	Stötfångare	Bumper	fr.o.m 19956125
6	T121845	5	Ruuvi M12x45	Skruv M12x45	Screw M12x45	t.o.m 19956124
	T121845	7	Ruuvi M12x45	Skruv M12x45	Screw M12x45	fr.o.m 19956125
7	T6293302	1	Pohjapanssari	Bottenpansar	Bottomshield	
8	T6493309	2	Pystyrulla	Rulle lodrät	Reel up	
9	TN121800	4	Nylocmutteri M12	Nylocmutter M12	Lock nut M12	
10	T6493308	2	Vaakarulla	Rulle vågrät	Reel level	
11	T1218100	2	Ruuvi M12x100	Skruv M12x100	Screw M12x100	
12	T1218140	2	Ruuvi M12x140	Skruv M12x140	Screw M12x140	
13	T4599027	1	Vaijeri	Vajer	Wire	
14	.T8263 16007	1	Koukku	Krok	Hook	
15	T060000	1	Aluslevy	Bricka	Washer	
16	T061020	1	Ruuvi	Skruv	Screw	
17	T3199039	8	Segerringas	Segerring	Circlip	
18	T2899202	4	Vaimenninkumi	Gummidämpare	Asorber	
19	T1218100	4	Ruuvi	Skruv	Screw	
20	T6393513	2	Roiskeläppä	Stänkskydd	Mudflap	
21	T6393172	2	Lista	List	Plate	
22	T3399044	8	Hattumutteri M8	Täckmutter M8	Covernut M8	
23	T6493459	1	Tiiviste	Tätning	Gasket	
24	T6493094	1	Kansi p-a	Lock bränsle	Cover fuel	
25	T081216	28	Ruuvi M8x16	Skruv M8x16	Screw M8x16	
26	T6393458	1	Tiiviste	Tätning	Gasket	
27	T6293959	1	Kansi hydr.	Lock hydr.	Cover hydr.	



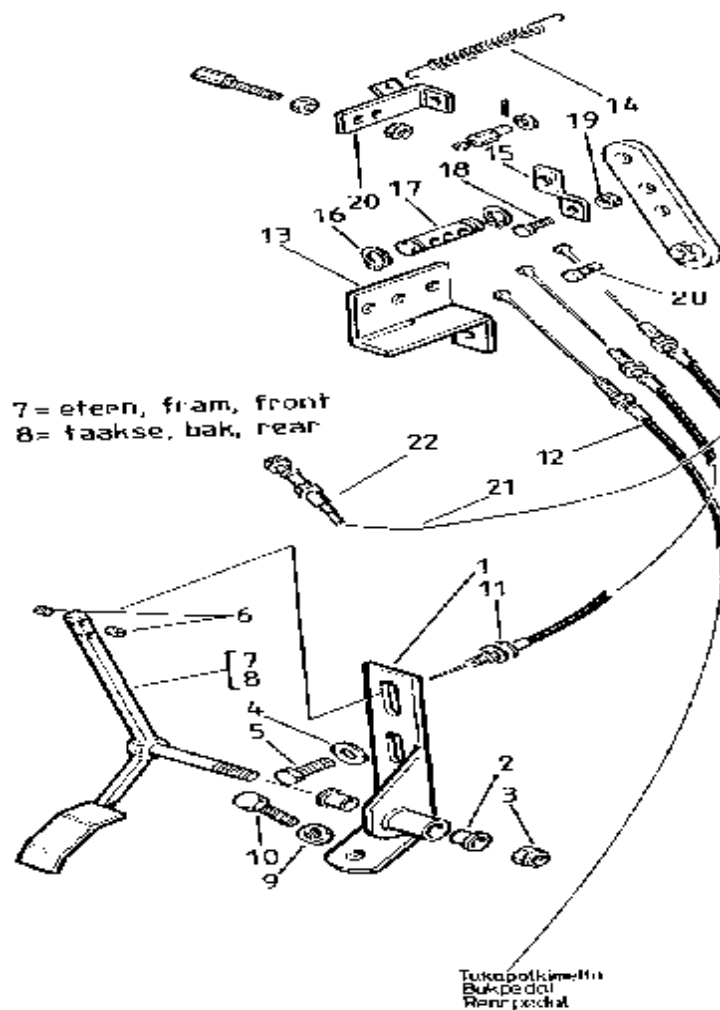
Viite Ref. Ref.	Tilausnumero Res.delsnr Part Number	kpl/st/qty/	Nimike	Benämning	Description	Merkintä Anteckning Note
1	T7120917	1	Lämmityslaite	Värmevläkt	Heater fan	
2	T7120946	1	Kenno	Värmeväxlare	Cell	
3	T2199070	2	Luukku ylös/alas	Anslutning	Connection	
4	T2199048	2	Sivulevy	Sidoplatte	Side cover	
5	T7120948	1	Moottori	Motor	Engine	
6	T7120947	2	Hiiliharja	Kolborste	Carbon brush	
7	T2199075	x	Ilmaletku, m	Luftslang, m	Air hose, m	
8	T2199072	2	Ilmasuutin	Munstycke	Air nozzle	
9	T2199073	2	Ilmasuutin	Munstycke	Air nozzle	
10	T2199074	2	Kulta 90°	Vinkel	Elbow	
11	T6393587	2	Panka	Klammer	Clamp	
12	TP4,8X13	4	Poraruuvi	Skruv	Screw	
13	T7110535	6	Klemmari	Klammer	Clamp	
14	T2799031	1	Pidin	Hållare	Holder	
15	T2199076	1	Vesiventtiili	Vattenventil	Water valve	
16	T7120920	x	Vesiletku, m	Vattenslang, m	Water hose, m	
17	T6393371	2	Putki	Rör	Pipe	t.o.m 19956103
18	T7160811	1	Liitin	Anslutning	Connection	t.o.m 19956103
19	T7100543	2	Tiiviste	Tätning	Gasket	t.o.m 19956103
20	T4899210	1	Kulmaliitin	Vinkelnippel	Nipple 90°	
21	T6393370	1	Putki	Rör	Pipe	
22	T2899205	1	Suodatin	Filter	Filter	
23	T7160810	1	Säätövaijeri	Reglervajer	Adjusting wire	
24	T6293265	1	Ritilä	Galler	Cover	
25	T061016	4	Ruuvi M6x16	Skruv M6x16	Screw M6x16	



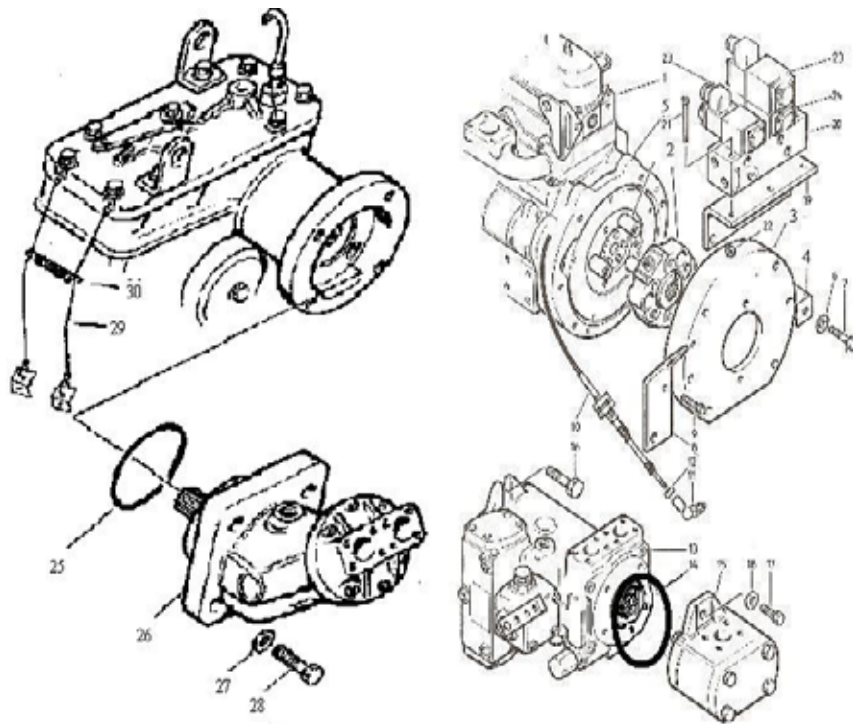
Viite Ref. Ref.	Tilausnumero Res.delsnr Part Number	kpl/st/qty/	Nimike	Benämning	Description	Merkintä Anteckning Note
1	T7180002	1	Istuin	Stol	Seat	
2	T7180003	1	Turvavyö	Säkerhetsbälte	Seatbelt	
3	T6293666	1	Kääntöpöytä	Svängbord	Turning	
4	T081225	4	Ruuvi M8x25	Skruv M8x25	Screw M8x25	
5	TN081200	4	Nylocmutteri M8	Nylocmutter M8	Lock nut M8	
6	T6493668	1	Lukkotappi	Låstapp	Lock pin	
7	T4199009	1	Putkisokka	Rörsprint	Cotter	
8	T2599041	1	Jousi	Fjäder	Spring	
9	T2699012	1	Liitoslenkki	Kedjelås	Chainlock	
10	T3199037	2	Lukkorengas	Låsring	Circlip	
11	T6493674	1	Tappi	Tapp	Pin	
12	T6493677	1	Jalkavipu	Pedal	Pedal	
13	T100000	4	Aluslevy	Bricka	Washer	
14	TN101500	4	Nylocmutteri M10	Nylocmutter M10	Lock nut M10	
15	T6393669	1	Jalka	Sätessfot	Seat base	
16	T60072RS	1	Laakeri	Lager	Bearing	
17	T60052RS	1	Laakeri	Lager	Bearing	
18	T25x2	1	Seegerengas	Segerring	Circlip	



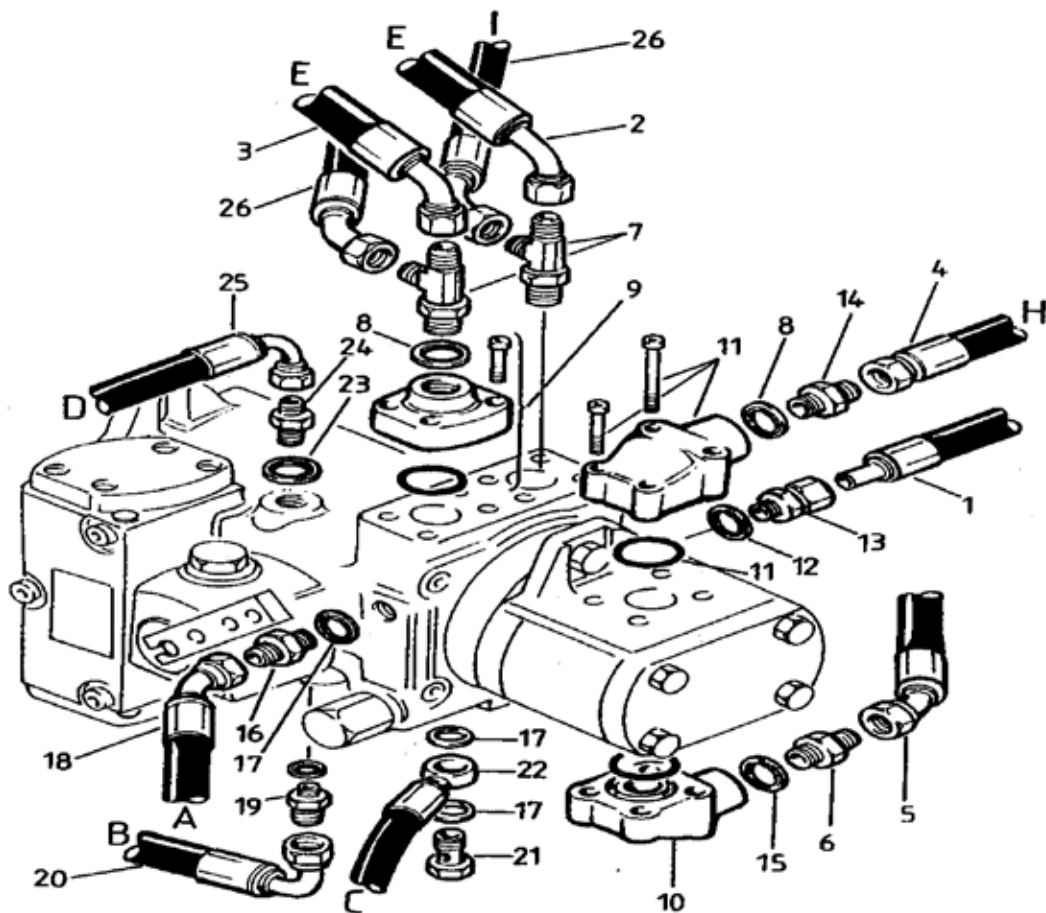
Viite Ref. Ref.	Tilausnumero Res.delsnr Part Number	kpl/st/qty/	Nimike	Benämning	Description	Merkintä Anteckning Note
1	T2499040	1	Jarrukahva	Bromshandtag	Brake handle	
2	T081220	4	Ruuvi M8x20	Skruv M8x20	Screw M8x20	
3	T080000	8	Aluslevy	Bricka	Washer	
4	T6393691	1	Vaijeri	Vajer	Wire	
5	T6393696	1	Kiinnitysteline	Fäste	Fastening	
7	T6493698	1	Nippeli	Nippel	Nipple	
8	T6493700	1	Holkki	Hylsa	Sleeve	
9	T050800	2	Mutteri M5	Mutter M5	Nut M5	
10	T5494637	1	Hahlo	Fäste	Joint	
11	T3199035	2	Lukkorengas	Låsring	Circlip	
12	T6493702	1	Tappi	Tapp	Pin	
17	T081220	4	Ruuvi M8x20	Skruv M8x20	Screw M8x20	
18	T2499036	1	Jarrusatula	Bromsok	Brake caliber	
19	T5494858	1	Lukitusjousi	Låsfjäder	Lock spring	
20	T2191651	2	Nylocmutteri 3/8 "	Nylocmutter 3/8"	Lock nut 3/8"	
21	T2191672	2	Ruuvi 3/8"x64 UNF	Skruv 3/8"x64 UNF	Screw 3/8"x64 UNF	
22	T2191678	1	Vipu	Arm	Arm	
23	T2094855	1	Ruuvi M20	Skruv M20	Screw M20	
24	T5492098	1	Jousi	Fjäder	Spring	
25	T121855	2	Ruuvi M12x55	Skruv M12x55	Screw M12x55	
26	T6393546	1	Kiinnityslevy	Fästplatta	Fastening	
27	T121800	2	Mutteri M12	Mutter M12	Nut M12	
28	T50051	1	Tarra/ Pys.jarra	Dekal/ P.Broms	Decal/ P.Brake	
29	T2191674	2	Jarrupala	Bromsbelägg	Brake bad	
30	T2199673	1	Tukilevy	Stödplatta	Backup plate	



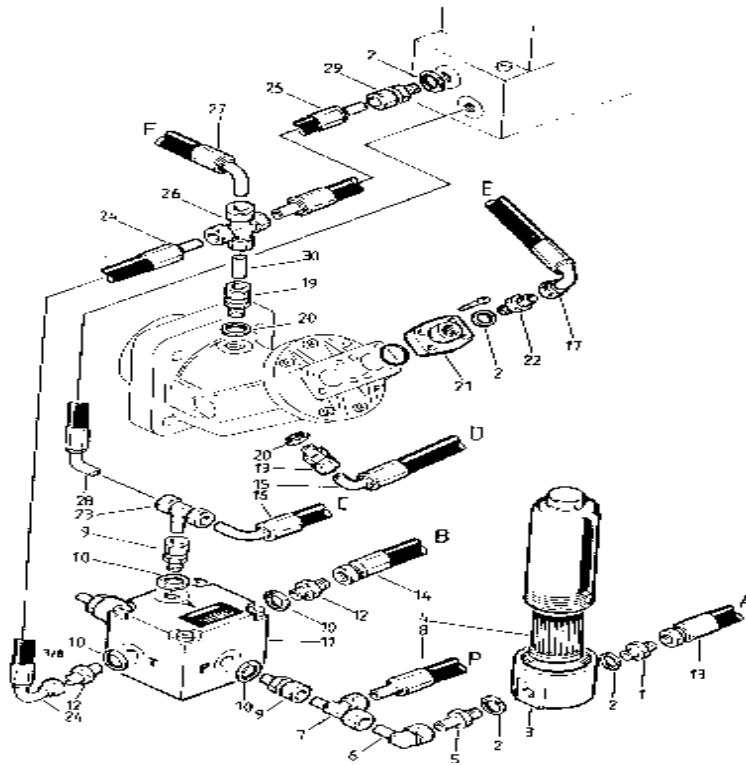
Viite Ref. Ref.	Tilausnumero Res.delsnr Part Number	kpl/st/qty/	Nimike	Benämning	Description	Merkintä Anteckning Note
1	T6493688	2	Teline	Stativ	Frame	
2	T6493285	4	Hela	Bussning	Bush	
3	TN101500	2	Nylocmutteri M10	Nylocmutter M10	Lock nut M10	
4	T080000	4	Aluslevy	Bricka	Washer	
5	T081220	4	Ruuvi M8x20	Skruv M8x20	Screw M8x20	
6	T4099298	4	Pidätinruuvi 6x10	Stoppskruv 6x10	Lock screw 6x10	
7	T6393687	1	Poljin eteen	Pedal, fram	Pedal, front	
8	T6393684	1	Poljin taakse	Pedal, bak	Pedal, rear	
9	T081200	2	Mutteri M10	Mutter M10	Nut M10	
10	T081230	2	Ruuvi M10x30	Skruv M10x30	Screw M10x30	
11	T6393680	1	Kaasuvaij. etu	Gasvajer, fram	Gaswire, front	
12	T6393681	1	Kaasuvaij. taka	Gasvajer, bak	Gaswire, rear	
13	T6393913	1	Pidin	Hållare	Holder	t.o.m 19956119
	T604128	1	Pidin	Hållare	Holder	fr.o.m 19956120
14	T5492096	1	Jousi	Fjäder	Spring	
15	T6493912	1	Kaasuvipu	Arm	Lever	
16	T3199037	2	Lukkorengas	Låsring	Circlip	
17	T643689	1	Kaksoisnippeli	Dubbelnippel	Double nipple	t.o.m 19956119
	T604146	1	Kaksoisnippeli	Dubbelnippel	Double nipple	fr.o.m 19956120
18	T051016	1	Ruuvi M6x16	Skruv M6x16	Screw M6x16	
19	TN061000	1	Nylocmutteri M6	Nylocmutter M6	Lock nut M6	
20	T7000447	1	Nippa	Trådnippel	Nipple	Extrautrustning
21	T50038	1	Kaapeli	Kabel	Cable	Extrautrustning
22	T50037	1	Säädin	Dragreglage	Governor	Extrautrustning



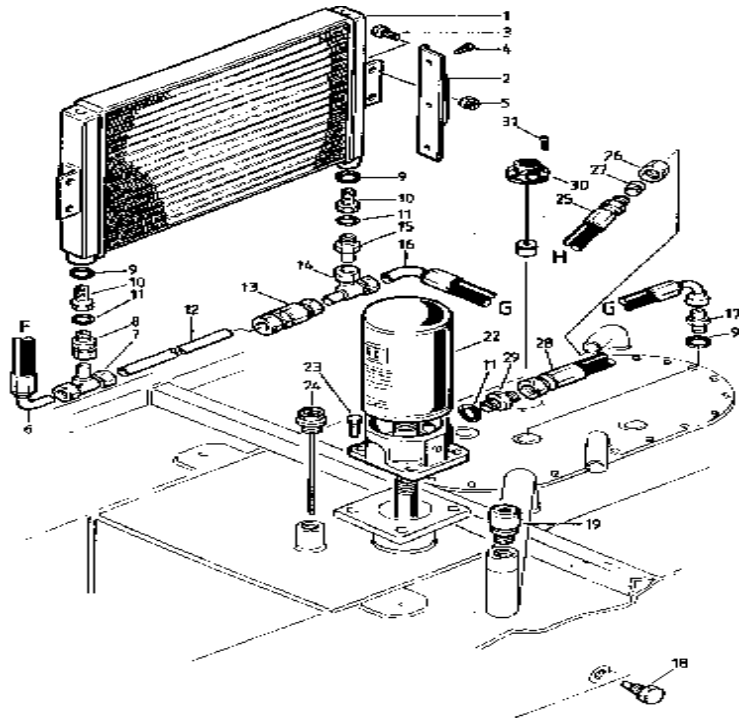
Viite Ref. Ref.	Tilausnumero Res.delsnr Part Number	kpl/st/qty/	Nimike	Benämning	Description	Merkintä Anteckning Note
1	KD1105	1	Moottori	Motor	Engine	
2	T2199132	1	Pumpun kytkin	Pumpkoppling	Pump clutch	t.o.m 19956103
	T50077	1	Pumpun kytkin	Pumpkoppling	Pump clutch	fr.o.m 19956104
3	T6393976	1	Laippa	Fästkåpa	Flange	t.o.m 19956103
	T604131	1	Laippa	Fästkåpa	Flange	fr.o.m 19956104
4	T9494065	1	P-a pumpun tuki	Stöd bränslepump	Fastening fuelpump	
5	K17582-04661	1	Vauhtip. kotelo	Svänghjulkåpa	Flywheel housing	
6	T100000	6	Aluslevy	Bricka	Washer	
7	T101525	6	Ruuvi	Skruv	Screw	
8	T6393995	1	Vajerikiinnike	Vajerfäste	Wire support	t.o.m 19956103
9	T101520	1	Ruuvi	Skruv	Screw	
10	T4599045	1	Vaijeri	Vajer	Wire	
11	T6493506	1	Kulmanivel	Led	Balljoint	
12	T061000	1	Mutteri M6	Mutter M6	Nut M6	
13	T 4899154	1	Ajopumppu	Driftpump	Pump drive	
14	T51017	1	O-rengas	O-ring	O-ring	
15	T4899162	1	Työpumppu	Arbetspump	Work pump	
16	T121840	2	Ruuvi	Skruv	Screw	
17	T101525	2	Ruuvi	Skruv	Screw	
18	T100000	2	Aluslevy	Bricka	Washer	
19	T6393993	1	Kiinnike	Ventilfäste	Valve support	t.o.m 19956103
	T604140	1	Kiinnike	Fäste	Support	fr.o.m 19956104
20	T4899160	1	Pohjalaatta	Ansl. platta	Connection plate	
21	TK061075	4	Kuusiokolor	Insexskruv	Screw	
22	TN061000	4	Nylocmutteri	Nylocmutter	Lock nut	
23	T4899158	2	Venttiili	Ventil	Valve	
24	T4899203	1	Vastaventtiili	Backventil	Pressure valve	
25	T4899216	1	O-rengas	O-ring	O-ring	
26	T4899156	1	Hydr. moottori	Hydr. motor	Hydr. engine	
27	T100000	4	Aluslevy	Bricka	Washer	
28	T101535	4	Ruuvi	Skruv	Screw	
29	T604513	2	Vaijeri	Vajer	Wire	
30	T5492096	1	Vetojousi	Dragfjäder	Spring	



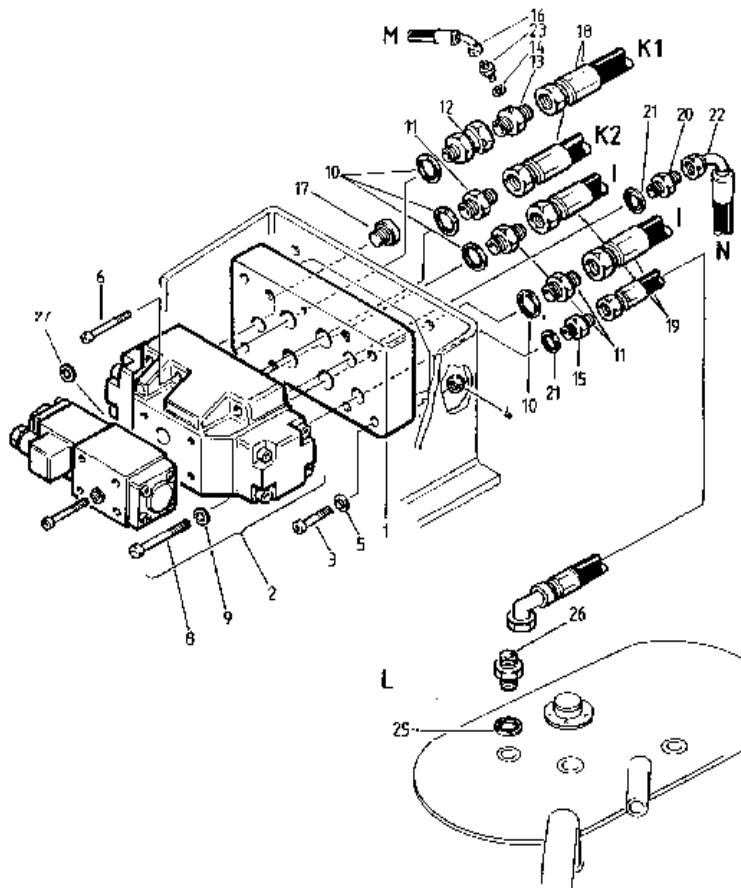
Viite Ref. Ref.	Tilausnumero Res.delsnr Part Number	kpl/st/qty/	Nimike	Benämning	Description	Merkintä Anteckning Note
1	T6493979	1	Imuletku	Sugslang	Suction hose	
2	T6493968	1	Paineletku	Tryckslang	Pressure hose	
3	T6493967	1	Paineletku	Tryckslang	Pressure hose	
4	T6493984	1	Paineletku	Tryckslang	Pressure hose	
5	T6493987	1	Paineletku	Tryckslang	Pressure hose	
6	T7180007	1	Nippa 1/2"	Nippel 1/2"	Nipple 1/2"	
7	T4899198	2	T-haara	T-stycke	T-piece	
8	T7101526	3	Tiiviste 3/4"	Tätningbricka 3/4"	Gasket 3/4"	
9	T4899196	2	Painelaippa	Tryckfläns	Connection	
10	T4899199	1	Painelaippa	Tryckfläns	Connection	
11	T4899200	1	Imulaippa	Sugfläns	Connection	
12	T4899181	1	Tiiviste M33	Tätning M33	Gasket M33	
13	T4899180	1	Liitin	Anslutning	Connection	
14	T4899022	1	Kaksoisnippa 3/4"	Nippel	Nipple	
15	T7100544	2	Tiiviste 1/2"	Tätningbricka 1/2"	Gasket 1/2"	
16	T6493878	1	Nippa	Nippel	Nipple	
17	T4899183	2	Kuparitiiviste	Kopparbricka	Copper gasket	
18	T6494060	1	Letku	Slang	Hose	
19	T4899182	1	Liitin	Koppling 90°	Connection	
20	T6493988	1	Letku	Slang, rak	Hose	
21	T4899184	1	Banjopultti	Banjoskruv	Banjoscrew	
22	T6493982	1	Letku	Slang	Hose	
23	T4899169	1	Tiiviste M22	Tätningbricka M22	Gasket M22	
24	T4899170	1	Nippa	Nippel	Nipple	
25	T6493963	1	Letku	Slang	Hose	
26	T6493962	1	Paineletku	Tryckslang	Hose pressure	



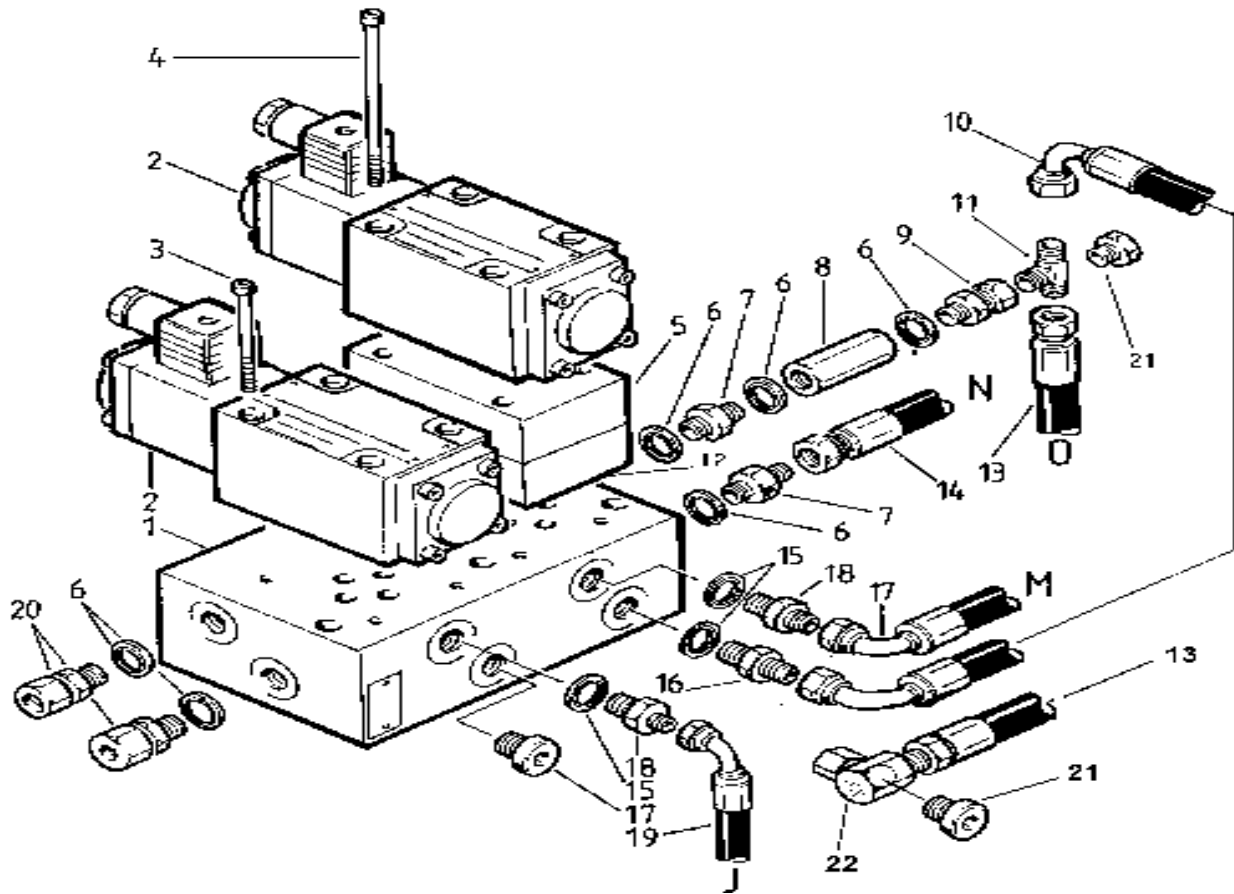
Viite Ref. Ref.	Tilausnumero Res.delsnr Part Number	kpl/st/qty/	Nimike	Benämning	Description	Merkintä Anteckning Note
1	T7180007	1	Nippa 1/2"	Nippel 1/2"	Nipple 1/2"	
2	T7100544	6	Tiiviste 1/2"	Tätningbricka 1/2"	Gasket 1/2"	
3	T4899161	1	Painesuodatin	Tryckfilter	Pressure filter	
4	T7180115	1	Painesuod. panos	Tryckfilter sats	Pressure filter cartridge	
5	T4899163	1	Putkipääte	Anslutning	Connection	
6	T4899192	1	Kulmanippa	Vinkelnippel	Angle nipple	
7	T4899178	1	T-liitin,vain 2-vipu	T-stycke end.2-spak	T-piece, only 2-stick	
8	T6494063	1	Letku, esiohjaus	Slang, end.2-spak	Hose, only 2-stick	
9	T4899165	2	Liitin	Koppling	Coupling	
10	T4899166	2	O-rengas	O-ring	O-ring	
11	T4899155	1	Rajakuorma ventt.	Gränsbelast. ventil	Power limit valve	
12	T4899182	2	Liitin	Nippel	Nipple	
13	T6494060	1	Letku	Slang	Hose	
14	T6493988	1	Letku	Slang	Hose	
15	T6493963	1	Letku	Slang	Hose	
16	T6493982	1	Letku	Slang	Hose	
17	T6493967	1	Letku	Slang	Hose	
18	T6493987	1	Letku	Slang	Hose	
19	T4899164	2	Liitin	Koppling	Coupling	
20	T4899152	2	Tiiviste M16	Tätningbricka M16	Gasket M16	
21	T4899197	2	Laippa	Fläns	Flange	
22	T4899105	2	Nippa	Nippel	Nipple	
23	T4899185	1	T-liitin	T-stycke	T-connection	
24	T6493989	1	Letku	Slang	Hose	
25	T6494041	1	Letku	Slang	Hose	
26	T4899202	1	Ristiyhde	Krysskoppling	Cross connection	
27	T6494025	1	Letku	Slang	Hose	
28	T6493983	1	Letku	Slang	Hose	
29	T4899195	1	Liitin	Anslutning	Connection	
30	T6494091	1	Putki	Rör	Pipe	



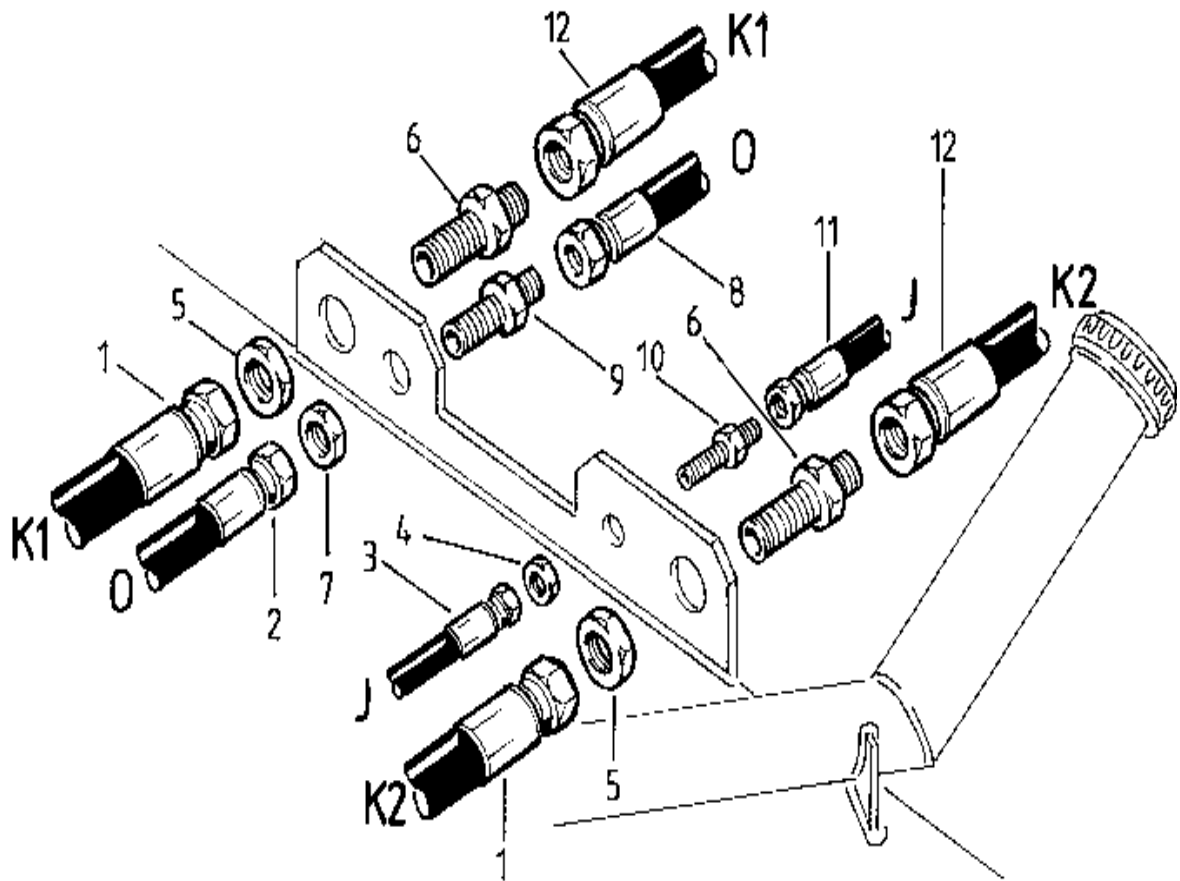
Viite Ref. Ref.	Tilausnumero Res.delsnr Part Number	kpl/st/qty/	Nimike	Benämning	Description	Merkintä Anteckning Note
1	T4899191	1	Öljylauhdutin	Oljekylare	Oil cooler	
2L	T6394024L	1	Teline, vasen	Fäste, vänster	Support, LH	
2R	T6394024R	1	Teline, oikea	Fäste, höger	Support, RH	
3	T101520	4	Ruuvi M10x25	Skruv M10x25	Screw M10x25	
4	T061010	4	Ruuvi M6x10	Skruv M6x10	Screw M6x10	
5	TN101500	4	Nylocmutteri M10	Nylocmutter M10	Lock nut M10	
6	T6494025	1	Letku	Slang	Hose	
7	T4899185	1	T-haara	T-stycke	T-piece	
8	T4899195	1	Liitin	Anslutning	Connection	
9	T7100544	3	Tiiviste 1/2"	Tätningbricka 1/2"	Gasket 1/2"	
10	T4899193	2	Supistus	Förminskning	Reductor	
11	T7101526	3	Tiiviste 3/4"	Tätningbricka 3/4"	Gasket 3/4"	
12	T6494026	1	Putki	Rör	Pipe	
13	T4899195	1	Vastaventiili	Tryckventil	Pressure valve	
14	T4899178	1	T-haara	T-stycke	T-piece	
15	T4899163	1	Putkipääte	Anslutning	Connection	
16	T6493972	1	Letku	Slang	Hose	
17	T7180007	1	Nippa 1/2"	Nippel 1/2"	Nipple 1/2"	
18	T7180018	1	Magneetitulppa	Magnetplugg	Magnetic plug	
19	T7180016	1	Korkki	Lock	Cork	
20	T6493379	1	Putki	Rör	Pipe	
21	T7189043	1	Paluusuodatin	Returfilter	Return filter	
22	T7189042	1	Suodatin	Filter	Filter	
23	T061020	4	Ruuvi M6x20	Skruv M6x20	Screw M6x20	
24	T7180015	1	Tulppa/m-tikku	Plugg/m-sticka	Plug/d-stick	
26	T4899187	2	Vaippamutteri	Klämmutter	Nut	
27	T4899188	1	Leikkuurengas	Klämkona	Ring	
28	T6494064	1	Paluuletku	Returslang	Return hose	
29	T4899022	1	Nippa 3/4"	Nippel 3/4"	Nipple 3/4"	
30	T7180017	1	Alarajahälytin	Min.nivågivare	Low limit signal	
31	TU040616	6	Uraruuvi	Spårskruv	Screw	



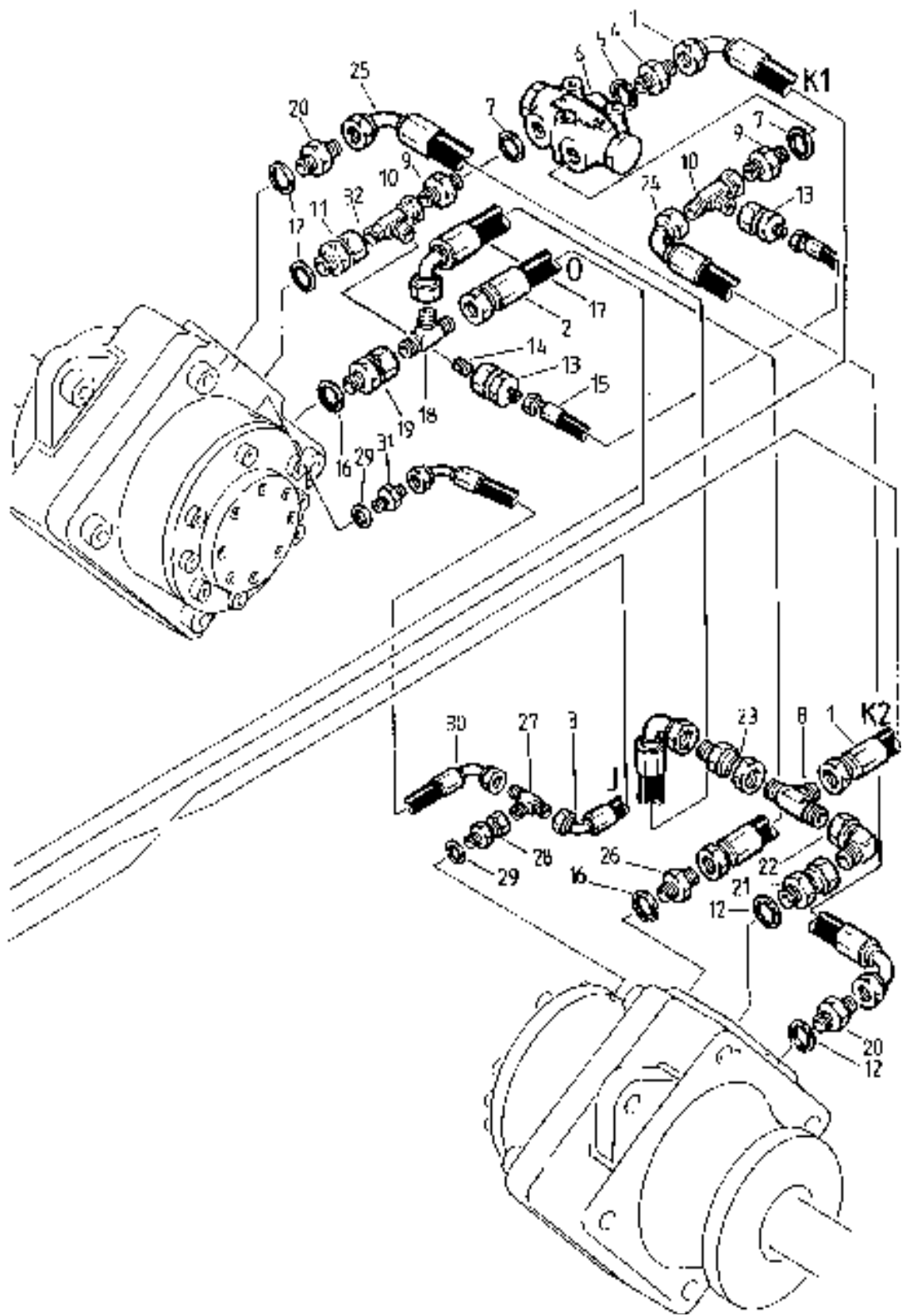
Viite Ref.	Tilausnumero Res.delsnr Part Number	kpl/st/qty/	Nimike	Benämning	Description	Merkintä Anteckning Note
1	T4899159	1	Pohjalaatta	Ventilplatta	Valve plate	
2	T4899157	1	Perävetoventtiili	Ventilvagndrift	Valve trailer drive	
3	TK081225	4	Kuusiokolor.M8x25	Insexskruv M8x25	Screw M8x25	
4	TN081200	4	Nylocmutteri M8	Nylocmutter M8	Lock nut M8	
5	T080000	4	Aluslevy	Bricka	Washer	
6	TK061060	2	Kuusiokolor	Insexskruv	Screw	
8	TK101560	4	Kuusiokolor	Insexskruv	Screw	
9	TF100000	4	Jousialuslevy	Fjäderbricka	Springwasher	
10	T4899085	4	Kuparitiiviste	Koppartätning	Copper Gasket	
11	T4899022	3	Nippa 3/4"	Nippel 3/4"	Nipple 3/4"	
12	T4899089	1	Yhdysnippa 3/4"	Anslutning 3/4"	Joint 3/4"	
13	T6494077	1	Nippa	Nippel	Nipple	
14	T4899124	1	Tiiviste	Tätning	Gasket	
15	T4899108	1	Nippa 1/4"	Nippel 1/4"	Nipple 1/4"	
16	T6494061	1	Letku	Slang	Hose	
17	T4899179	1	Tulppa	Plugg	Plug	
18	T6493961	2	Letku	Slang	Hose	
19	T6493962	2	Letku	Slang	Hose	
20	T4899207	1	Supistusnippa	Förminskning	Nipple	
21	T4899207	2	Kuparitiiviste	Koppartätning	Copper Gasket	
22	T6494042	1	Letku	Slang	Hose	
23	T4899211	2	Nippa	Nippel	Nipple	
24	T6494044	1	Letku	Slang	Hose	
25	T7100543	1	Tiiviste 3/8"	Tätningbricka 3/8"	Gasket 3/8"	
26	T7100533	1	Nippa 3/8"	Nippel 3/8"	Nipple 3/8"	
27	T51018	1	Kuristin	Strypbricka	Choke	



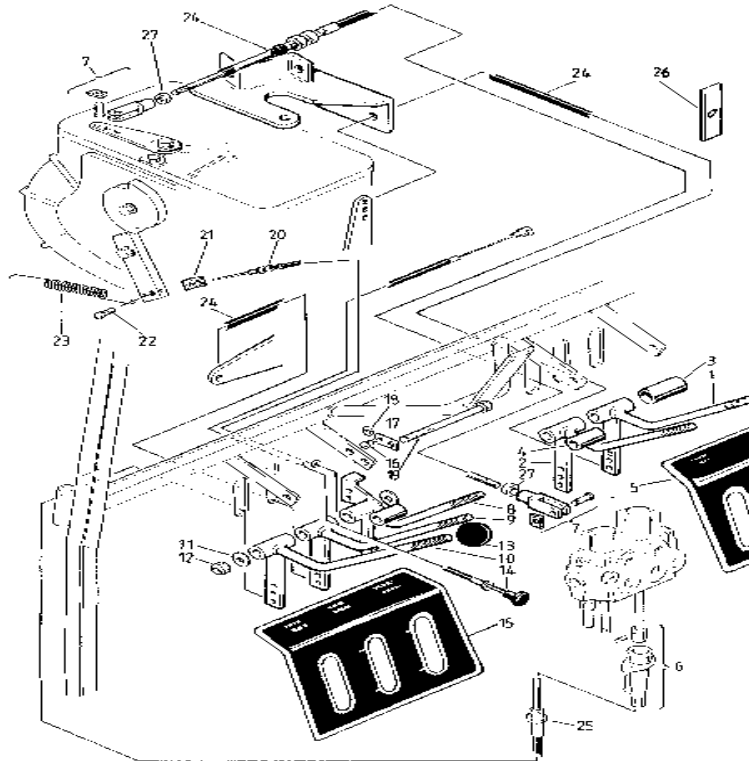
Viite Ref. Ref.	Tilausnumero Res.delsnr Part Number	kpl/st/qty/	Nimike	Benämning	Description	Merkintä Anteckning Note
1	T4899160	1	Pohjalaatta	Ansl.platta	Connection plate	
2	T4899158	2	Venttiili	Ventil	Valve	
3	TK050850	4	Ruuvi M5x50	Skruv M5x50	Screw M5x50	
4	TK050890	4	Ruuvi M5x90	Skruv M5x90	Screw M5x90	t.o.m 19956121
	TK0508130	4	Kuusiokoloruuvi	Skruv insex	Screw	fr.o.m 19956122
5	T4899203	1	Vastaventtiili	Backventil	Valve	
6	T7100544	6	Tiiviste 1/2"	Tätningbricka 1/2"	Gasket 1/2"	t.o.m 19956121
	T7100544	3	Tiiviste 1/2"	Tätningbricka 1/2"	Gasket 1/2"	fr.o.m 19956122
7	T7180007	1	Nippa 1/2"	Nippel 1/2"	Nipple 1/2"	t.o.m 19956121
	T50084	1	Tulppa 1/2"	Plugg 1/2"	Plug 1/2"	fr.o.m 19956122
8	T4899208	1	Vastaventtiili	Backventil	Valve	t.o.m 19956121
9	T4899116	1	Yhdysnipa	Anslutning	Joint	t.o.m 19956121
10	T6494043	1	Letku	Slang	Hose	t.o.m 19956121
11	T6494080	1	T-haara (kurist.)	T-stycke (strypt.)	T-piece (choke)	t.o.m 19956121
12A	T6494079	1	Kuristin	Strypbricka	Choke	t.o.m 19956121
12B	T50082	1	Paineenrajoitin	Tryckreducerare	Pressure Reducing	fr.o.m 19956122
13	T6494039	1	Ylivuotoletku	Läckslang	Overflow	
14	T6494042	1	Letku	Slang	Hose	
15	T7100543	3	Tiiviste 3/8"	Tätningbricka 3/8"	Gasket 3/8"	
16	T4899019	1	Nippa	Nippel	Nipple	
17	T6494061	1	Letku	Slang	Hose	
18	T4899207	2	Nippa	Nippel	Nipple	
19	T6494040	1	Jarruletku	Bromsslang	Brakehose	
20	T4899195	2	Liitin	Anslutning	Joint	
21	T4899179	1	Tulppa 1/4"	Plugg 1/4"	Plug 1/4"	
22	T604151	1	Adapteri	Adapter	Adapter	fr.o.m 19956122



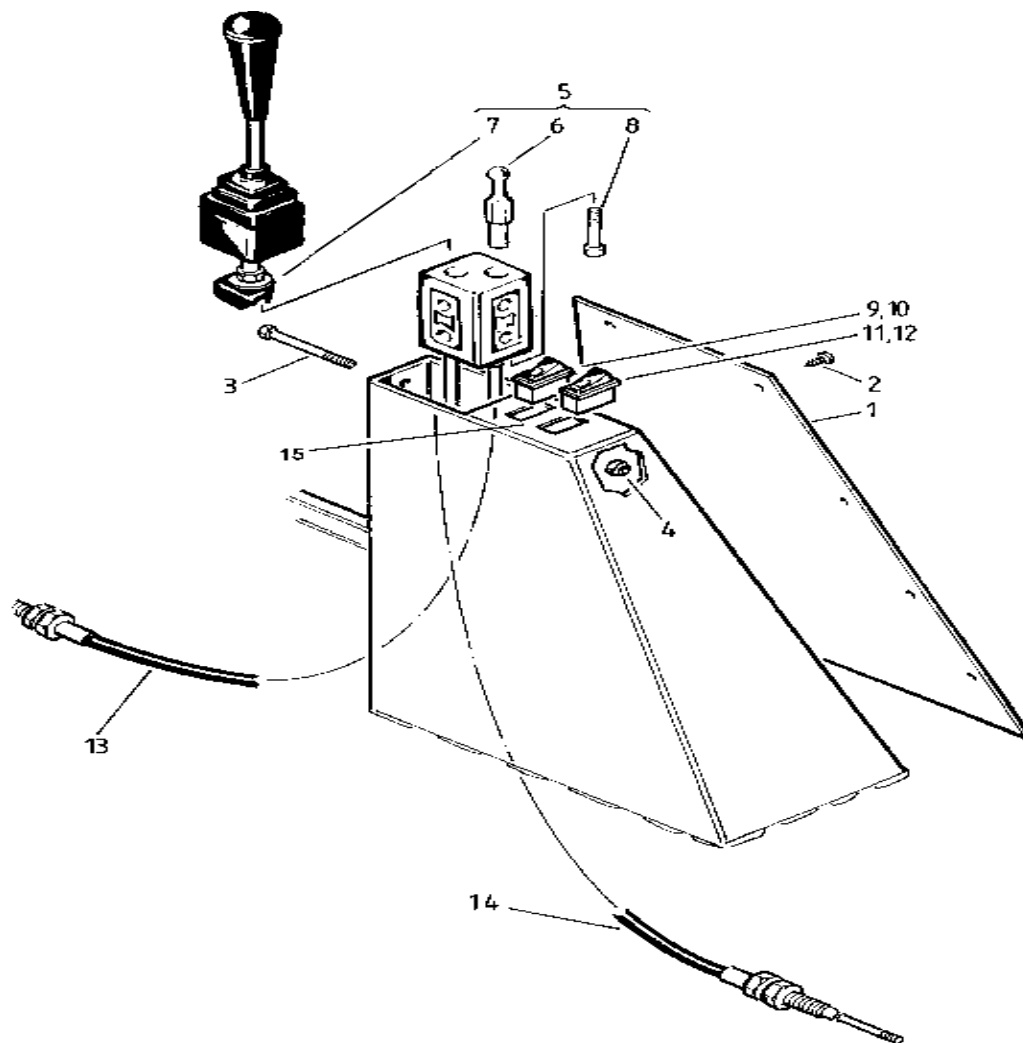
Viite Ref.	Tilausnumero Res.delsnr Part Number	kpl/st/qty/	Nimike	Benämning	Description	Merkintä Anteckning Note
1	T6493961	2	Letku	Slang	Hose	
2	T6494039	1	Vuotoletku	Läckslang	Overflow	
3	T6494040	1	Jarruletku	Bromsslang	Brakehose	
4	T4899206	1	Mutteri 1/4"R	Mutter 1/4"R	Nut 1/4"R	
5	T4899175	2	Mutteri 3/4"R	Mutter 3/4"R	Nut 3/4"R	
6	T4899173	2	Läpivienti	Genomföring	Nipplethrough	
7	T4899174	1	Mutteri 1/2"R	Mutter 1/2"R	Nut 1/2"R	
8	T6493965	1	Vuotoletku	Läckslang	Overflow	
9	T4899172	1	Läpivienti	Genomföring	Nipplethrough	
10	T4899205	1	Läpivienti	Genomföring	Nipplethrough	
11	T6494038	1	Jarruletku	Bromsslang	Brakehose	
12	T6493971	2	Letku	Slang	Hose	



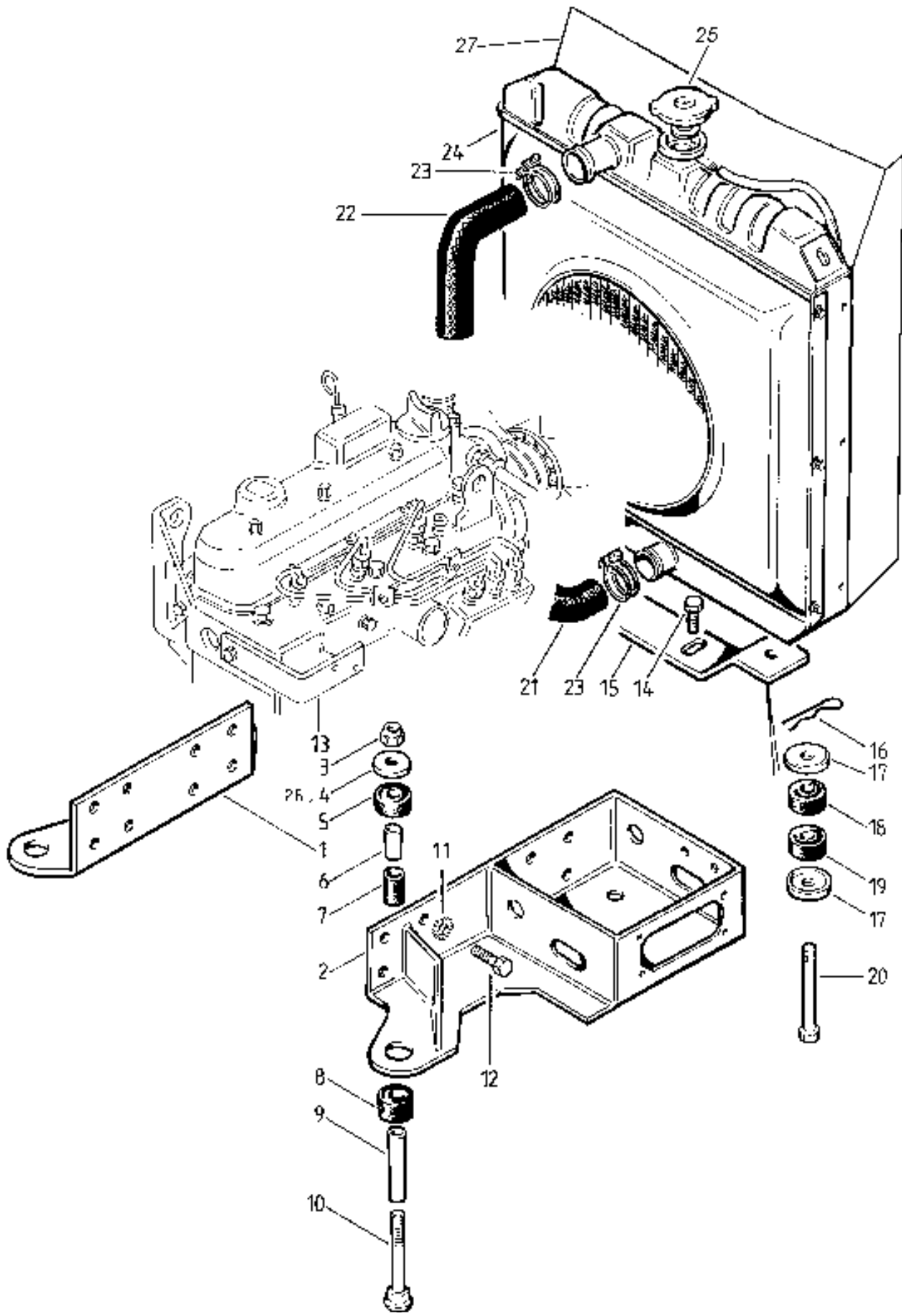
Viite Ref. Ref.	Tilanusnumero Res.delsnr Part Number	kpl/st/qty/	Nimike	Benämning	Description	Merkintä Anteckning Note
1	T6493961	2	Letku	Slang	Hose	
2	T6493965	1	Vuotoletku	Läckslang	Overflow	
3	T6494038	1	Jarruletku	Bromsslang	Brakehose	
4	T4899212	1	Nippa	Nippel	Nipple	
5	T4899169	1	Tiiviste M22	Tätningbricka M22	Gasket M22	
6	T4899190	1	Hydraulilukko	Hydraulspårr	Hydrauli lock	
7	T4899150	2	Tiiviste M18	Tätningbricka M18	Gasket M18	
8	T4899040	1	T-kappale 3/4"	T-stycke	T-piece	
11	T4899214	1	Liitin	Anslutning	Joint	t.o.m 19956102
	T4899116	1	Liitin	Anslutning	Joint	fr.o.m 19956103
12	T7101526	4	Tiiviste 3/4"	Tätningbricka 3/4"	Gasket 3/4"	
13	T4899219	2	Liitin	Anslutning	Joint	
14	T6494088	1	Kuristin	Strypning	Choke	
15	T6494081	1	Letku	Slang	Hose	
16	T7100543	2	Tiiviste 3/8"	Tätningbricka 3/8"	Gasket 3/8"	
17	T6493966	1	Letku	Slang	Hose	
18	T4899115	1	T-kappale 1/2"	T-stycke 1/2"	T-piece 1/2"	
19	T4899176	1	Liitin	Anslutning	Joint	
20	T4899105	2	Nippa	Nippel	Nipple	t.o.m 19956102
	T48021	2	Nippa	Nippel	Nipple	fr.o.m 19956103
21	T4899089	1	Liitin	Anslutning	Joint	
22	T4899177	1	Kulma 3/4"	Vinkel 3/4"	Angle 3/4"	
23	T4899039	1	Liitin	Anslutning	Joint	
24	T6494046	1	Letku	Slang	Hose	t.o.m 19956102
	T6493970	1	Letku	Slang	Hose	fr.o.m 19956103
25	T6493970	1	Letku	Slang	Hose	t.o.m 19956102
	T6494115	1	Letku	Slang	Hose	fr.o.m 19956103
26	T4899019	1	Nippa	Nippel	Nipple	
27	T4899122	1	T-haara 1/4"	T-stycke 1/4"	T-piece 1/4"	
28	T4899110	1	Liitin 1/4"	Anslutning 1/4"	Joint 1/4"	
29	T4899113	2	Tiiviste 1/4"	Tätningbricka 1/4"	Gasket 1/4"	
30	T6494037	1	Letku	Slang	Hose	
31	T4899108	1	Nippa 1/4"	Nippel 1/4"	Nipple 1/4"	
32	T50003	1	Putki 45°	Rörböj 45°	Pipe 45°	fr.o.m 19956103



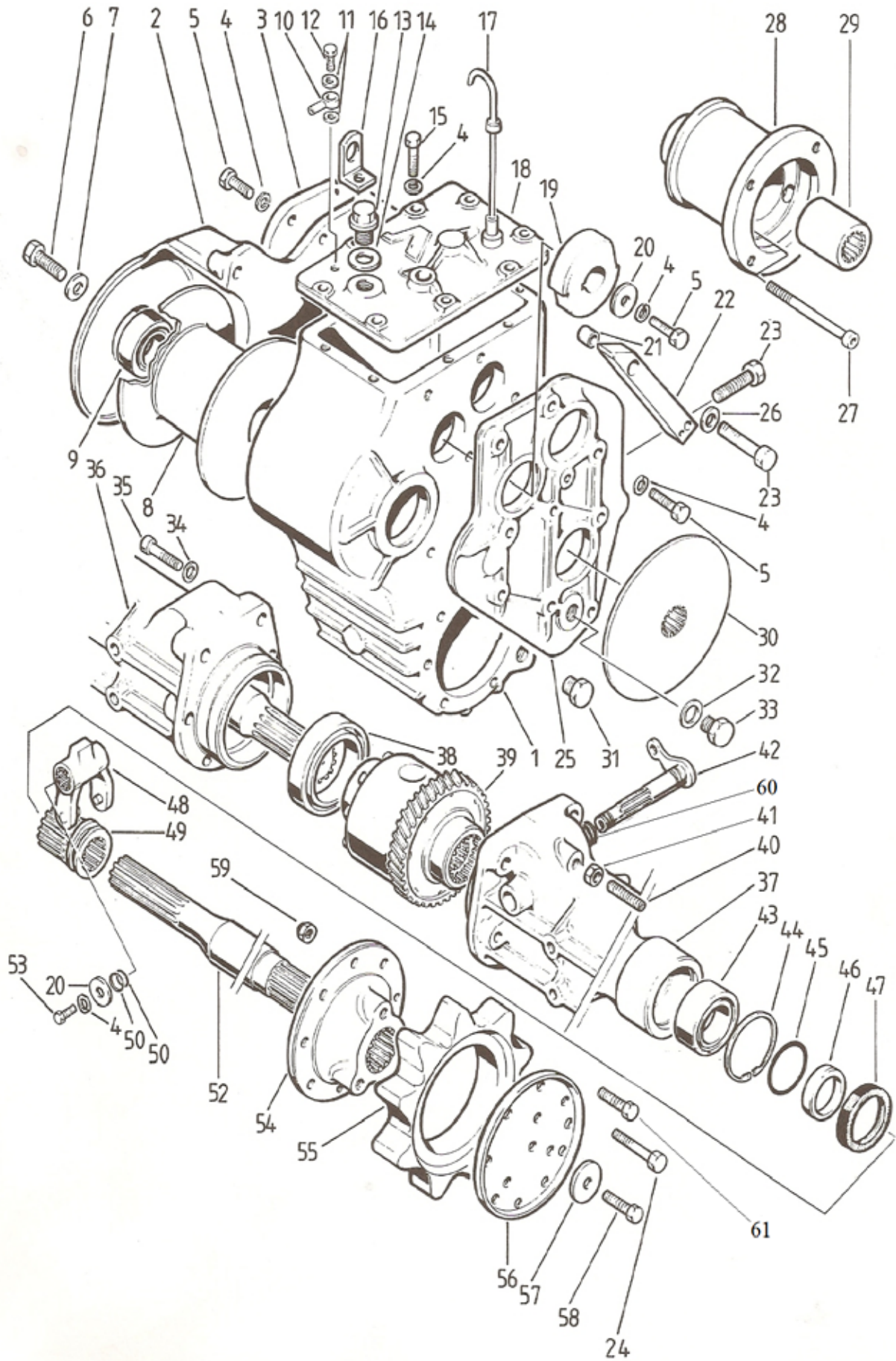
Viite Ref. Ref.	Tilausnumero Res.delsnr Part Number	kpl/st/qty/	Nimike	Benämning	Description	Merkintä Anteckning Note
1	T6393331	1	Vaihteenvalitsin	Växelväljare	Gear selector	
2	T6393345	1	Vinssin vipu	Vinsch spak	Winch lever	
3	T6493327	1	Holkki	Hylsa	Sleeve	
4	T6493285	10	Hela	Bussning	Bush	
5	T6393568	1	Tarra, oikea	Dekal, höger	Tape, RH	
6	T4599043	1	Asennussarja	Monteringssats	Assembling set	
7	T7180034	8	Haarukkanivel	Gaffelled	Forkjoint	
8	T6393339	1	Säpinvipu	Spärrarm	Latch lever	
9	T6393391	1	Tasausp. lukko	Diff. spärr	Differential lock	
10	T6393392	1	Tukisyl. vipu	Stödcyl.spak	Loadcyl.lever	
11	T100000	x	Aluslevy	Bricka	Washer	
12	TN101500	2	Nylocmutteri M10	Nylocmutter M10	Lock nut M10	
13	T2899054	5	Kuulanuppi	Knopp	Knop	
14	T8263 85784	1	Sammutinvaijeri	Stoppvaijer	Stopwire	
15	T6393569	1	Tarra, vasen	Dekal, vänster	Tape, LH	
16	T8751 19655	1	Lukkotappi	Låstapp	Lock pin	
17	T6493336	1	Lukkolevy	Låsplatta	Lock plate	
18	T6493342	1	Säätölevy	Distansbricka	Shim	
19	T1015150	2	Ruuvi M10x150	Skruv M10x150	Screw M10x150	
20	T4150336	1	Säpinvaijeri	Spärrvaijer	Latchwire	
21	T6493341	1	Korvallinen	Fäste	Fastening	
22	T7000447	1	Ruuvi 8x15	Skruvnippel 8x15	Screwnipple 8x15	
23	T6491956	1	Jousi	Fjäder	Spring	
24	T7180031	3	Vaijeri	Vaijer	Wire	
25	T7180030	1	Vaijeri	Vaijer	Wire	
26	T6493335	4	Peitelevy	Täckplatta	Coverplate	
27	T061000	7	Mutteri M6	Mutter M6	Nut M6	



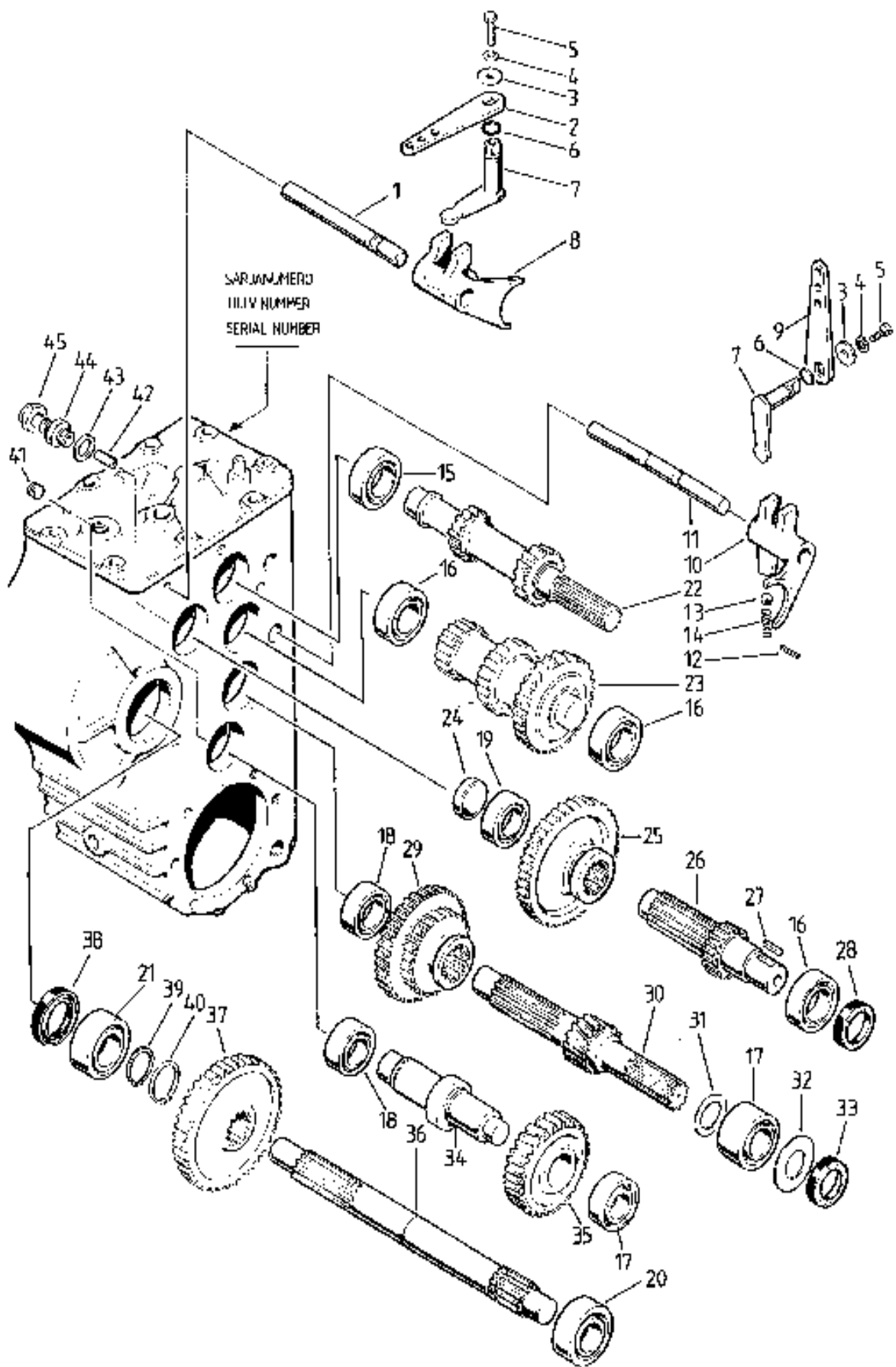
Viite Ref. Ref.	Tilausnumero Res.delsnr Part Number	kpl/st/qty/	Nimike	Benämning	Description	Merkintä Anteckning Note
1	T6394009	1	Kansi	Lock	Cover	
2	T4099182	6	Poraruuvi 4,8x13	Skruv 4,8x13	Screw 4,8x13	
3	T081280	2	Ruuvi M8x80	Skruv M8x80	Screw M8x80	
4	TN081200	2	Nylocmutteri M8	Nylocmutter M8	Lock nut M8	
5	T2199133	1	Ajovipu	Körspak	Drivelever	
6	.T7180122	1	Kuulatappi	Kultapp	Ballpin	
7	.T7180123	1	Vipulevy	Vipplatta	Rocker plate	
8	.TK061045	1	Kuusiokolor	Insexskruv	Screw	
9	T4299198	1	Kytkin, 4-veto	Brytare 4WD	Switch 4WD	
10	.T4999194	1	4-veto symboli	Symbol 4WD	Symbol 4WD	
11	T4299185	1	Kytkin, jarru	Bromsbrytare	Brakeswitch	
12	.T4299195	1	Symboli, jarru	Bromssymbol	Brakesymbol	
13	T4599045	1	Ajovaijeri	Körvajer	Drive wire	
14	T4599044	1	Ohjausvaijeri	Styrvajer	Steeringwire	
15	T50052	1	Tarra, Ajoviputoim.	Dekal, körspakfunk.	Decal, Drivelever function	



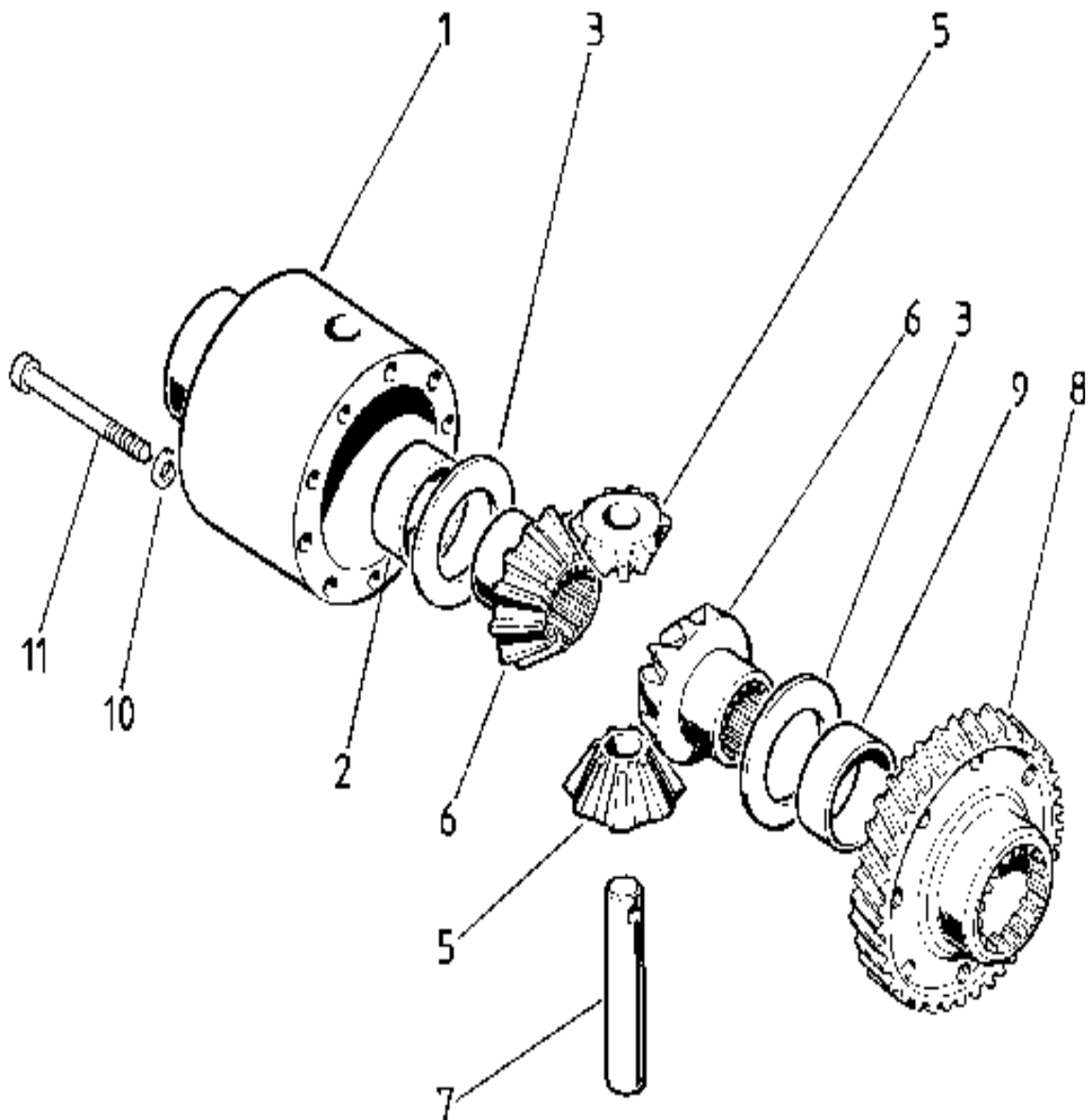
Viite Ref. Ref.	Tilausnumero Res.delsnr Part Number	kpl/st/qty/	Nimike	Benämning	Description	Merkintä Anteckning Note
1	T6293950	1	Moottoripeti, etu	Motorbädd, fram	Engineplate, front	
2	T6293953	1	Moottoripeti, taka	Motorbädd, bak	Engineplate, rear	
3	TN101500	4	Nylocmutteri M12	Nylocmutter M12	Lock nut M12	
4	T4151918	3-4	Aluslevy	Bricka	Washer	4 st t.o.m 19956103
5	T4151919	4	Petikumi	Gummidyna	Rubber pillow	
6	T4151922	4	Sisäholkki	Innerhylsa	Inner sleeve	
7	T4151921	4	Sisäkumi	Innergummi	Inner rubber	
8	T4151920	4	Petikumi	Gummidyna	Rubber pillow	
9	T4151923	4	Ulkoholkki	Ytterhylsa	Outer sleeve	
10	TK121855	4	Kuusiokolor.M12x55		Insexskruv M12x55	Screw M12x55
11	TAZ10,5	1	Aluslevy A10,5	Bricka A10,5	Washer A10,5	
12	T4099258	16	Ruuvi 10x25x1.25	Skruv 10x25x1.25	Screw 10x25x1.25	
13	T6493520	1	Suodatintuki	Filterfäste	Filtersupport	
14	T101516	2	Ruuvi M10x16	Skruv M10x16	Screw M10x16	
15	T6293946	1	Teline	Fäste	Fastening	
16	K05515-51000	2	Sokka	Sprint	Cotter	
17	K15111-72202	4	Aluslevy	Bricka	Washer	
18	K15111-72181	2	Tyyny	Dyna	Pillow	
19	K15111-72190	2	Tyyny	Dyna	Pillow	
20	K15108-72380	2	Ruuvi	Skruv	Screw	
21	K76630-58611	1	Alavesiletku	Nedre kylarslang	Water hose, lower	
22	K16266-72060	1	Ylävesiletku	Övre kylarslang	Water hose, upper	
23	K36200-82720	4	Klemmari	Klammer	Clamp	
24	K16266-72060	1	Jäähdytin	Kylare	Radiator	
25	T7100711	1	Korkki	Kylarlock	Cover	
26	T604127	1	Aluslevy	Bricka	Washer	fr.o.m 19956104
27	T604187	1	Jäähd.ohj.kanava	Kylluftstyrning	Air Guide	fr.o.m 19956116



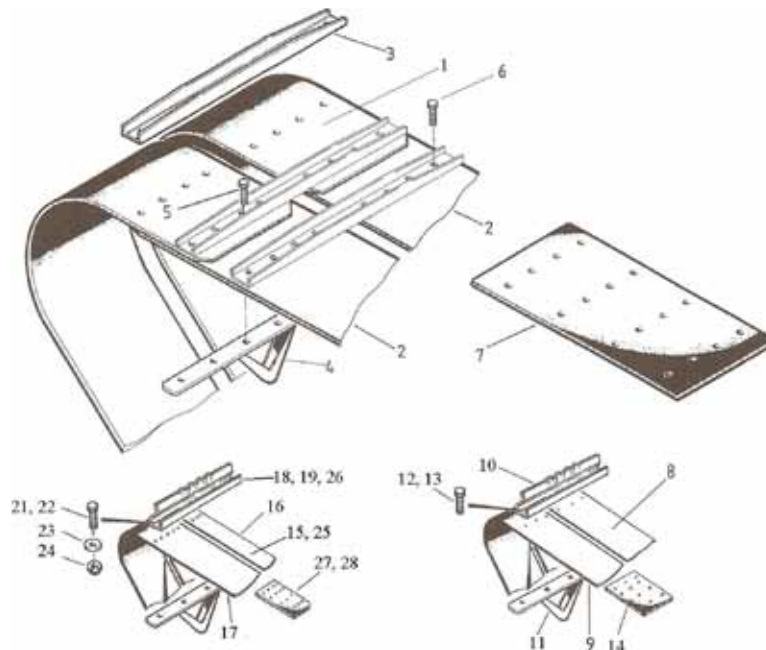
Viite Ref. Ref.	Tilausnumero Res.delsnr Part Number	kpl/st/qty/	Nimike	Benämning	Description	Merkintä Anteckning Note
1	T8751 52562	1	Kotelo	Hus	Housing	
2	T8751 52566	1	Vinssin kansi	Vinsch lock	Winch cover	
3	T8751 52842	1	Kansi	Lock	Cover	
4	TF080000	31	Jousialuslevy	Fjäderbricka	Spring washer	
5	T081235	17	Ruuvi	Skruv	Screw	
6	T8751 46804	1	Ruuvi	Skruv	Screw	
7	T8751 38510	1	Aluslevy	Bricka	Washer	
8	T8751 38717	1	Kela	Vinschtrumma	Reel	
9	T6100 63055	1	Laakeri	Lager	Bearing	
10	T6402 55005	1	Huohotin	Ventil	Valve	
11	T6155 83036	1	Tiiviste	Tätning	Gasket	
12	T6404 35005	1	Banjoruuvi	Banjoskruv	Banjoscrew	
13	T6400 46030	1	Täyttötulppa	Fullplugg	Filling cap	
14	T6155 83036	1	Tiiviste	Tätning	Gasket	
15	T081230	10	Ruuvi	Skruv	Screw	
16	T8751 38779	2	Nostokorva	Lyftning	Lifting gear	
17	T8751 47884	1	Mittatikku	Mätsticka	Deepstick	
18	T8751 52840	1	Kansi	Lock	Cover	
19	T8751 38552	1	Säppipyörä	Spärrdrev	Latch gear	
20	T5011 50902	1	Aluslevy	Bricka	Washer	
21	T8751 38566	1	Holkki	Hylsa	Sleeve	
22	T8751 38565	1	Säppivipu	Spärrarm	Latch lever	
23	T101540	9	Ruuvi	Skruv	Screw	
24	T101570	18	Ruuvi	Skruv	Screw	
25	T8751 52565	1	Sivukansi	Sidolock	Side cover	
26	T5001 51052	2	Aluslevy	Bricka	Washer	
27	TK1015100	4	Kuusiokoloruuvi	Insexskruv	Screw	
28	T8751 52832	1	Kiinnike	Fäste	Fastening	
29	T8751 52831	1	Kytkinholkki	Splineshylsa	Splinessleeve	
30	T6293278	1	Jarrulevy	Bromsskiva	Brakedisc	
31	T8751 15543	1	Magn. tulppa	Magnet plugg	Magnet plug	
32	T6155 70812	2	Tiiviste	Tätning	Gasket	
33	T8360 19756	1	Tulppa	Plugg	Plug	
34	TF100000	12	Jousialuslevy	Fjäderbricka	Springwasher	
35	TK101545	12	Kuusiokoloruuvi	Insexskruv	Screw	
36	T8751 52564	1	Putki, oikea	Rör, höger	Pipe, right	
37	T8751 52563	1	Putki, vasen	Rör, vänster	Pipe, left	
38	T6100 60140	2	Laakeri	Lager	Bearing	
39	T8751 52469	1	Tasauspyörästö	Differential	Differential	
40	T5612 04650	1	Vastaruuvi	Stoppskruv	Lock screw	
41	T081200	1	Mutteri	Mutter	Nut	
42	T8751 38686	1	Akseli	Axel	Shaft	
43	T6100 32090	2	Laakeri	Lager	Bearing	
44	T6173 30085	2	Varmistinrenkas	Segerring	Circlip	
45	T6146 04418	2	O-renkas	O-ring	O-ring	
46	T8751 46580	2	Väliholkki	Mellanhylsa	Tie sleeve	
47	T6141 06286	2	Akselitiiviste	Stefa	Oil seal	
48	T8751 38457	1	Kytkinhaarukka	Kopplingsgaffel	Coupling fork	
49	T8751 38456	1	Kytkinholkki	Kopplingshylsa	Coupling sleeve	
50	T6146 01224	1	O-renkas	O-ring	O-ring	
52	T8751 46581	2	Vetoakseli	Drivaxel	Draw shaft	
53	T081220	7	Ruuvi	Skruv	Screw	
54	T8751 46582	2	Vetolevy	Dragskiva	Draw plate	
55	T4150171-1	2	Hammaspyörä	Kuggghjul	Sprocket wheel	
56	T6293460	2	Laippa	Fläns	Flange	
57	T8751 46585	2	Aluslevy	Bricka	Washer	
58	T121835	2	Ruuvi	Skruv	Screw	
59	TN101500	18	Nylocmutteri	Låsmutter	Lock nut	
60	T6146 01524	2	O-renkas	O-ring	O-ring	
61	T101530	6	Ruuvi	Skruv	Screw	



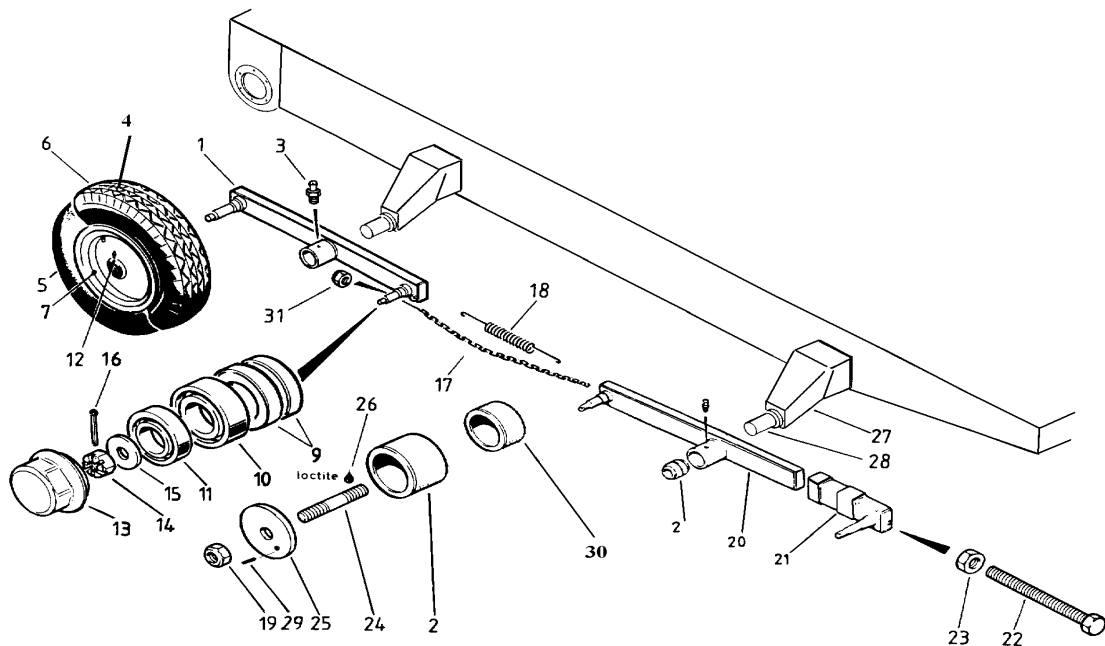
Viite Ref. Ref.	Tilausnumero Res.delsnr Part Number	kpl/st/qty/	Nimike	Benämning	Description	Merkintä Anteckning Note
	T8701 52561	1	Vaihteisto	Växellåda	Gear box	
1	T8751 52836	1	Akseli	Axel	Shaft	
2	T8751 46098	1	Vipu	Arm	Lever	
3	T5011 50902	2	Aluslevy	Bricka	Washer	
4	TF080000	2	Jousialuslevy	Fjäderbricka	Spring washer	
5	T081220	2	Ruuvi M8x20	Skruv M8x20	Screw M8x20	
6	T6146 01024	2	O-rengas	O-ring	O-ring	
7	T8751 38550	2	Siirtovipu	Förararm	Lever	
8	T8751 52835	1	Siirtohaarukka	Växelförare	Shift fork	
9	T8751 47155	1	Siirtovipu	Förararm	Lever	
10	T8751 52833	1	Siirtohaarukka	Växelförare	Shift fork	
11	T8751 52834	1	Akseli	Axel	Shaft	
12	T5959 59165	2	Joustosokka	Rörsprint	Cotter	
13	T8751 19655	2	Lukkotappi	Låstapp	Lock pin	
14	T8751 28952	2	Jousi	Fjäder	Spring	
15	T6100 62060	2	Laakeri	Lager	Bearing	
16	T6100 63050	2	Laakeri	Lager	Bearing	
17	T6120 32206	2	Kartiolaakeri	Koniskt lager	Conical bearing	
18	T6120 30206	2	Kartiolaakeri	Koniskt lager	Conical bearing	
19	T6100 63040	1	Laakeri	Lager	Bearing	
20	T6100 63060	1	Laakeri	Lager	Bearing	
21	T6100 62070	1	Laakeri	Lager	Bearing	
22	T8751 52841	1	Kytkinakseli	Kopplingsaxel	Drive shaft	
23	T8751 52838	1	Ryhmäpyörä	Gruppdräv	Gear shaft	
24	T6400 16036	1	Tulppa	Plugg	Plug	
25	T8751 52592	1	Hammaspyörä Z-43	Kuggdräv Z-43	Gear	
26	T8751 52591	1	Säppiakseli	Spärraxel	Latch shaft	
27	T6033 41100	1	Kiila	Kil	Key	
28	T6141 02552	1	Stefa	Pack box	Oil seal	
29	T8751 52839	1	Hammaspyörä	Kuggdräv Z-43	Gear	
30	T8751 52483	1	Akseli	Axel	Shaft	
31	T6173 93043	x	Säätölevy 0,1	Shim 0,1	Shim 0,1	
31	T6173 93044	x	Säätölevy 0,15	Shim 0,15	Shim 0,15	
32	T6173 95063	x	Säätölevy 0,2	Shim 0,2	Shim 0,2	
32	T6173 95064	x	Säätölevy 0,25	Shim 0,25	Shim 0,25	
32	T6173 95065	x	Säätölevy 0,3	Shim 0,3	Shim 0,3	
33	T6141 03052	1	Stefa	Pack box	Oil seal	
34	T8751 52482	1	Väliakseli	Mellanaxel	Shaft	
35	T8751 52481	1	Hammaspyörä	Kuggghjul	Gear	
36	T8751 38455	1	Akseli	Axel	Shaft	
37	T8751 52837	1	Hammaspyörä	Kuggdräv	Gear	
38	T6141 03552	1	Stefa	Pack box	Oil seal	
39	T6173 00035	1	Seegerrenngas	Segerring	Circlip	
40	T6173 20038	1	Seegerrenngas	Segerring	Circlip	
41	T6400 25010	1	Tulppa	Plugg	Plug	
42	T8751 46727	x	Nippeli	Vajernippel	Nipple	
43	T6158 82432	1	Tiiviste	Tätning	Gasket	
44	T8751 46195	1	Liitin	Anslutning	Joint	
45	T604154	1	Tulppa	Plugg	Plug	



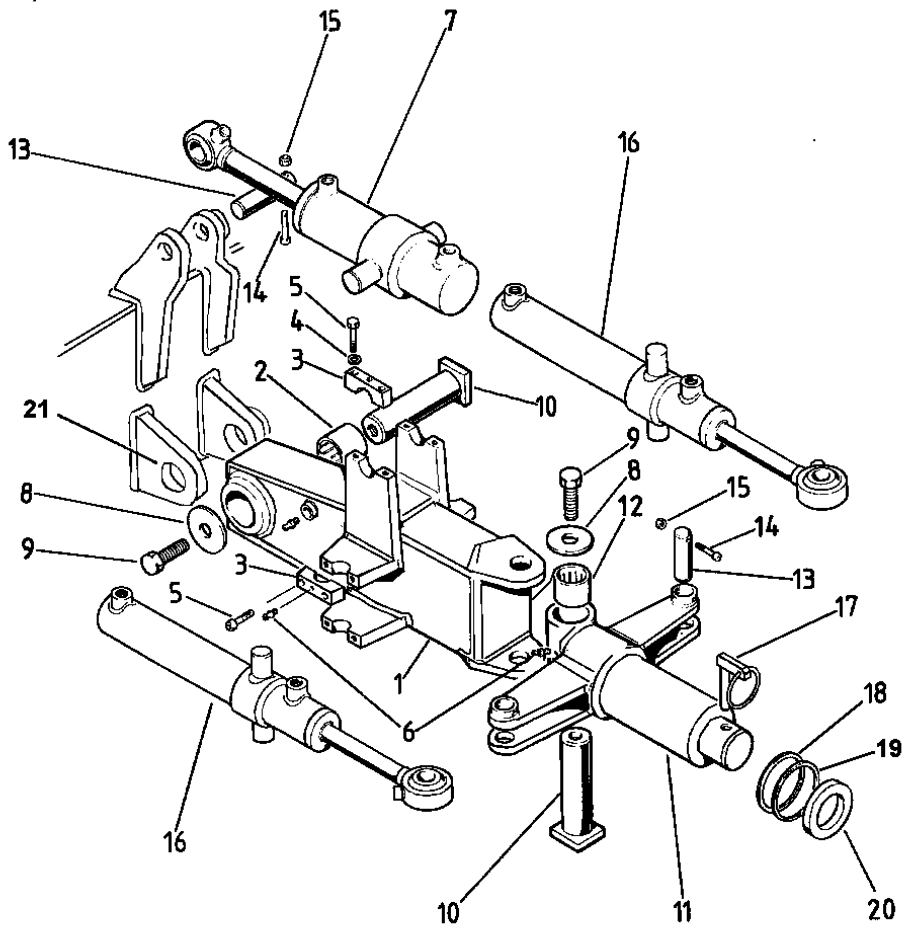
Viite Ref.	Tilausnumero Res.delsnr Part Number	kpl/st/qty/	Nimike	Benämning	Description	Merkintä Anteckning Note
	T8751 52469	1	Tasauspyörästö	Differential	Differential	
1	T8751 52470	1	Kotelo	Hus	Housing	
2	.T8363 22609	1	Hela	Bussning	Bush	
3	T8751 19725	2	Painelevy	Tryckplatta	Pressure plate	
5	T8751 52475	2	Kartiopyörä Z12	Koniskt drev Z12	Conic gear Z12	
6	T8751 52474	2	Kartiopyörä Z18	Koniskt drev Z18	Conic gear Z18	
7	T8751 52476	1	Akseli	Axel	Shaft	
8	T8751 52472	1	Hammaspyörä Z47	Kuggdrev Z47	Gear Z47	
9	.T8363 22609	1	Hela	Bussning	Bush	
10	T5009 51032	10	Joustoaluslevy	Fjädrande bricka	Spring washer	
11	T5817 05130	10	Kuusiokoloruuvi	Insexskruv	Screw	



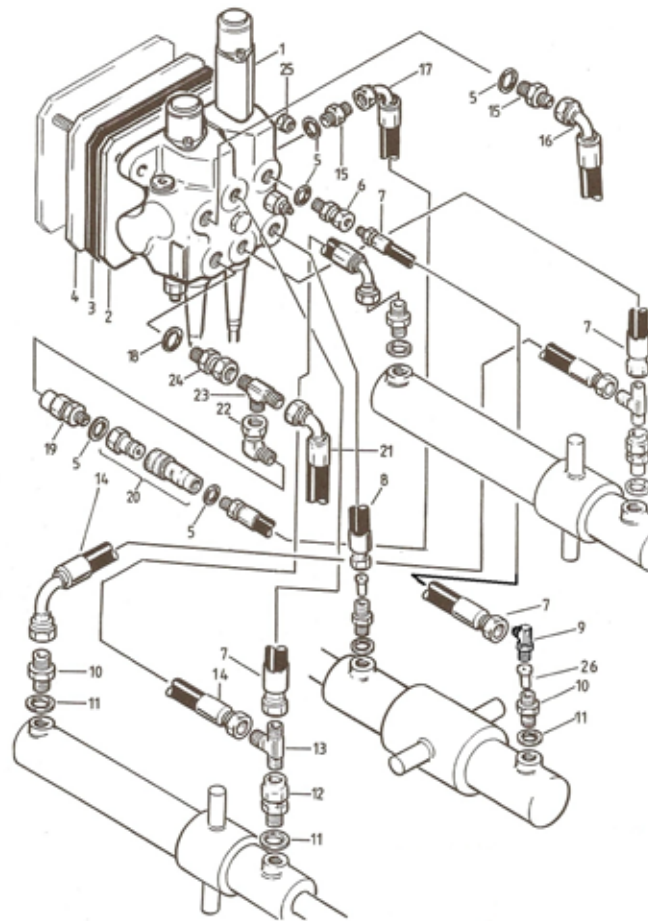
Viite Ref. Ref.	Tilausnumero Res.delsnr Part Number	kpl/st/qty/	Nimike	Benämning	Description	Merkintä Anteckning Note
1	T4151720-1	2	Telamatto, vakio	Drivband, standard	Track, standard	
2	.T4151721	2	Kumihihna	Gummirem	Rubber belt	
3	.T4151722	59	Telakisko	Bandbeslag	Bar	
4	.T4151723-1	118	Telaohjain	Bandstyrning	Guide	
5	.T081235	24	Ruuvi	Skruv	Screw	
6	.T081225	448	Ruuvi	Skruv skarv	Screw	
7	T4151719	x	Korjauspala	Skarvbit	Repair kit	
8	T4151727-1	2	Talvitela, lev 510	Vinterband smalt	Snow track narrow	
9	.T4150904	2	Kumihihna	Gummirem	Rubber belt	
10	.T4151729	59	Telakisko 510	Bandbeslag kort	Bar short	
11	.T4150184-1	118	Telaohjain	Bandstyrning vinter	Guide winter	
12	.TK081225	336	Ruuvi	Skruv	Screw	
13	TK081235	18	Ruuvi	Skruv skarv	Screw	
14	.T4151717	x	Korjauspala	Skarvbit	Repair kit	
15	T4151727-H	1	Talvitela, lev. 675	Vinterband hö brett	Snow track wide right	
16	.T4150904	1	Kumihihna sisä	Gummirem inre	Rubber belt inner	
17	.T4150903	1	Kumihihna ulko	Gummirem yttre	Rubber belt outer	
18	.T4151729-H	29	Telakisko	Bandbeslag hö lång	Bar right long	
19	.T4151729	30	Telakisko	Bandbeslag kort	Bar short	
20	.T4150184-1	118	Telaohjain	Bandstyrning	Guide	
21	.TK081225	390	Ruuvi	Skruv	Screw	
22	.TK081235	22	Ruuvi	Skruv	Screw	
23	.T50438	58	Aluslevy	Bricka	Washer	
24	.TN081200	58	Mutteri	Mutter lås	Nut lock	
25	T4151727-V	1	Talvitela, lev. 675	Vinterband vä brett	Snow track wide left	
16	.T4150904	1	Kumihihna sisä	Gummirem inre	Rubber belt inner	
17	.T4150903	1	Kumihihna ulko	Gummirem yttre	Rubber belt outer	
26	.T4151729-V	29	Telakisko 675	Bandbeslag vä lång	Bar left long	
19	.T4151729	30	Telakisko 510	Bandbeslag kort	Bar short	
20	.T4150184-1	118	Telaohjain	Bandstyrning	Guide	
21	.TK081225	390	Ruuvi	Skruv	Screw	
22	.TK081235	22	Ruuvi	Skruv	Screw	
23	.T50438	58	Aluslevy	Bricka	Washer	
24	.TN081200	58	Mutteri	Mutter lås	Nut lock	
27	T4151717	x	Korj.pala sisä	Skarvbit inre	Repair kit inner	
28	T4151718	x	Korj.pala ulko	Skarvbit yttre	Repair kit outer	



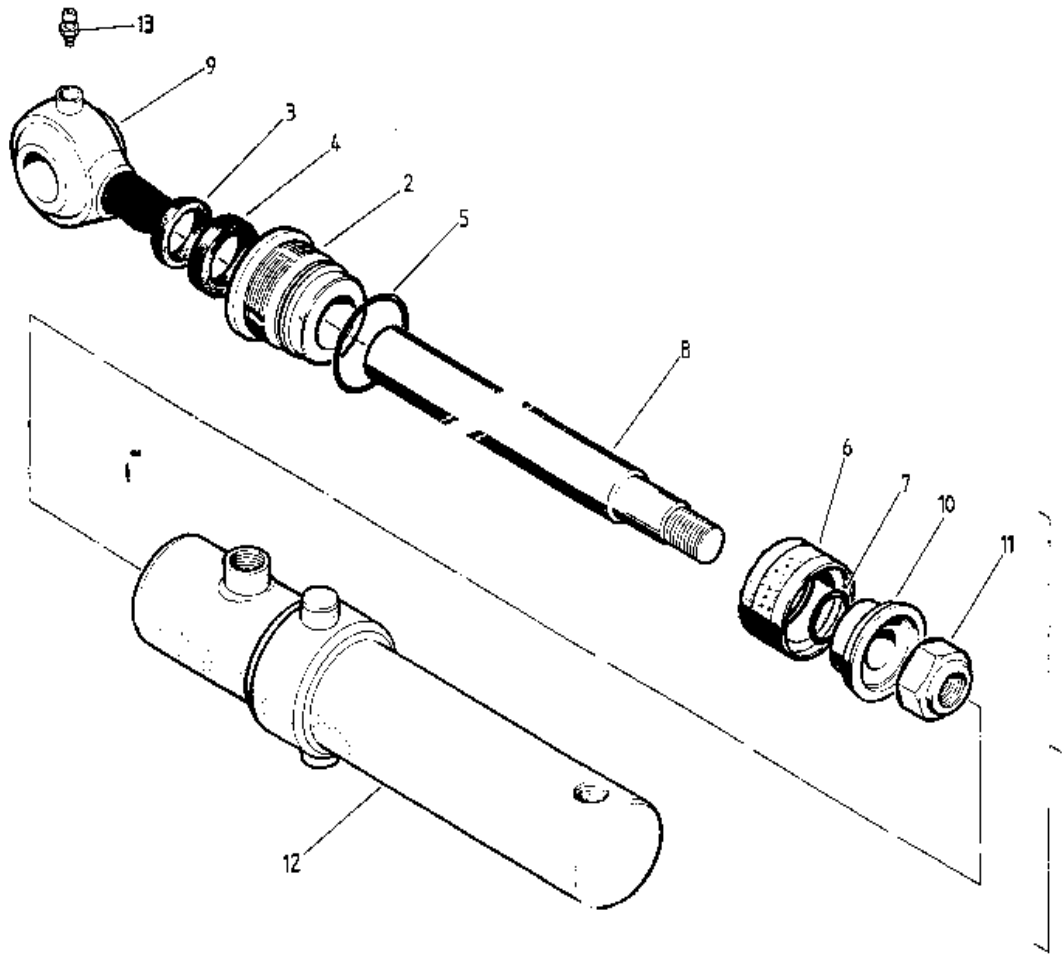
Viite Ref. Ref.	Tilausnumero Res.delsnr Part Number	kpl/st/qty/	Nimike	Benämning	Description	Merkintä Anteckning Note
1	T6195268L	1	Telivipu, vasen	Boggiearm, vänster	Bogie arm, LH	
1	T6195268R	1	Telivipu, oikea	Boggiearm, höger	Bogie arm, RH	
2	T3199043	2	Laakeri	Lager	Bearing	
3	T010001	8	Rasvanippa	Smörjnippel	Grease nipple	
4	T7100904-1	8	Telipyörä	Boggiehjul	Bogie wheel	
5	.4x8	1	Sisärengas	Innerslang	Inner tube	
6	.4x8/8	1	Ulkorengas	Däck	Tire	
7	.T7130100	1	Vanne, täyd.	Fälg komplett	Rim assy	
9	..T7100908	2	Z-tiiviste	Z-tätning	Z-gasket	t.o.m 19956115
	..T51022	2	Tiivisterengas	Tätningring	Ring gasket	fr.o.m 19956116
10	..T6206	1	Laakeri	Lager	Bearing	t.o.m 19956115
	..T51021	1	Laakeri	Lager	Bearing	fr.o.m 19956116
11	..T6205	1	Laakeri	Lager	Bearing	t.o.m 19956115
	..T51020	1	Laakeri	Lager	Bearing	fr.o.m 19956116
12	..T10001	1	Rasvanippa	Smörjnippel	Grease nipple	
13	..T7100913	1	Pölykapseli	Navkapsel	Dust cover	
14	T7100912	1	Kruunumutteri	Kronmutter	Nut	
15	T160000	1	Aluslevy	Bricka	Washer	
16	T042040	1	Haarasokka	Saxpinne	Cotter	
17	T4150125	2	Väliketju	Mellankedja	Holding chain	
18	T6393300	1	Jousi	Fjäder	Spring	
19	TN121800	4	Nylocmutteri M12	Nylocmutter M12	Lock nut M12	
20	T6295266L	1	Telivipu, vasen	Boggiearm, vänster	Bogiearm, LH	
20	T6395266R	1	Telivipu, oikea	Boggiearm, höger	Bogiearm, RH	
21	T6395267	2	Kiristyslaite	Spännanordning	Adjuster	
22	T2026140	2	Ruuvi M20x150	Skruv M20x150	Screw M20x150	
23	T202600	2	Mutteri M20	Mutter M20	Nut M20	
24	T121830	4	Vaarnaruuvi	Pinnskruv	Stud	
25	T6495265	4	Levy	Platta	Plate	
26	T899786	x	Loctite	Loctite	Loctite	
27	T6293000	x	Teliakseli	Boggieaxel	Bogie shaft	
28	T6393821	x	Akselitumppi	Axeltapp	Shaft	
29	T4199044	4	Putkisokka	Rörsprint	Cotter	
30	T6493889	4	Väliholkki	Mellanhylsa	Sleeve	
31	TN142100	2	Nylocmutteri	Nylocmutter	Lock nut	



Viite Ref.	Tilausnumero Res.delsnr Part Number	kpl/st/qty/	Nimike	Benämning	Description	Merkintä Anteckning Note
1	T6293012	1	Vetoaisa	Dragstång	Towing bar	
2	T4150129	2	Hela	Bussning	Bush	
3	T6493015	6	Laakerikansi	Cylinderfäste	Cylinderbracket	
5	*TK101550	12	Kuus. kolor 12.9	Insexskruv 12.9	Screw 12.9	
6	T10001	8	Rasvanippa	Smörjnippel	Grease nipple	
7	T6293367	1	Tykisylinteri	Stödylinder	Load cylinder	
8	T6493565	2	Aluslevy	Bricka	Washer	
9	T121840	2	Ruuvi M12x40	Skruv M12x40	Washer M12x40	
10	T6393563	2	Tappi	Tapp	Pin	
11	T6393007	1	Vetoputki	Dragtapp	Towing pin	
12	T4150129	2	Hela	Bussning	Bush	
13	T4151777	3	Tappi	Tapp	Pin	
14	TK081240	3	Kuus.kolor 12.9	Insexskruv 12.9	Screw 12.9	
15	TN081200	3	Nylocmutteri M8	Nylocmutter M8	Lock nut M8	
16	T6293217	2	Ohjaussylinteri	Strycylinder	Steering cylinder	
17	T4150211-1	1	Rengassokka	Ringsprint	Cotter	
18	T4151787	x	Sovitelevy 1 mm	Shims 1 mm	Shim 1mm	
19	T604125	x	Sovitelevy 1,5 mm	Shims 1,5 mm	Shim 1,5 mm	
20	T4150210-2	1	Vetolevy	Dragbricka	Washer	
21	T6493080	x	Kiinnityskorva	Fastöra	Fastening	

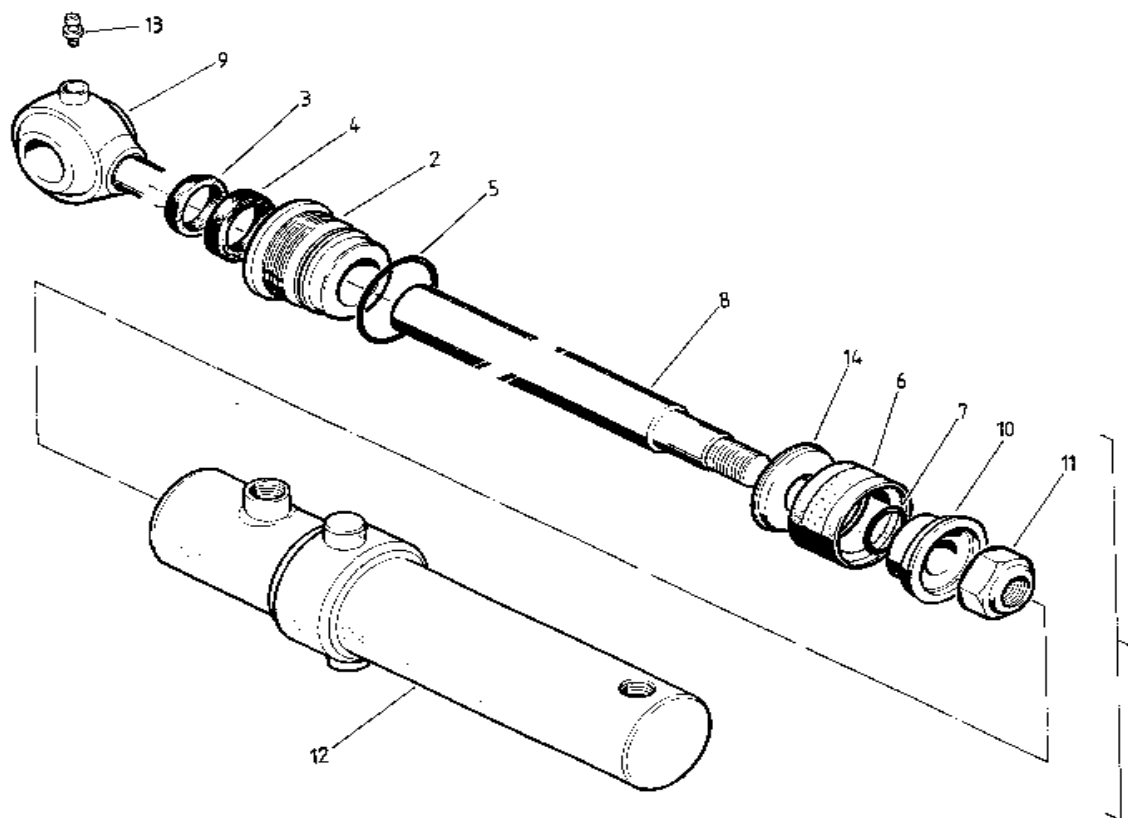


Viite Ref. Ref.	Tilausnumero Res.delsnr Part Number	kpl/st/qty/	Nimike	Benämning	Description	Merkintä Anteckning Note
1	T4899189	1	Ohjausventtiili	Styrventil	Steering valve	
2	T6395321	1	Levy	Platta	Plate	
3	T6395320	1	Kumi	Gummi	Rubber	
4	T6395319	1	Levy	Platta	Plate	
5	T7100544	7	Tiiviste 1/2"	Tätningbricka 1/2"	Gasket 1/2"	
6	T4899138	4	Liitin	Anslutning	Joint	
7	T6393366	3	Letku 720	Slang 720	Hose 720	
8	T6393365	1	Letku 520	Slang 520	Hose 520	
9	T50042	1	Kulma	Vinkelnippel	Angle	
10	T710533	4	Nippa 3/8"	Nippel 3/8"	Nipple 3/8"	
11	T7100543	6	Tiiviste 3/8"	Tätningbricka 3/8"	Gasket 3/8"	
12	T7120603	2	Liitin 3/8"	Anslutning 3/8"	Joint 3/8"	
13	T7120602	2	T-haara 3/8"	T-stycke 3/8"	T-piece 3/8"	
14	T6393426	2	Letku	Slang	Hose	
15	T7180007	2	Nippa 1/2"	Nippel 1/2"	Nipple 1/2"	
16	T6493987	1	Paineletku	Tryckslang	Pressure hose	
17	T6393382	1	Väliletku	Slang	Hose	
18	T7101526	1	Tiiviste 3/4"	Tätningbricka 3/4"	Gasket 3/4"	
19	T4899039	1	Liitin	Anslutning	Joint	
20	T7101560	1	Pikaliitin	Snabbkoppling	Quick joint	
21	T6494064	1	Paluuletku	Returslang	Return hose	
22	T4899177	1	Kulma 3/4"	Vinkel 3/4"	Angle 3/4"	
23	T4899040	1	T-haara 3/4"	T-stycke 3/4"	T-piece 3/4"	
24	T4899089	1	Liitin	Anslutning	Joint	
25	TN081200	3	Nylocmutteri M8	Nylocmutter M8	Lock nut M8	
26	T4152187	2	Kuristin	Strypning	Choke	



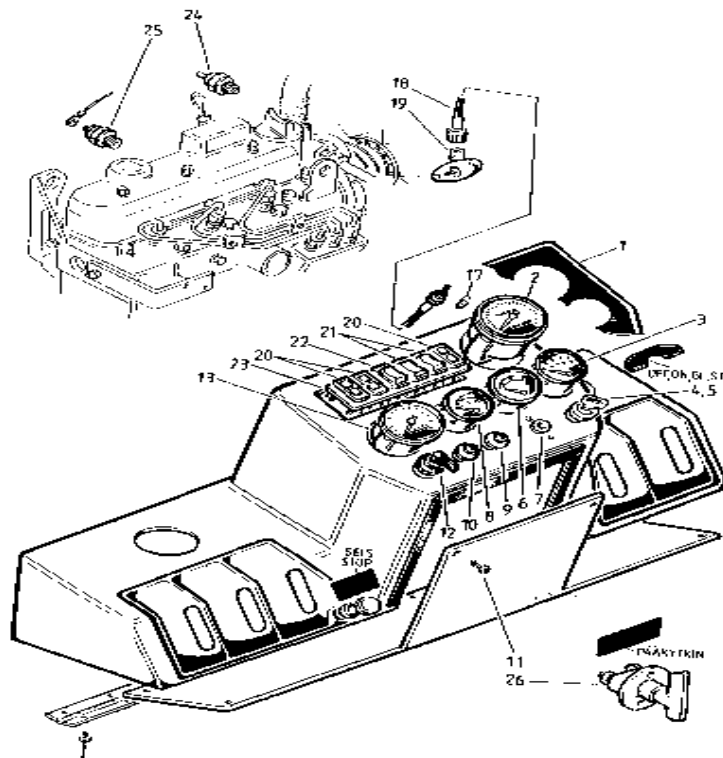
Ohjaussyylinteri - Styr cylinder - Steering cylinder

Viite Ref. Ref.	Tilausnumero Res.delsnr Part Number	kpl/st/qty/	Nimike	Benämning	Description	Merkintä Anteckning Note
1	T6293217	2	Ohjaussyylinteri	Styr cylinder	Steering cylinder	
2	.T50980	1	Tiivistepesä	Tätningshus	Gasket housing	
3-7	.T1007-00-1	1	Tiivistesarja	Tätningssats	Gasket set	
8	.T1007-50	1	Männänvarsi	Kolvstång	Piston bar	
9	TGE20FO	1	Nivellaakeri	Lagerkula	Free bearing	
10	.T1006-70	1	Mäntä	Kolv	Piston	
11	.TN202600	1	Nylocmutteri	Nylocmutter	Lock nut	
12	.T1007-10	1	Putki	Rör	Pipe	

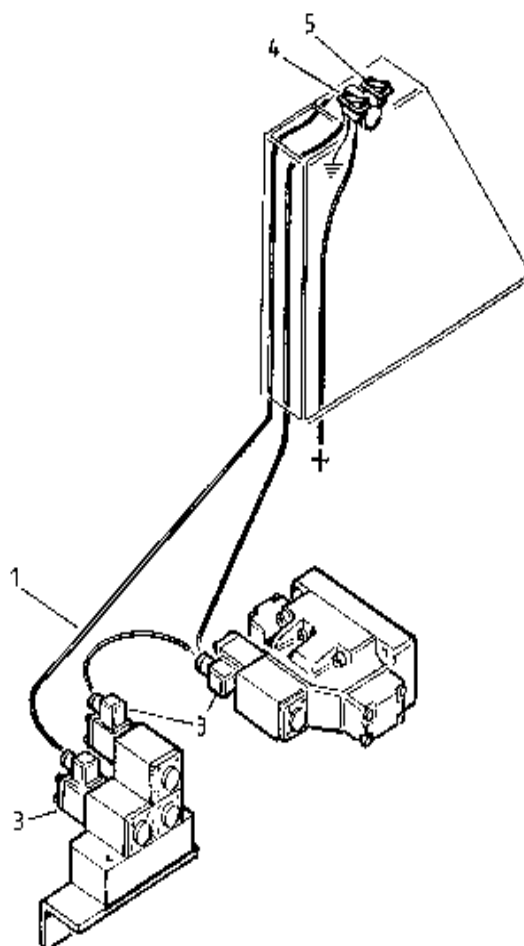


Tukisyylinteri - Belastningscylinder - Load cylinder

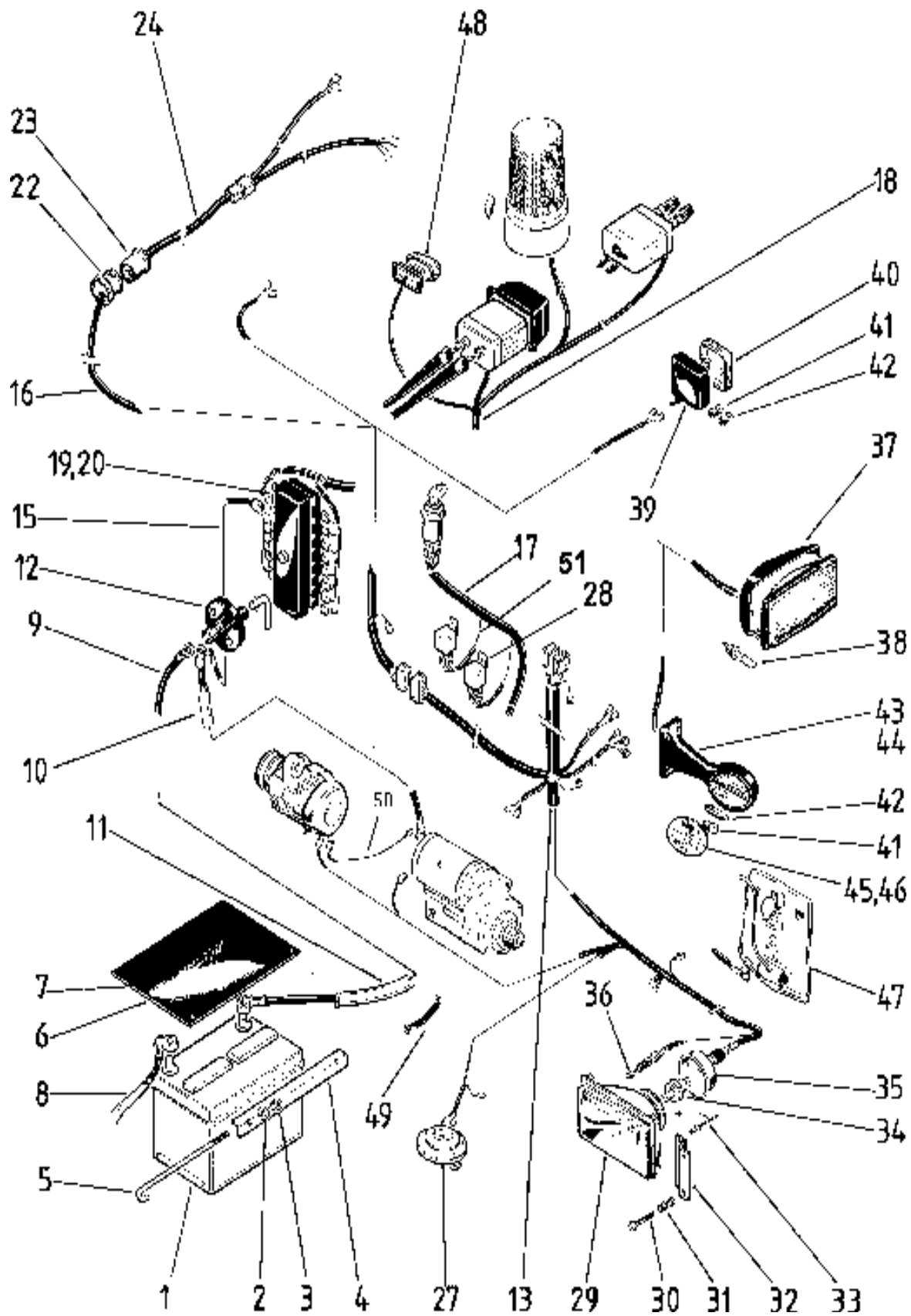
Viite Ref.	Tilausnumero Res.delsnr Part Number	kpl/st/qty/	Nimike	Benämning	Description	Merkintä Anteckning Note
1	T6293367	1	Tukisyylinteri	Belastningscyl.	Load cylinder	
2	.T1006-84	1	Tiivistepesä	Tätningshus	Gasket housing	
3-7	.T1006-00-1	1	Tiivistesarja	Tätningssats	Gasket set	
8	.T1006-54	1	Männänvarsi	Kolvstång	Piston bar	
9	.TGE20DO	1	Nivellaakeri	Lagerkula	Free bearing	
10	.T1006-70	1	Mäntä	Kolv	Piston	
11	.TN202600	1	Nylocmutteri	Nylocmutter	Lock nut	
12	.T1006-10	1	Putki	Rör	Pipe	
13	.T10001	1	Rasvanippa	Smörjnippel	Grease nipple	
14	.T1006-72	1	Vaimennihela	Bussning	Bush	



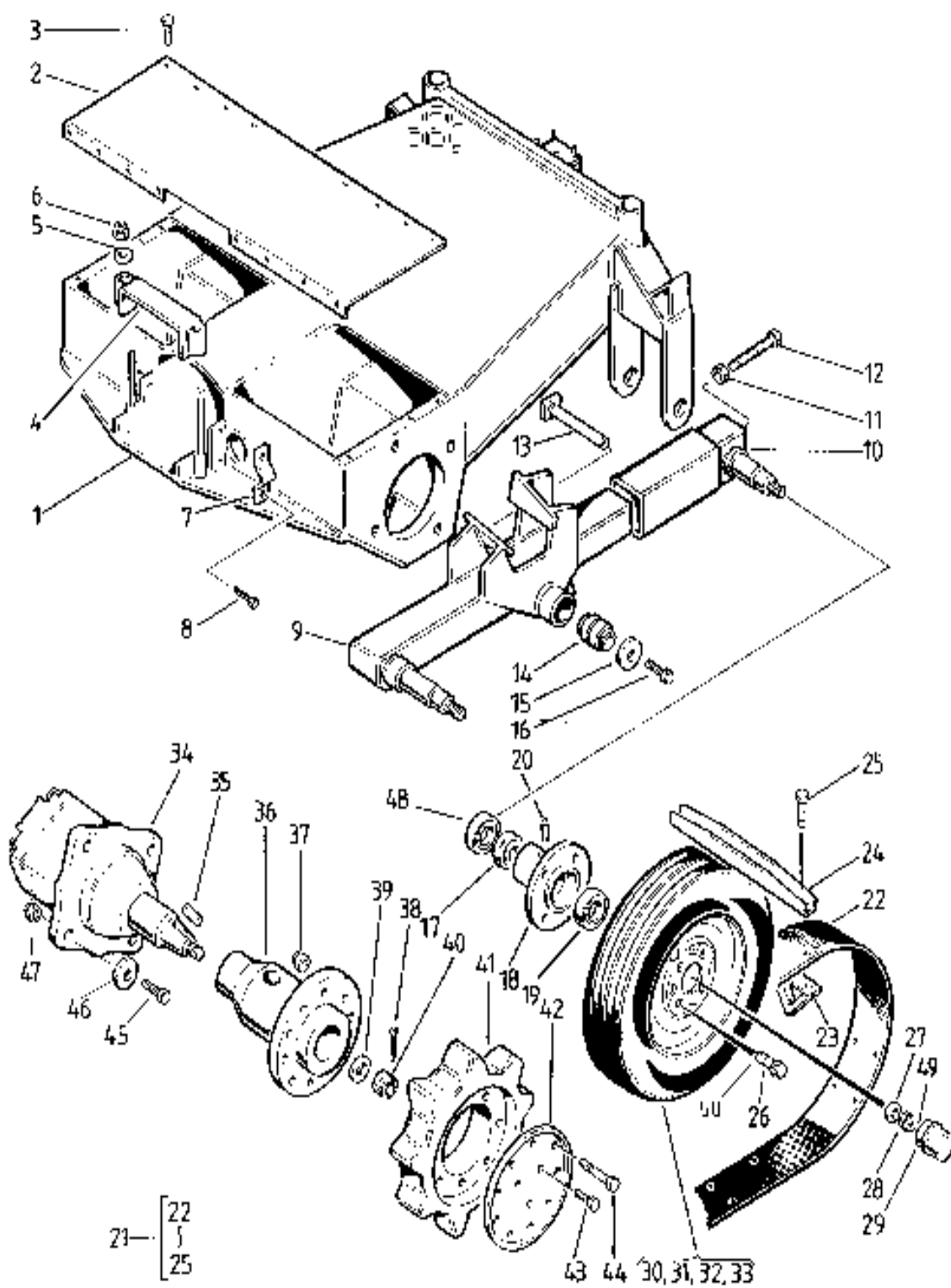
Viite Ref. Ref.	Tilausnumero Res.delsnr Part Number	kpl/st/qty/	Nimike	Benämning	Description	Merkintä Anteckning Note
1	T6294013	1	Tarra	Dekal	Tape	
2	T15436-8301-1	1	Tuntimittari	Timmätare	Hourmeter	t.o.m 19956110
	T50056	1	Kierroslukumittari	Varvräknare	Tachometer	f.r.om 19956111
3	T6410111048	1	Hydr.ölj.lämpö	Hydr. oljetemp.	Oil hydr.temp	
4	K37410-5911-0	1	Virtalukko	Strömlås	Ignation switch	
5	K37410-5515-0	1	Virta-avain	Startnyckel	Ignation key	
6	K34260-3130-2	1	Lämpömittari	Värmemätare	Temp.gauge	t.o.m 19956103
	T50013	1	Lämpömittari	Värmemätare	Temp.gauge	f.r.om 19956104
7	K15531-6595-0	1	Hehk. merkkivalo	Glödindikator	Glowindicator	
8	T3599014	1	Polttoainemittari	Bränslemätare	Fuelmeter	
9	T7180112	1	Pissapoika	Vindrutespolare	Wiperwash	
10	T4299117	1	Äänimerkki	Signalknapp	Horn buttom	
11	T050820	4	Ruuvi M5x20	Skruv M5x20	Screw M5x20	
12	T4299159	1	Vilkkukytkin	Blinkersbrytare	Turning switch	
13	T50057	x	Tuntimittari	Timmätare	Hourmeter	f.r.om 19956111
17	T7101102	1	Lamppu	Lampa	Bulb	
18	K34260-34650	1	Tuntimittari vaijeri	Vajer	Wire	t.o.m 19956110
19	K17203-83301	1	Kulmavaihde	Vinkelväxel	Angle gear	t.o.m 19956110
20	T4299187	1	Merkki,tasausp.luk.	Symbolpl. diff spärr	Sign. diff. lock	
20	T4299188	1	Merkki, öljypinta	Symbolpl. oljenivå	Sign, oillevel	
20	T4299192	1	Merkki, lataus	Symbolpl. laddning	Sign, charging	
20	T4299193	1	Merkki, öljynpaine	Symbolpl., oljetryck	Sign, oil presssure	
20	T4299189	1	Merkki, kaukovalot	Symbolpl. helljus	Sign. high beam	
20	T50020	1	Merkki, hehkutus	Symbol glödindik.	Sign. glow plug indic.	
21	T4299185	2	Työvalo, kytkin	Strömställare	Light switch	
21	T4299191	2	Merkki, työvalo	Symbolpl. arb.ljus	Sign, worklight	
22	T4299186	1	Valokytkin	Ljusbrytare	Light switch	
22	T4299190	1	Merkki, lähivalot	Symbolpl. halvljus	Sign. dipped lights	
23	T4299181	1	Paneeli	Panel	Panel	
24	K38240-32830	1	Lämpöanturi	Värmegevare	Temp. switch	t.o.m 19956103
	T50014	1	Lämpöanturi	Värmegevare	Temp. switch	f.r.om 19956104
25	K15841-39010	1	Öljykello	Oljetryckgivare	Oil press switch	
26	T4299139	1	Päävirtakytkin	Huvudströmbrytare	Main switch	



Viite Ref.	Tilausnumero Res.delsnr Part Number	kpl/st/qty/	Nimike	Benämning	Description	Merkintä Anteckning Note
1	T6294082	1	Johtosarja	Elkablar	El. wires	
3	T4899135	3	Sähköliitin	Elkoppling	Connection	
4	T4299198	1	Perävetokytkin	Vagnsdrifkoppling	Trailer driveswitch	
5	T4299185	1	Jarrukytkin	Bromskoppling	Brake switch	

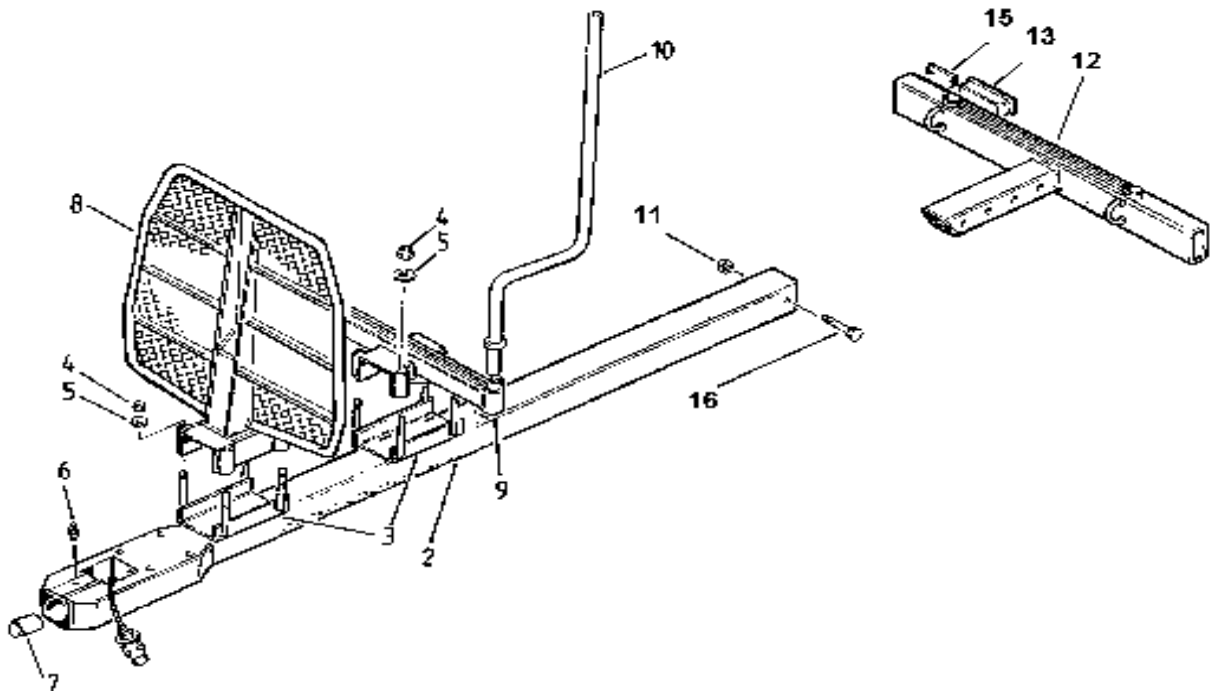


Viite Ref. Ref.	Tilausnumero Res.delsnr Part Number	kpl/st/qty/	Nimike	Benämning	Description	Merkintä Anteckning Note
1	T4299180	1	Akku	Batteri	Battery	
2	T060000	2	Aluslevy	Bricka	Washer	
3	TN061000	2	Nylocmutteri M6	Nylocmutter M6	Lock nut M6	
4	T4150442	1	Kiinnike	Fäste	Fastening	
5	T6493575	2	Kiinnityskoukku	Fäst krok	Fastening hook	
6	T4150440	1	Kumi, alle	Gummi, under	Rubber, under	
7	T4150441	1	Kumi, päälle	Gummi, över	Rubber, over	
8	T50036	1	Maajohto	Jordledning	Ground wire	
9	T4150490-1	1	Akkukaapeli	Batterikabel	Battery cable	
10	T643601	1	Välিকাapeli	Mellankabel	Cable	
11	T2899184	x	Muoviletku, m	Plastslang, m	Hose, m	
12	T4299139	1	Pääkytkin	Huvudströmbrytare	Main switch	
13	T6193657	1	Johtosarja moottori	Kabelhärva motor	Cable set engine	
15	T6493601	1	+Johto	+Kabel	+Cable	
16	T6193159	1	Johtosarja ohjaamo	Kabelhärva hytt	Cable set cabin	
17	T6194015	1	Johtosarja kojelauta	Kabelhärva panel	Cable set dashboard	t.o.m 19956105
	T604148	1	Johtosarja kojelauta	Kabelhärva panel	Cable set dashboard	fr.o.m 19956106
18	T6193604	1	Johtosarja hytti	Kabelhärva hytt	Cable set cabin	
19	T7180078	1	Sulakerasia 8-nap	Säkringsdosa 8-pol	Fuse box 8-pole	t.o.m 19956103
	T50007	1	Sulakerasia 12-nap.	Säkringsdosa 12 pol	Fuse box 12-pole	fr.o.m 19956104
20	T50030	x	Sulake 16A	Säkring 16A	Fuse 16A	
22	T7111246	1	Pistorasia	Kontakt dos a	Contact box	
23	T7111347	1	Pistoke	Kontakt	Plug	
24	T6393716	1	Johtosarja täyd.	Kabelhärva kompl.	Cable set assy	
27	T8263 16087	1	Äänimerkki	Signalhorn	Horn	
28	T7120918	1	Vilkkurele	Blinkersrelä	Blinker relay	t.o.m 19956106
	T50049	1	Vilkkurele	Blinkersrelä	Blinker relay	fr.o.m 19956107
	T50010	1	Relesokkeli	Reläsockel	Relay socket	
29	T5320901	2	Etuvälo	Strålkastare	Front	
30	TS040625	8	Uraruuvi	Spårskruv	Screw	
31	T1300901	8	Jousi	Fjäder	Spring	
32	T3501698	4	Pidin	Hållare	Holder	
33	T3699001	8	Popniitti	Pop-nit	Rivet	
34	T5320902	2	Lamppu H4	Lampa H4	Bulb H4	
35	T5320903	2	Suojus	Skydd	Protection	
37	T4299133	4	Työvälo	Arbetslampa	Working light	
38	T4299145	4	Lamppu	Lampa	Bulb	
39	T8263 16003	2	Takavälo	Bakljus	Rear light	
40	.T7001039	1	Lasi	Glas	Glass	
41	T12498	2	Lamppu 21W	Lampa 21W	Bulb 21W	
42	T12809	2	Lamppu 5 W	Lampa 5 W	Bulb 5 W	
43	T4299152	1	Vilkku, vasen	Blinkers, vänster	Blinkers, left	
44	T4299153	1	Vilkku, oikea	Blinkers, höger	Blinkers, right	
45	T7180070	1	Lasi, eteen	Glas, fram	Glass, front	
46	T7180071	1	Lasi, taakse	Glas, bak	Glass, rear	
47	T2199105	1	Pissapoika	Vindrutespolare	Windshield washer	
48	T7120907	1	Sisävälo	Innerlampa	Cabin light	
49	T50035	1	Maajohto	Jordledning	Ground wire	
50	T6439602	1	GB-kaapeli	GB-kabel	GB-cable	
51	K16259-60250	1	Rele	Relä stopp	Relay stop	Fr.o.m 19956104
51	K15694-65992	1	Rele	Relä tid	Relay time	Fr.o.m 19956104

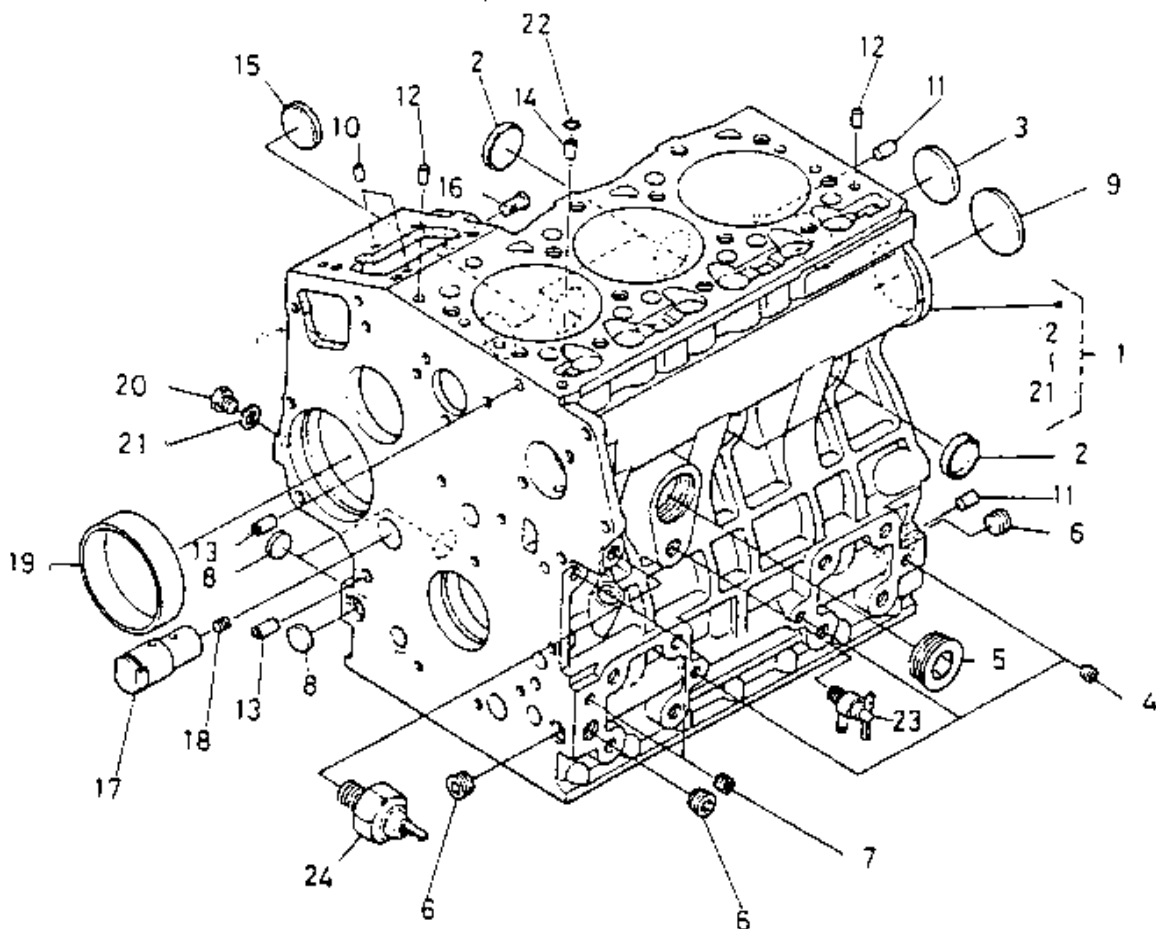


Viite Ref. Ref.	Tilausnumero Res.delsnr Part Number	kpl/st/qty/	Nimike	Benämning	Description	Merkintä Anteckning Note
1	T6193854	1	Runkokotelo	Ramhus	Framehousing	
2	T6295309	1	Kansi	Lock	Cover	
3	T081216	20	Ruuvi	Skruv	Screw	
4	T6393277	2	Panka	Klammer	Clamp	
5	T2099059	4	Aluslevy	Bricka	Washer	
6	TN202600	4	Nylocmutteri	Nylocmutter	Lock nut	
7	T6494057	2	Letkunpidin	Slanghållare	Hose holder	
8	T101530	4	Ruuvi	Skruv	Screw	
9L	T6194002L	1	Telivipu, vasen	Boggiearm, vä	Bogie lever, LH	t.o.m 19956115
9L	T604123	1	Telivipu, vasen	Boggiearm, vä	Bogie lever, LH	fr.o.m 19956116
9R	T6194002R	1	Telivipu, oikea	Boggiearm, hö	Bogie lever, RH	t.o.m 19956115
9R	T604122	1	Telivipu, oikea	Boggiearm, hö	Bogie lever, RH	fr.o.m 19956116
10L	T6395257L	1	Kiristin, vasen	Sträckare, vä	Adjuster, LH	t.o.m 19956115
10L	T604134	1	Kiristin, vasen	Sträckare, vä	Adjuster, LH	fr.o.m 19956116
10R	T6395257R	1	Kiristin, oikea	Sträckare, hö	Adjuster, RH	t.o.m 19956115
10R	T604133	1	Kiristin, oikea	Sträckare, hö	Adjuster, RH	fr.o.m 19956116
11	T202600	2	Mutteri	Mutter	Nut	
12	T4099252	2	Ruuvi	Skruv	Screw	
13	T6394007	2	Tappi	Tapp	Pin	
14	T3199043	4	Laakeri	Lager	Bearing	
15	T6493565	2	Levy	Bricka	Plate	
16	TK121840	2	Kuusiokoloruuvi	Insexskruv	Screw	
17	T6207RS	4	Laakeri	Lager	Bearing	t.o.m 19956115
	T51010	4	Laakeri	Lager	Bearing	fr.o.m 19956116
18	T7121105	4	Napa	Nav	Hub	t.o.m 19956115
	T51008	4	Napa	Nav	Hub	fr.o.m 19956116
19	T6206	4	Laakeri	Lager	Bearing	t.o.m 19956115
	T51009	4	Laakeri	Lager	Bearing	fr.o.m 19956116
20	T10001	8	Rasvanippa	Smörjnippel	Grease nipple	t.o.m 19956115
	T51019	8	Rasvanippa	Smörjnippel	Grease nipple	fr.o.m 19956116
21	T6493882	2	Telamatto	Drivband	Track	
22	T6293883	2	Kumihihna	Gummiband	Rubber belt	
23	T4151693	102	Telaohjain	Bandstyrning	Guide	
24	T6293999	51	Telakisko	Bandbeslag	Bar	
25	T081225	204	Ruuvi	Skruv	Screw	
26	TE121830	16	Pyörän pultti	Hjulskruv	Tire screw	t.o.m 19956115
	T51015	20	Pyörän pultti	Hjulskruv	Tire screw	fr.o.m 19956116
27	T4151665	4	Aluslevy	Bricka	Washer	
28	TN202600	4	Nylocmutteri	Nylocmutter	Lock nut	t.o.m 19956115
	T51013	4	Kruunumutteri	Kronmutter	Nut	fr.o.m 19956116
29	T4151666-1	4	Pölykapseli	Navkapsel	Dust cover	t.o.m 19956115
	T51012	4	Pölykapseli	Navkapsel	Dust cover	fr.o.m 19956116
30	T7121103	4	Pyörä, täyd.	Hjul, komplett	Tire, assy	t.o.m 19956115
	T604124	4	Pyörä, täyd.	Hjul, komplett	Tire, assy	fr.o.m 19956116
31	T7121104	4	Vanne	Fälg	Rim	t.o.m 19956115
	T50017	4	Vanne	Fälg	Rim	fr.o.m 19956116
32	.6x13	4	Sisärengas	Innerslang	Innertube	
33	T4699019	4	Ulkorengas	Däck	Tire	

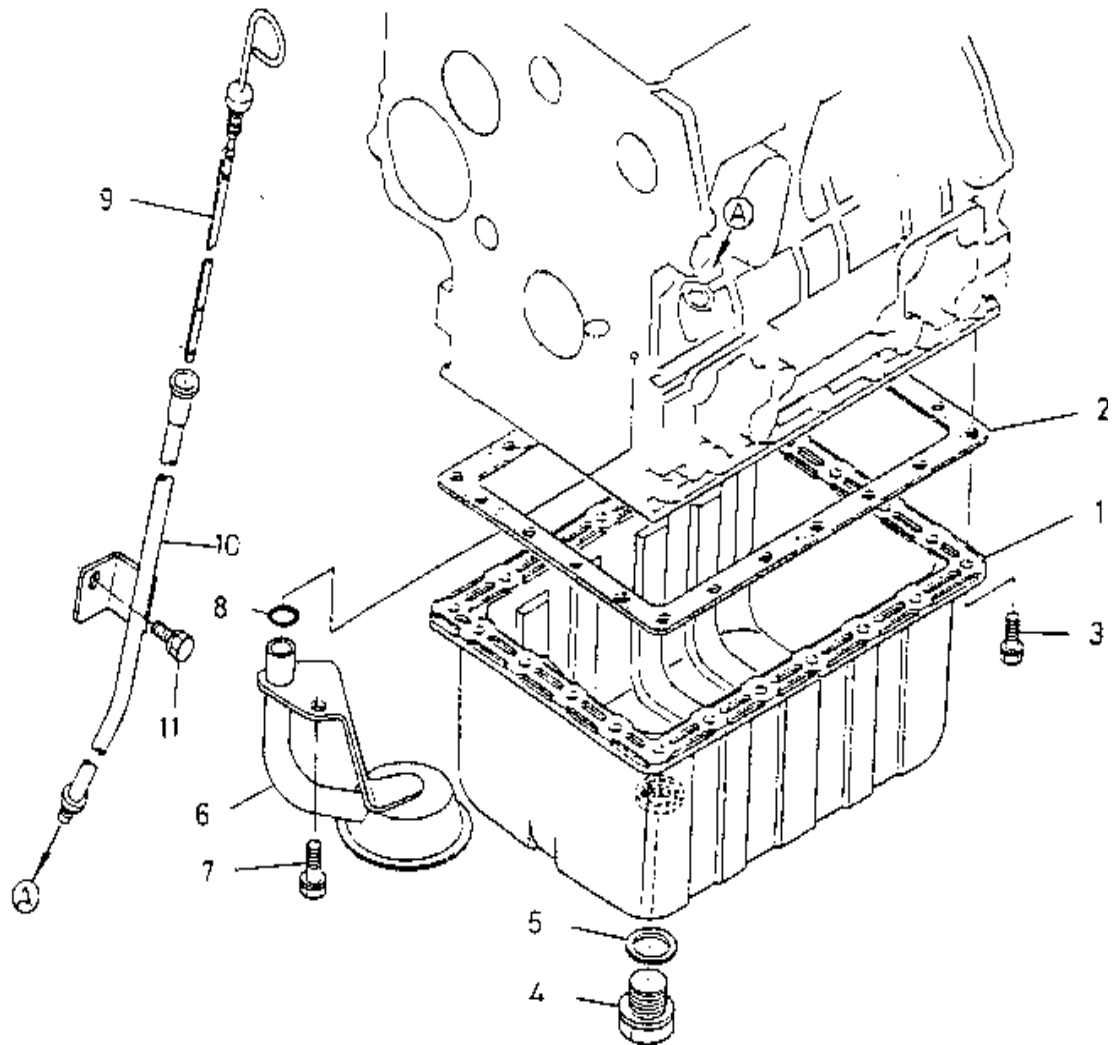
Viite Ref.	Tilausnumero Res.delsnr Ref.	kpl/st/qty/ Part Number	Nimike	Benämning	Description	Merkintä Anteckning Note
34	T4899171	2	Ajomoottori	Hydraulmotor	Hydraulic engine	t.o.m 19956102
	.850717	1	Laakeri, ulko	Lager, yttre	Bearing, outer	
	.850718	1	Laakeri, sisä	Lager, inre	Bearing, inner	
	.850794	1	Akselitiiv, ulko	Axeltätning, yttre	Shaft seal, outer	
	.850819	1	Akselitiiv, sisä	Axeltätning, inre	Shaft seal, inner	
	T50001	2	Ajomoottori	Hydraulmotor	Hydraulic engine	fr.o.m 19956103
	.T850717	1	Laakeri, ulko	Lager, yttre	Bearing, outer	
	.T851416	1	Laakeri, sisä	Lager, inre	Bearing, inner	
	.T850794	1	Akselitiiv, sisä	Axeltätning, inre	Shaft seal, inner	
	.T850862	1	Akselitiiv, ulko	Axeltätning, yttre	Shaft seal, outer	
	.T176393	11	Jarrulamelli, ulko	Bromslamell, yttre	Brake disc, outer	
	.T175924	12	Jarrulamelli, sisä	Bromslamell, inre	Brake disc, inner	
35	T7180073	2	Kiila	Kil	Key	
36	T6295304	2	Napa	Nav	Hub	t.o.m 19956102
	T624090	2	Napa	Nav	Hub	fr.o.m 19956103
37	TN101500	18	Nylocmutteri M10	Nylocmutter M10	Lock nut M10	
38	T052060	2	Sokka	Sprint	Cotter	
39	T360000	2	Aluslevy	Bricka	Washer	t.o.m 19956108
	T604149	2	Aluslevy	Bricka	Washer	fr.o.m 19956128
						fr.o.m 19956109
						t.o.m 19956127
40	TK36x3	2	Kruunumutteri	Kronmutter	Nut	
41	T6293937	2	Hammaspyörä	Kugghjul	Sprocket wheel	
42	T6395305	2	Laippa	Fläns	Flange	
43	T101530	6	Ruuvi M10x30	Skruv M10x30	Screw M10x30	
44	T101570	18	Ruuvi M10x70	Skruv M10x70	Screw M10x70	
45	TK182040	8	Kuusiokoloruuvi	Insexskruv	Screw	t.o.m 19956102
	T50002	8	Kuusiokoloruuvi	Insexskruv	Screw	fr.o.m 19956103
46	T120000	8	Aluslevy A13	Bricka A13	Washer A13	fr.o.m 19956103
47	TN121800	8	Lukitusmutteri M12	Låsmutter M12	Lock nut M12	fr.o.m 19956103
48	T31005	1	Tiiviste	Tätning	Gasket	t.o.m 19956115
	T51011	1	Tiiviste	Tätning	Gasket	fr.o.m 19956116
49	T51014	1	Sokka	Saxpinne	Cotter	fr.o.m 19956116
50	T51016	20	Jousialuslevy	Fjäderbricka	Springwasher	fr.o.m 19956116



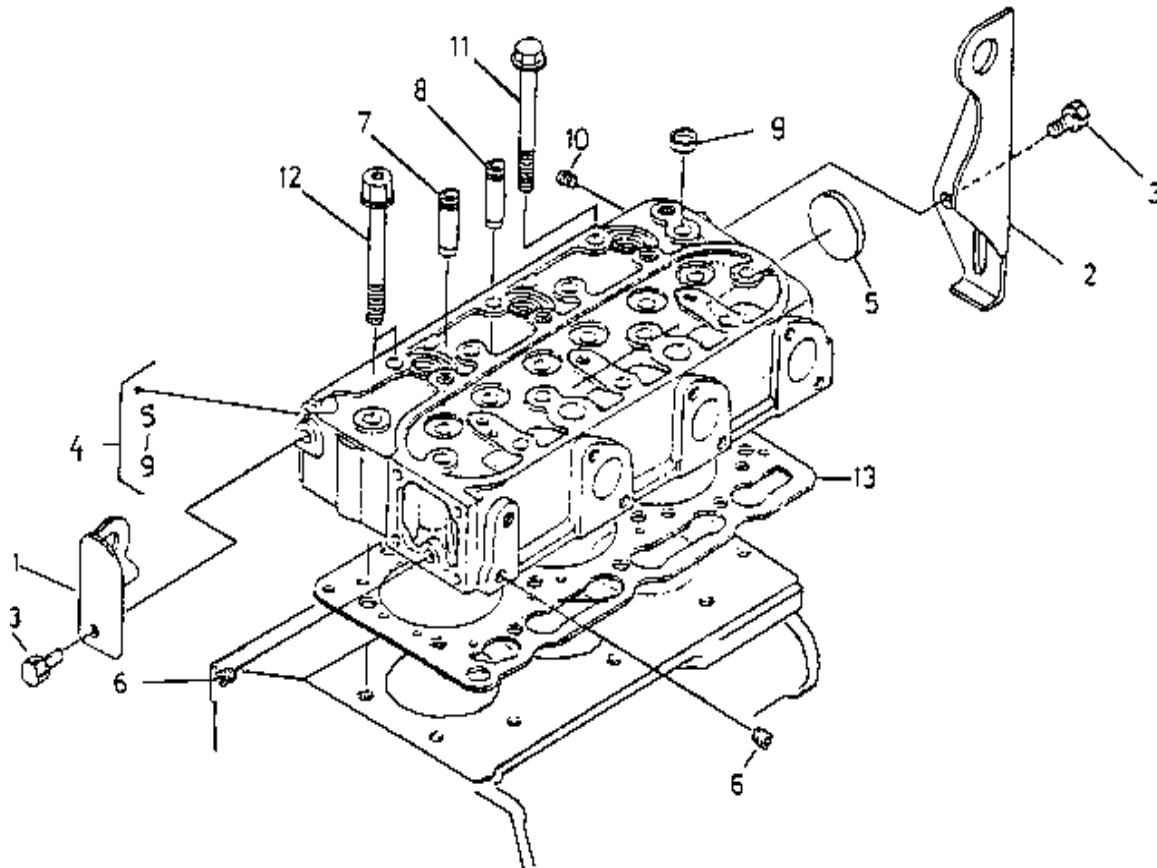
Viite Ref.	Tilausnumero Res.delsnr Part Number	kpl/st/qty/	Nimike	Benämning	Description	Merkintä Anteckning Note
2	T6293785	1	Runko	Ram	Frame	
3	T4151670	2	Kiinnityslevy	Fästplatta	Fastening plate	
4	TN182400	8	Nylocmutteri M18	Nylocmutter M18	Lock nut M18	
5	T2099053	8	Aluslevy	Bricka	Washer	
6	T10001	1	Rasvanippa	Smörjnippel	Grease nipple	
7	T4152134	2	Laakeriholkki	Bussning	Bush	
8	T6294052	1	Suojaverkko	Lastskydd	Load protection	
9	T4151668	1	Etupankko	Frambank	Front bench	
10	T6397791	4	Karikka	Stötta	Stay	
11	TN202600	5	Nylocmutteri	Nylocmutter	Lock nut	
12	T6393712	1	Lisäpankko	Bak bank	Rear bench	
13	T4299170	1	Takavallo, vasen	Baklykta, vä	Rear light, LH	
14	T4299171	1	Takavallo, oikea	Baklykta, hö	Rear light, RH	
15	T5310927-1	2	Heijastin	Reflex	Reflector	
16	T4099251	1	Ruuvi M20x150	Skruv M20x150	Screw M20x150	



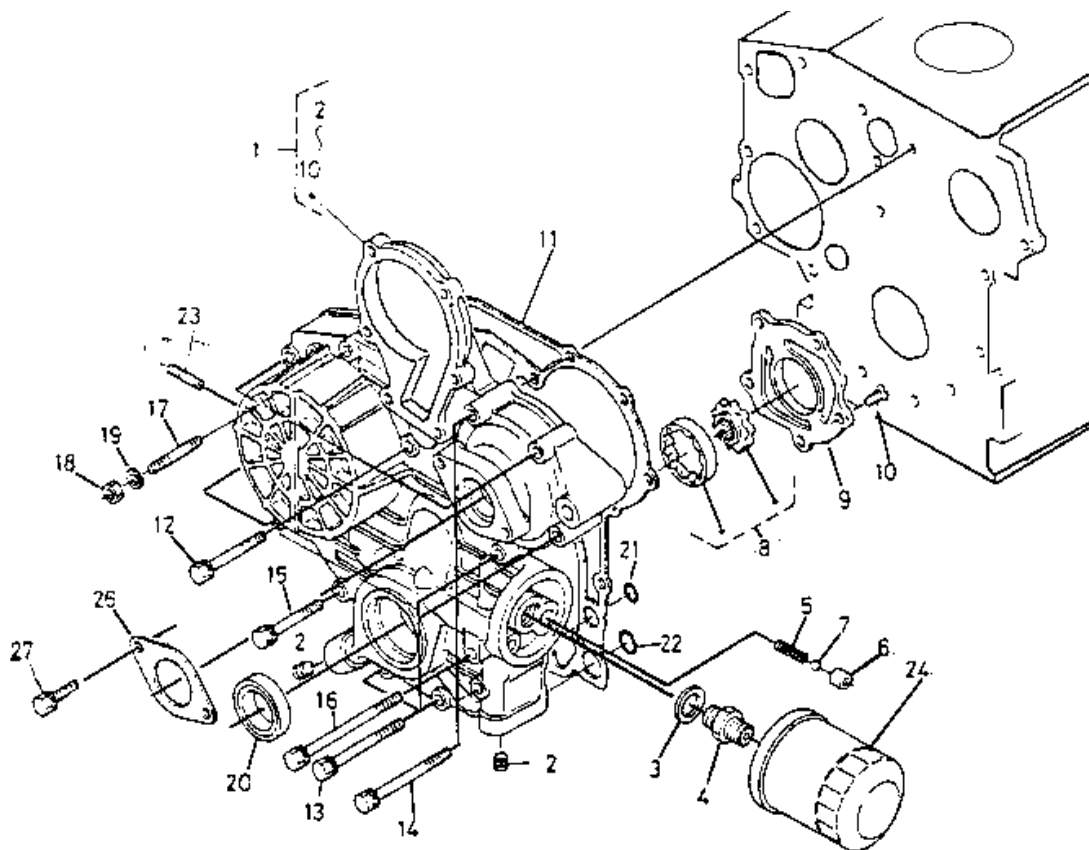
Viite Ref. Ref.	Tilausnumero Res.delsnr Part Number	kpl/st/qty/	Nimike	Benämning	Description	Merkintä Anteckning Note
1	K16261-01010	1	Syl. lohko	Cylinder block	Cranck case	
2	K15451-96270	4	Vesiproppu	Fryspropp	Water cap	
3	K15221-03490	1	Vesiproppu	Fryspropp	Water cap	
4	K15261-96010	3	Tulppa	Plugg	Plug	
5	K16271-96020	1	Tulppa	Plugg	Plug	
6	K16241-96010	3	Tulppa	Plugg	Plug	
7	K15521-96020	2	Tulppa	Plugg	Plug	
8	K06311-75018	3	Vesipumppu	Fryspropp	Water cap	
9	K16271-96160	1	Vesipumppu	Fryspropp	Water cap	
10	K05012-00508	2	Ohjaintappi	Styrpinne	Pin	
11	K05012-00814	2	Ohjaintappi	Styrpinne	Pin	
12	K05012-00610	2	Ohjaintappi	Styrpinne	Pin	
13	K15231-33960	2	Putkisokka	Rörpinne	Pinpipe	
14	K16241-33650	1	Putkisokka	Rörpinne	Pinpipe	
15	K16241-96290	1	Tulppa	Plugg	Plug	
16	K16261-56280	1	Tappi	Tapp	Pin	
17	K16241-24260	1	Välipyörän tappi	Mellandrevaxel	Shaftidle gear	
18	K15521-93610	1	Ruuvi	Skruv	Screw	
19	K16271-55350	1	Hela	Bussning	Bush	
20	K15221-33610	1	Tulppa	Plugg	Plug	
21	K15021-33660	1	Tiiviste	Tätning	Gasket	
22	K15221-33700	1	O-rengas	O-ring	O-ring	
23	K15841-73020	1	Hana	Kran	Cock drain	
24	K15841-39010	1	Öljykello	Oljeklocka	Oil switch	



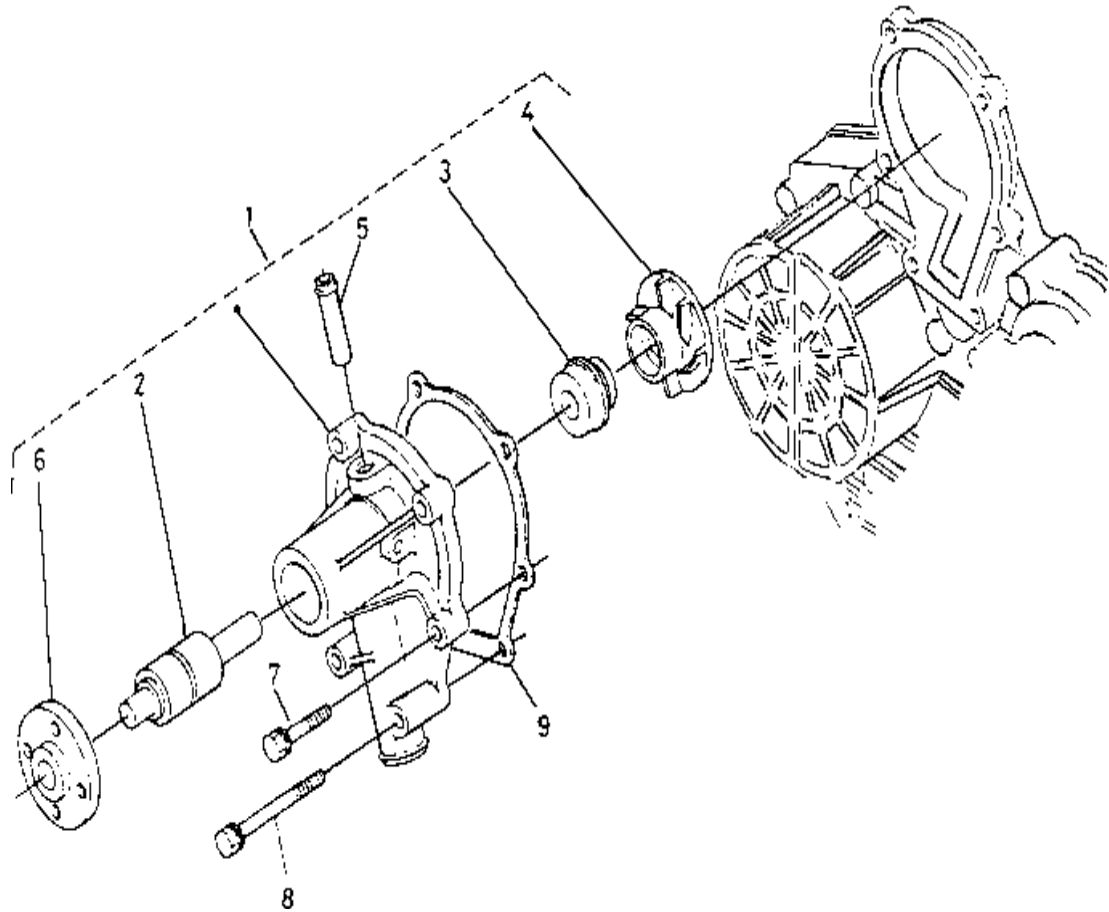
Viite Ref.	Tilausnumero Res.delsnr Part Number	kpl/st/qty/	Nimike	Benämning	Description	Merkintä Anteckning Note
1	K16265-01500	1	Öljypohja	Oljetråg	Oil pan	
2	K16231-01620	1	Tiiviste	Packning	Gasket	
3	K01023-50612	22	Ruuvi	Skruv	Screw	
4	K15451-33750	1	Öljytulppa	Oljeplugg	Oil plug	
5	K15451-96670	1	Tiiviste	Tätning	Gasket	
6	K16241-32110	1	Öljysiivilä	Oljesil	Oil filter	
7	K01123-50816	1	Ruuvi	Skruv	Screw	
8	K04811-00160	1	O-rengas	O-ring	O-ring	
9	K16282-36410	1	Öljytikku	Mätsticka	Oil deep stick	
10	K16282-36420	1	Mittaputki	Mätstickerör	Guide	
11	K01123-50814	1	Ruuvi	Skruv	Screw	



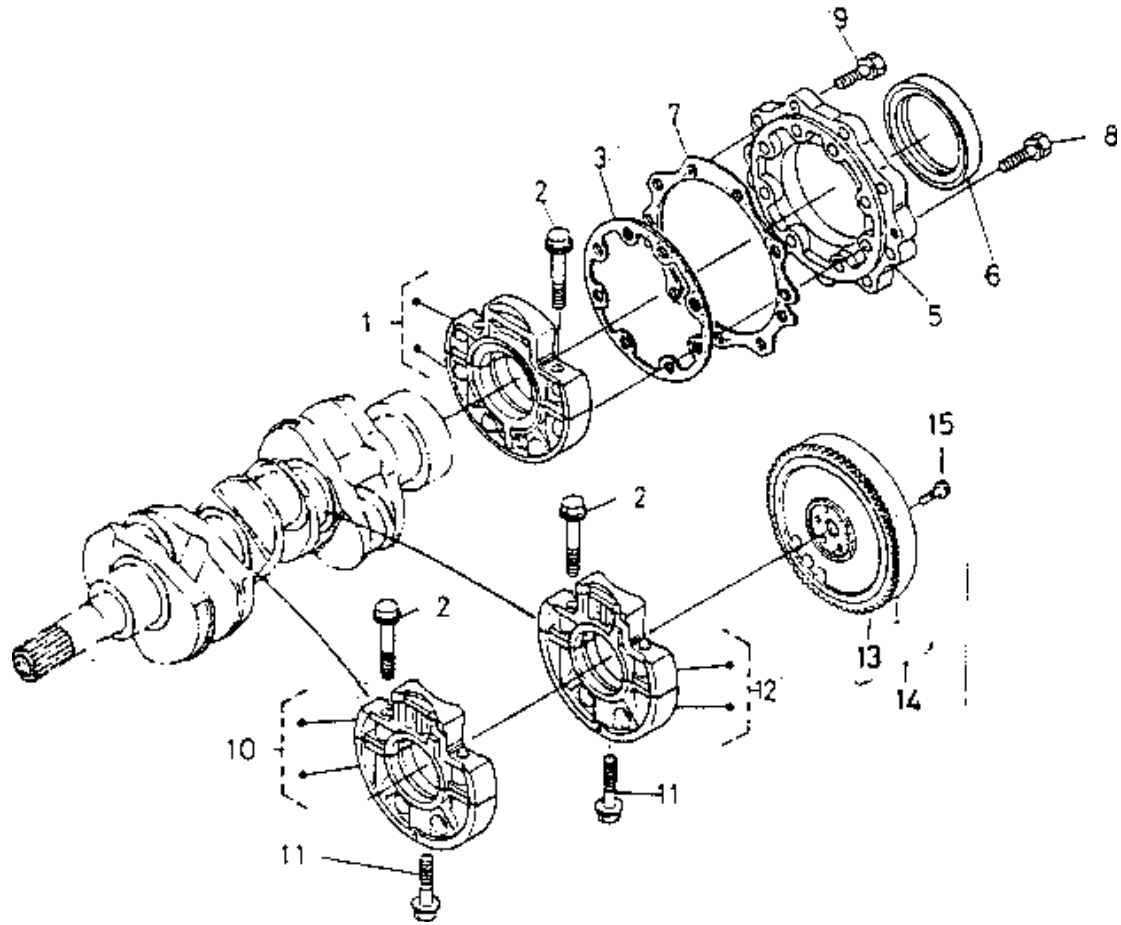
Viite Ref.	Tilausnumero Res.delsnr Part Number	kpl/st/qty/	Nimike	Benämning	Description	Merkintä Anteckning Note
1	K16241-01750	1	Koukku	Krok	Hook	
2	K16241-01770	1	Koukku	Krok	Hook	
3	K01123-50814	2	Ruuvi	Skruv	Screw	
4	K16265-03040	1	Sylinterikansi	Topplock	Cyl. head	
5	K15321-96260	1	Vesiproppu	Fryspropp	Cap	
6	K15261-96010	2	Tulppa	Plugg	Plug	
7	K16241-13540	3	Ventiliiohjain, imu	Ventilstyrm. insug	Guide inlet valve	
8	K16241-13560	3	Ventiliiohjain, pako	Ventilstyrm. insug	Guide valve, exhaust	
9	K15261-03370	2	Tulppa	Plugg	Plug	
10	K15841-96020	1	Tulppa	Plugg	Plug	
11	K16241-03450	12	Kansipultti	Topplocksbolt	Bolt, head	
12	K16271-03450	2	Kansipultti	Topplocksbolt	Bolt, head	
13	K16261-03310	1	Kannen tiiviste	Topplockspackn.	Cyl. head gasket	



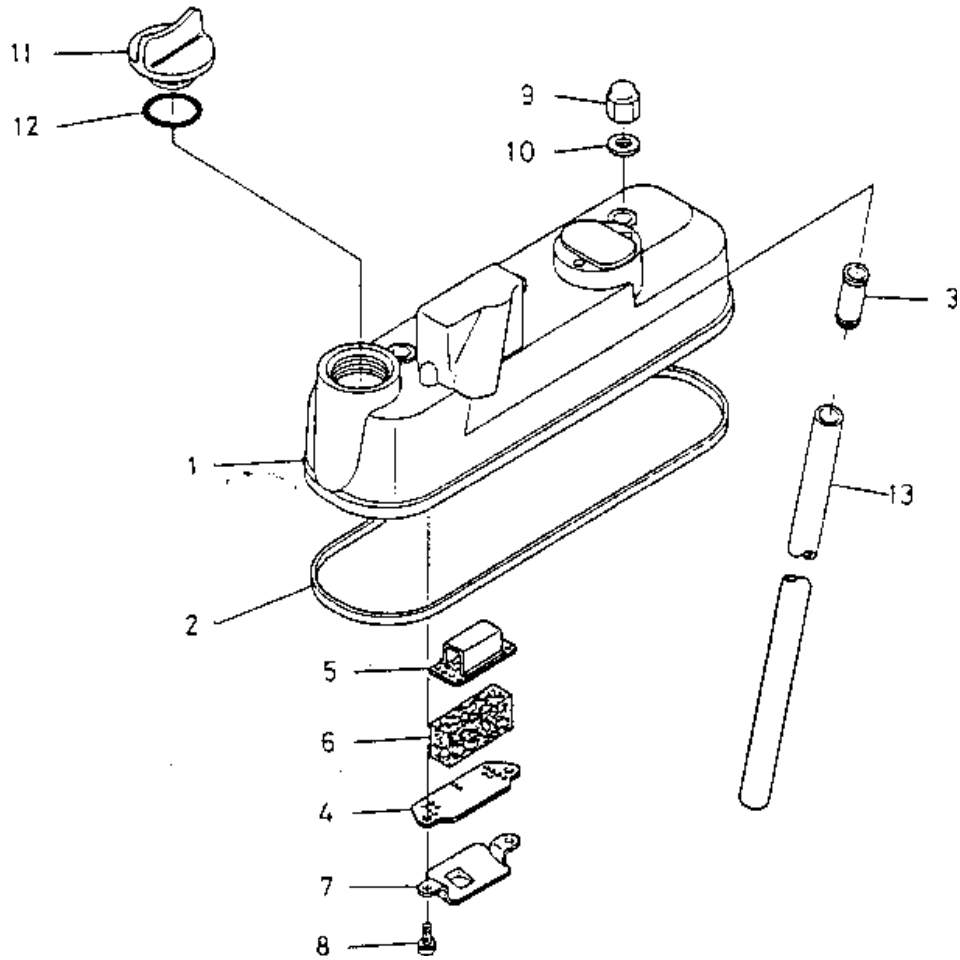
Viite Ref. Ref.	Tilausnumero Res.delsnr Part Number	kpl/st/qty/	Nimike	Benämning	Description	Merkintä Anteckning Note
1	K16271-04020	1	Jakopään kansi	Transmissionskäpa	Gear hose	
2	.K17331-96040	2	Tulppa	Plugg	Plug	
3	.K04011-50180	1	Aluslevy	Bricka	Washer	
4	.K15241-32290	1	Liitin	Anslutning	Joint	
5	.K16241-36950	1	Jousi	Fjäder	Spring	
	.K16241-36930	1	Istukka	Säte	Seat	
7	.K07715-00201	1	Kuula	Kula	Ball	
8	.K16241-35070	1	Öljypumppu	Oljepump	Oil pump	
9	.K16241-35130	1	Kansi	Lock	Cover	
10	.K16241-93120	5	Ruuvi	Skruv	Screw	
11	K16241-04130	1	Tiiviste	Packning	Gasket	
12	K01023-50645	3	Ruuvi	Skruv	Screw	
13	K01023-50650	6	Ruuvi	Skruv	Screw	
14	K01023-50655	2	Ruuvi	Skruv	Screw	
15	K15841-91040	1	Ruuvi	Skruv	Screw	
16	K16241-91040	1	Ruuvi	Skruv	Screw	
17	K01513-50645	1	Vaarnaruuvi	Pinnskruv	Stud	
18	K02056-50060	1	Mutteri	Mutter	Nut	
19	K04512-50060	1	Jousialuslevy	Fjäderbricka	Spring washer	
20	K16241-04212	1	Stefa	Packbox	Oil seal	
21	K04811-06100	2	O-rengas	O-ring	O-ring	
22	K04811-00150	2	O-rengas	O-ring	O-ring	
23	K01513-50616	2	Vaarnaruuvi	Pinnskruv	Stud	
24	K16271-32090	1	Öljysuodatin	Olje filter	Oil filter	
25	K16241-88130	1	Tiiviste	Tätning	Gasket	



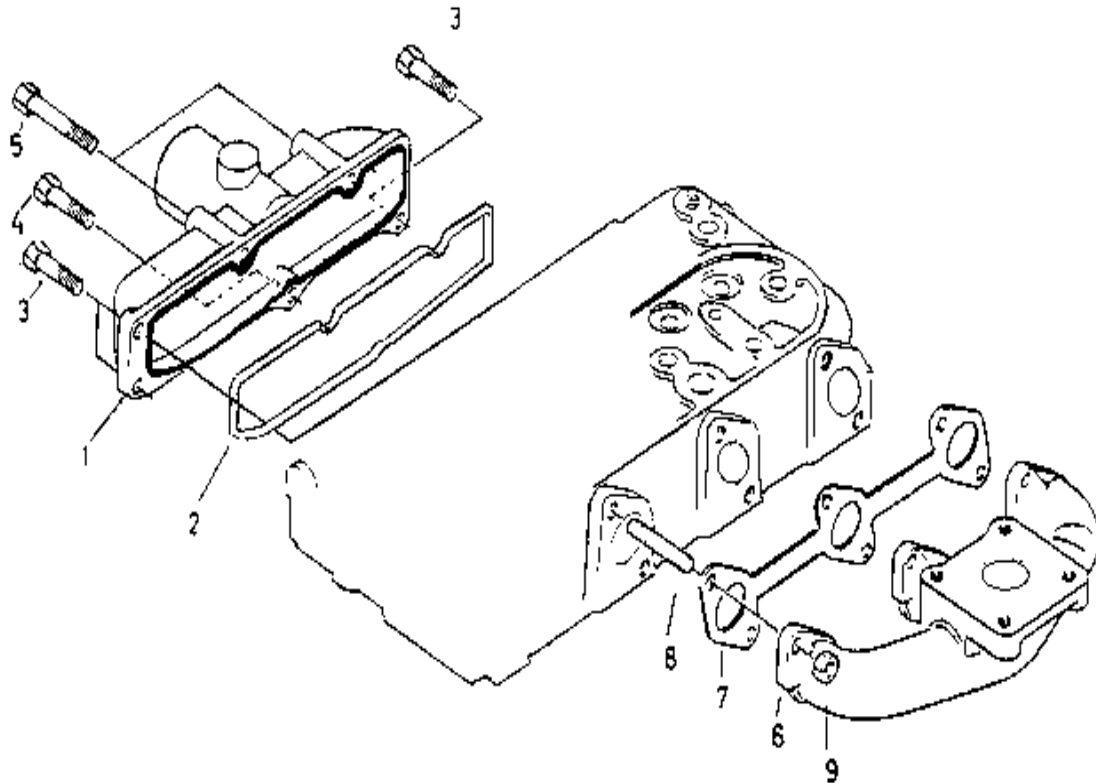
Viite Ref.	Tilausnumero Res.delsnr Part Number	kpl/st/qty/	Nimike	Benämning	Description	Merkintä Anteckning Note
1	K16241-73030	1	Vesipumppu	Vattenpump	Waterpump	
2	.K16241-73550	1	Laakeri	Lager	Bearing	
3	.K16241-73050	1	Tiiviste	Tätning	Gasket	
4	.K16241-73510	1	Siipipyörä	Pumphjul	Impeller	
5	.K16241-73340	1	Putki	Rör	Pipe	
6	.K16241-73520	1	Laippa	Fläns	Flangee	
7	K01023-50630	4	Ruuvi	Skruv	Screw	
8	K01023-50680	2	Ruuvi	Skruv	Screw	
9	K16241-73430	1	Tiiviste	Packning	Gasket	



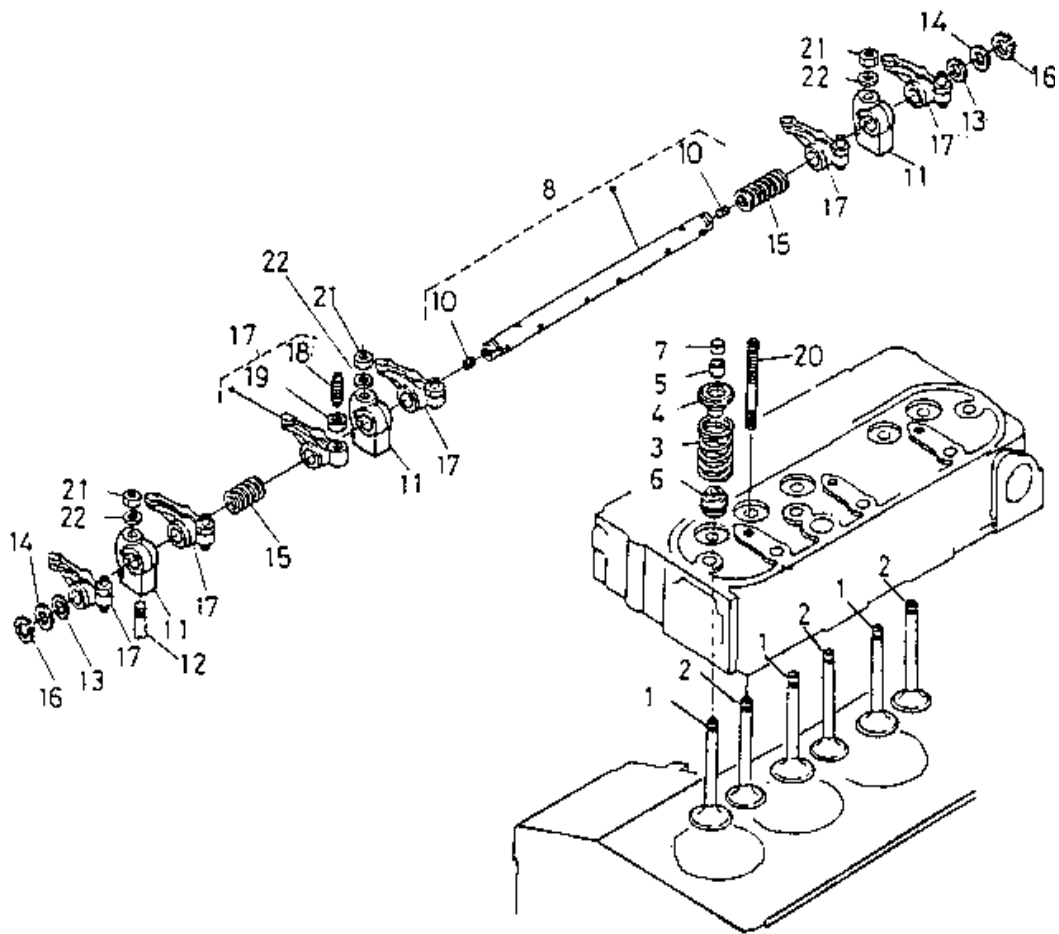
Viite Ref. Ref.	Tilausnumero Res.delsnr Part Number	kpl/st/qty/	Nimike	Benämning	Description	Merkintä Anteckning Note
1	K16261-04090	1	Runkolaakerikotelo	Ramlagerhus	Main bearing case	
2	K16241-04540	6	Ruuvi	Skruv	Screw	
3	K16241-04360	1	Tiiviste	Packning	Gasket	
5	K16241-04810	1	Kansi	Kåpa	Cover	
6	K16241-04460	1	Stefa	Packbox	Oil seal	
7	K16241-04820	1	Tiiviste	Packning	Gasket	
8	K01023-50625	8	Ruuvi	Skruv	Screw	
9	K01023-50620	9	Ruuvi	Skruv	Screw	
10	K16261-04040	1	Runkolaakeri 1	Ramlager 1	Main bearing 1	
11	K16241-04560	2	Kiinnitysruuvi	Fästkräm	Screw	
12	K16261-04050	1	Runkolaakeri 2	Ramlager 2	Main bearing 2	
13	K16692-25112	1	Vauhtipyörä	Svänhjul	Flywheel	
14	K16241-25160	6	Ruuvi	Skruv	Screw	



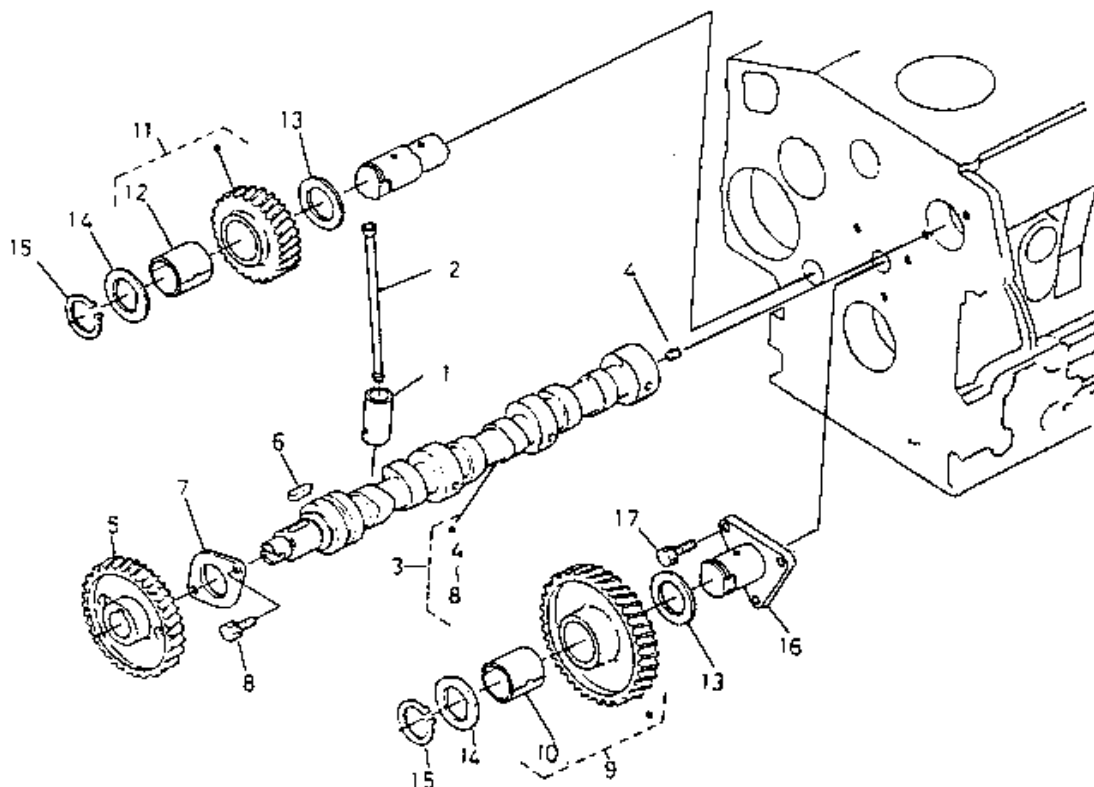
Viite Ref. Ref.	Tilausnumero Res.delsnr Part Number	kpl/st/qty/	Nimike	Benämning	Description	Merkintä Anteckning Note
1	K16261-14510	1	Venttiilikoppa	Ventilkåpa	Cover	
2	K16261-14520	1	Tiiviste	Tätning	Gasket	
3	K16241-05550	1	Liitin	Anslutning	Joint	
4	K16241-05140	1	Reikälevy	Hålplatta	Plate	
5	K16241-05150	1	Pidinlevy	Hållarplatta	Holding plate	
6	K16241-05670	1	Huohotinsihti	Ventilationssil	Breather	
7	K16241-05370	1	Suojalevy	Skyddsplåt	Shield	
8	K03024-50510	2	Ruuvialuslevy	Skruvbricka	Screw+washer	
9	K15952-92330	3	Peitemutteri	Täckmutter	Capnut	
10	K15951-96660	3	Tiiviste	Packning	Gasket	
11	K15221-33140	1	Täyttötulppa	Oljelock	Oil fill plug	
12	K04811-50300	1	O-rengas	O-ring	O-ring	
13	K16241-05510	1	Huohotinletku	Ventilationsslang	Breather pipe	



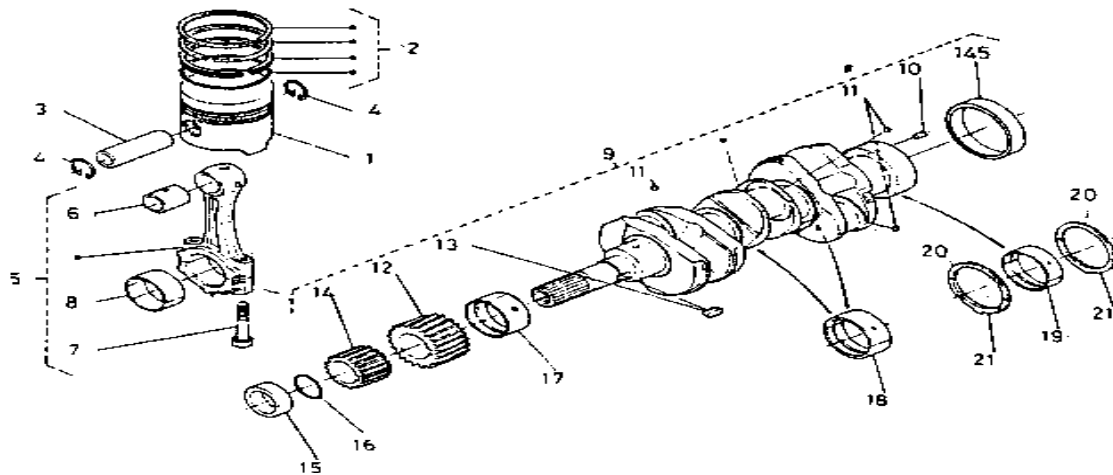
Viite Ref.	Tilausnumero Res.delsnr Part Number	kpl/st/qty/	Nimike	Benämning	Description	Merkintä Anteckning Note
1	K16261-11760	1	Imusarja	Insugsserie	Inletmanifold	
2	K16261-11822	1	Tiiviste	Packning	Gasket	
3	K01023-50618	3	Ruuvi	Skruv	Screw	
4	K01023-50630	1	Ruuvi	Skruv	Screw	
5	K01023-50650	2	Ruuvi	Skruv	Screw	
6	K16265-12310	1	Pakosarja	Ansugsserie	Exhaust manifold	
7	K16261-12360	1	Tiiviste	Packning	Gasket	
8	K16241-91490	6	Vaarnaruuvi	Pinnskruv	Stud	
9	K16241-92010	6	Mutteri	Mutter	Nut	



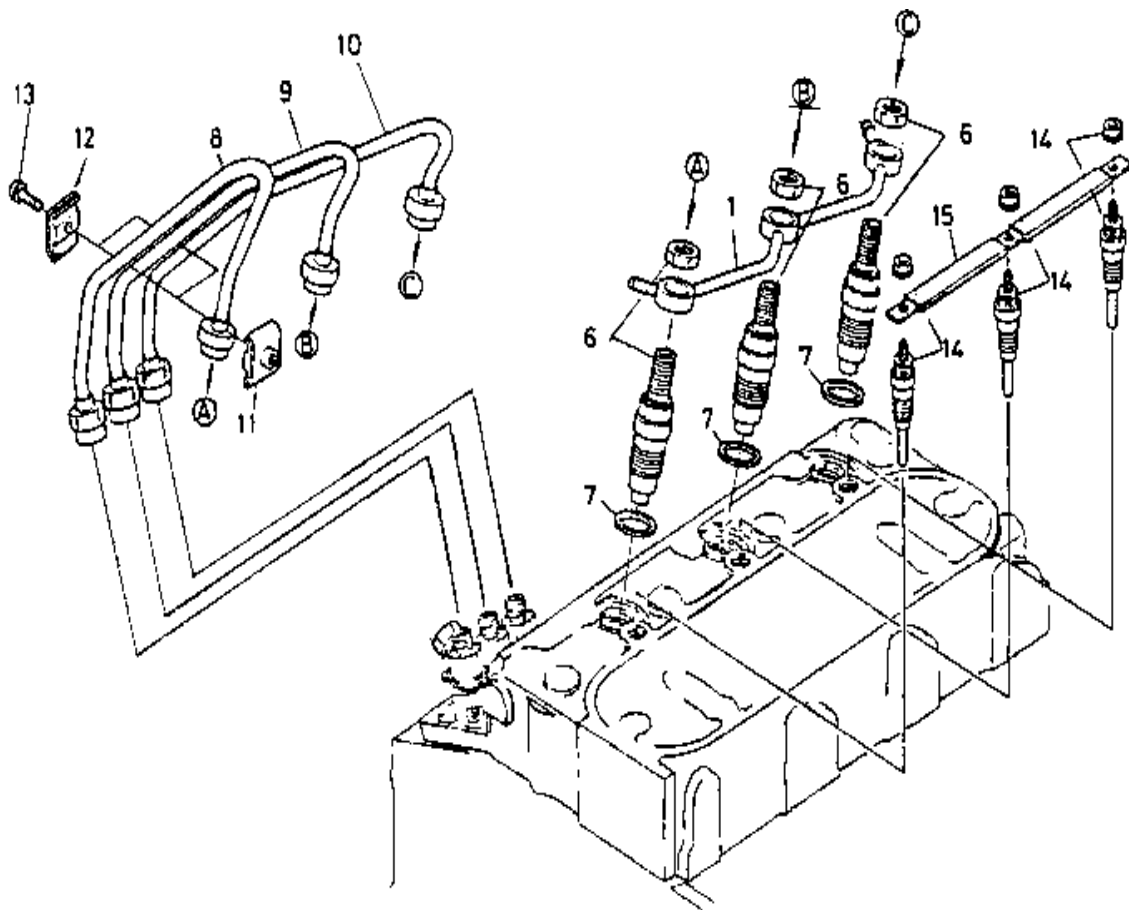
Viite Ref.	Tilausnumero Res.delsnr Part Number	kpl/st/qty/	Nimike	Benämning	Description	Merkintä Anteckning Note
1	K16241-13110	3	Imuventtiili	Insugsventil	Inlet valve	
2	K16241-13120	3	Pakovenntiili	Avgasventil	Exhaust valve	
3	K16271-13240	6	Venttiilijousi	Ventilfjäder	Spring valve	
4	K16241-13330	6	Jousen pidin	Fjäderhållare	Retainer	
5	K15261-13360	6	Lukituskartio, pari	Knaster, par	Collet, par	
6	K16241-13150	6	Varren tiiviste	Skaftätning	Seal, valve	
7	K15261-13280	6	Kuppi	Knopp	Cap	
8	K16261-14050	1	Akseli	Axel	Shaft	
10	.K03410-50606	2	Ruuvi	Skruv	Screw	
11	K06241-14350	3	Teline	Ställning	Bracket	
12	K15261-14420	1	Ruuvi	Skruv	Screw	
13	K16241-14430	2	Aluslevy	Bricka	Washer	
14	K16241-14440	2	Aluslevy	Bricka	Washer	
15	K16241-14310	2	Jousi	Fjäder	Spring	
16	K04612-00120	2	Seegerrenkas	Segerring	Circlip	
17	K16241-14030	6	Vipuvarsi	Vipparm	Rockerarm	
18	.K16241-14230	6	Säätöruuvi	Justerskruv	Adjusting screw	
19	.K16241-14240	6	Mutteri	Mutter	Nut	
20	K16241-14410	3	Vaarnaruuvi	Pinnskruv	Stud	
21	K15261-92010	3	Mutteri	Mutter	Nut	
22	K15261-94010	3	Aluslevy	Bricka	Washer	



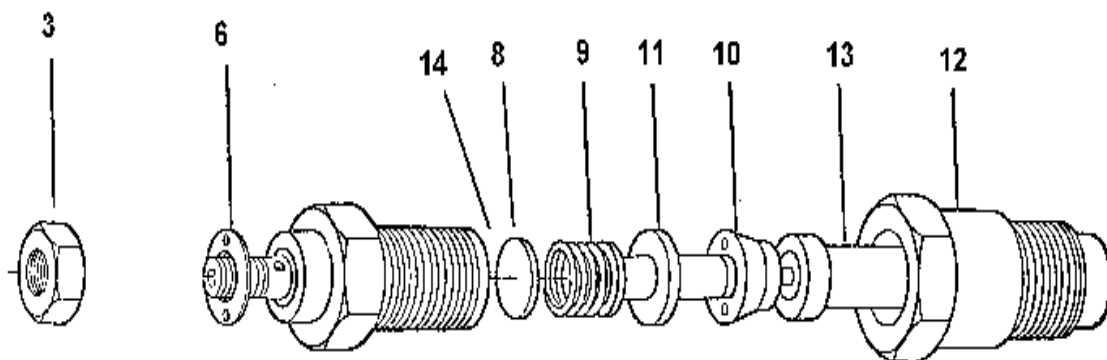
Viite Ref. Ref.	Tilausnumero Res.delsnr Part Number	kpl/st/qty/	Nimike	Benämning	Description	Merkintä Anteckning Note
1	K15261-15550	6	Venttiilinostin	Ventillyftare	Tappet	
2	K16241-15110	6	Työntötanko	Stötstång	Push rod	
3	K16261-16010	1	Nokka-akseli	Kamaxel	Camshaft	
4	.K15521-93610	1	Ruuvi	Skruv	Screw	
5	.K16241-16510	1	Hammaspyörä	Kuggdrev	Gear	
6	.K05712-00518	1	Kiila	Kil	Key	
7	.K16241-16270	1	Toppari	Stopp	Stopper	
8	.K01023-50614	2	Ruuvi	Skruv	Screw	
9	K16271-24010	1	Välipyörä 1	Mellandrev 1	Idle gear 1	
10	.K16271-24980	1	Hela	Bussning	Bush	
11	K16271-24020	1	Välipyörä 2	Mellandrev 2	Idle gear 2	
12	.K16271-24980	1	Hela	Bussning	Bush	
13	K16241-24360	1	Välilevy	Distans	Collar	
14	K16241-24370	1	Välilevy	Distans	Collar	
15	K16241-24320	2	Lukkorengas	Låsring	Circlip	
16	K16241-24250	1	Akseli	Axel	Shaft	
17	K01023-50616	3	Ruuvi	Skruv	Screw	



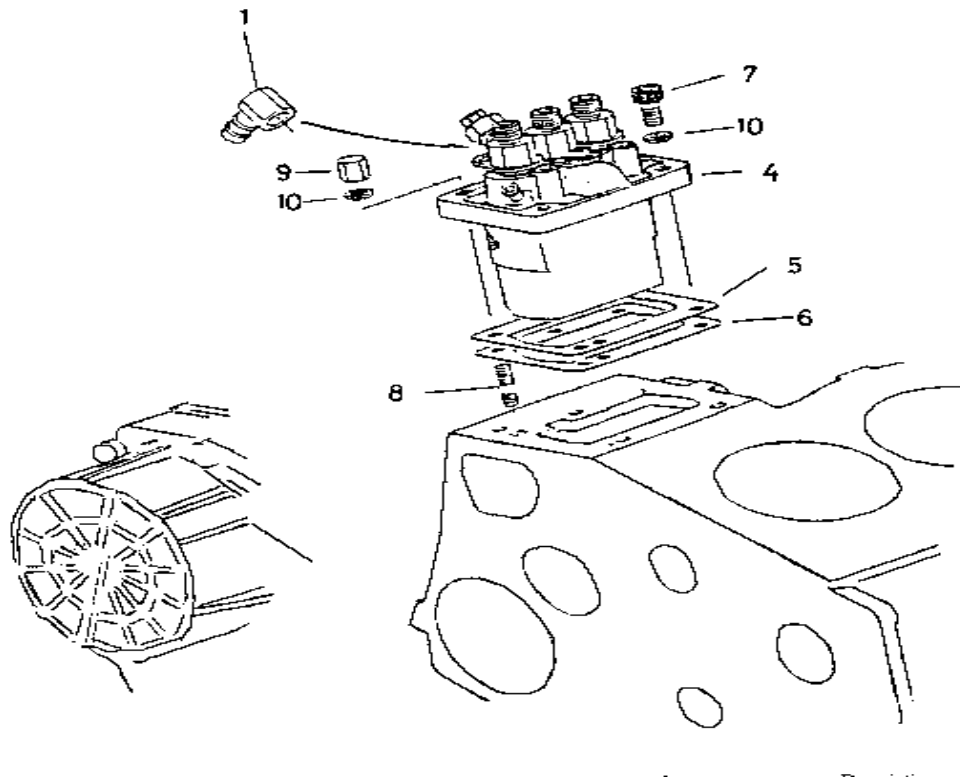
Viite Ref. Ref.	Tilausnumero Res.delsnr Part Number	kpl/st/qty/	Nimike	Benämning	Description	Merkintä Anteckning Note
1	K16261-21110	3	Mäntä	Kolv	Piston	
x	K16261-21910	x	Mäntä+0,5	Kolv +0,5	Piston +0,5	
2	K16261-21050	2	Männänrengassrj.	Kolveringssats	Piston ring set	
x	K16261-21090	x	Männänrengassrj.	Kolveringssats+0,5	Piston ring set +0,5	
3	K16241-21310	3	Männäntappi	Kolv tapp	Piston pin	
4	K16241-21330	6	Lukkorengas	Låsring	Circlip	
5	K16241-22012	3	Kiertokanki	Vevstak	Connection rod	
6	.K16241-21980	3	Hela	Bussning	Bush	
7	.K16241-22140	6	Pultti	Vevstaksbult	Bolt	
8	.K16241-22310	3	Kiertokangen laak.	Vevstakslager	Metal	
	K16241-22970	x	Laakeripari +0,2	Lagerpar +0,2	Metalset +0,2	
	K16241-22180	x	Laakeripari +0,4	Lagerpar +0,4	Metalset +0,4	
9	K16265-23010	1	Kampiaksieli, täyd.	Vevaxel komplett	Crankshaft assy	
10	.K05012-00508	1	Tappi	Tapp	Pin	
11	.K07715-00401	3	Kuula	Kula	Ball	
12	.K16241-24110	1	Hammaspyörä	Kuggdrev	Gear	
13	.K16271-95230	1	Kiila	Kil	Key	
14	.K16241-35630	1	Öljypumpun pyörä	Oljepump drev	Oil pump gear	
14	.K16241-23280	1	Holkki	Hylsa	Sleeve	
15	K16241-23250	1	Rengas	Ring	Collar	
16	K04811-10280	1	O-rengas	O-ring	O-ring	
17	K16241-23470	1	Runkolaakeri 1	Ramlager 1	Metal 1	
	K16241-23910	x	Runkolaakeri 1+0,2	Ramlager 1+0,2	Metal 1+0,2	
	K16241-23920	x	Runkolaakeri 1+0,4	Ramlager 1+0,4	Metal 1+0,4	
18	K16241-23480	2	Runkolaakeri 2	Ramlager 2	Metal 2	
	K16241-23930	x	Runkolaakeri 2+0,2	Ramlager 2+0,2	Metal 2+0,2	
	K16241-23940	x	Runkolaakeri 2+0,4	Ramlager 2+0,4	Metal 2+0,4	
19	K16241-23490	1	Runkolaakeri 3	Ramlager 3	Metal 3	
	K16241-23860	x	Runkolaakeri 3+0,2	Ramlager 3+0,2	Metal 3+0,2	
	K16241-23870	x	Runkolaakeri 3+0,4	Ramlager 3+0,4	Metal 3+0,4	
20	K15521-23530	2	Päätislaakeri	Axiallager	Metalside	
	K15521-23950	x	Päätislaakeri +0,2	Axiallager +0,2	Metalside +0,2	
	K15521-23960	x	Päätislaakeri +0,4	Axiallager +0,4	Metalside +0,4	
21	K19202-23540	2	Päätislaakeri	Axiallager	Metalside	
	K19202-23970	x	Päätislaakeri +0,2	Axiallager +0,2	Metalside +0,2	
	K19202-23980	x	Päätislaakeri +0,4	Axiallager +0,4	Metalside +0,4	



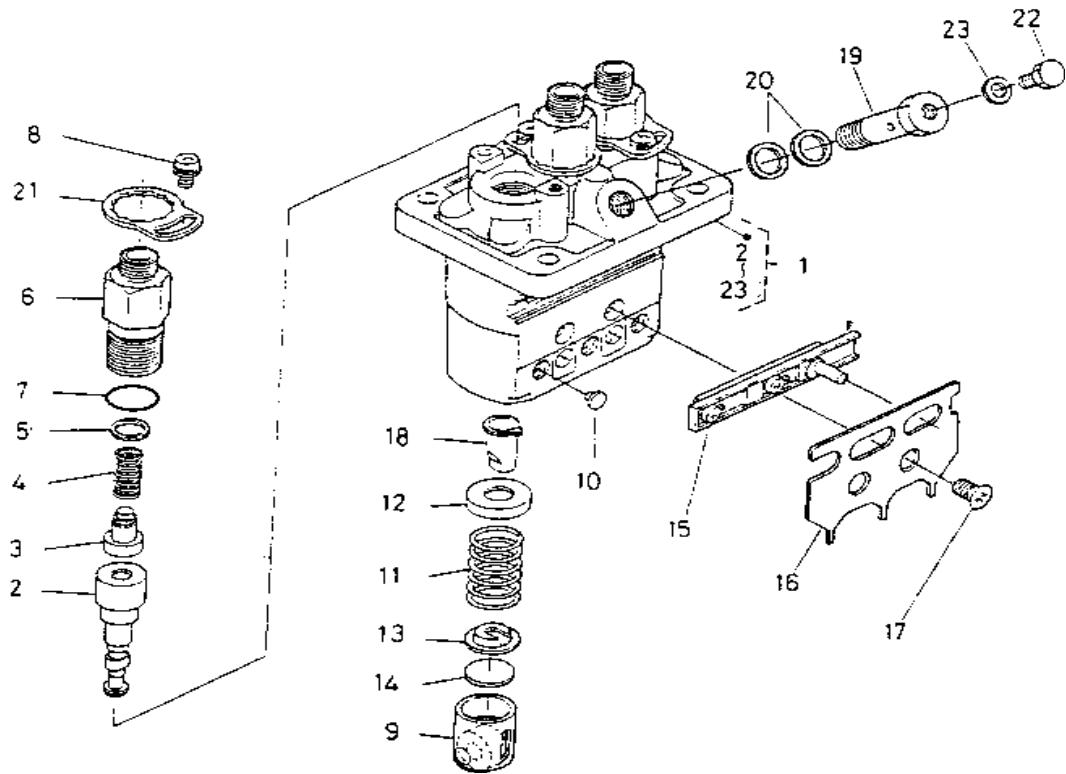
Viite Ref. Ref.	Tilausnumero Res.delsnr Part Number	kpl/st/qty/	Nimike	Benämning	Description	Merkintä Anteckning Note
1	K16261-42500	1	Ylivuotoputki	Returrör	Overflow pipe	
6	K16261-53000	3	Suuttimen pidin	Spidarhållare	Nozzleholder	
7	K15841-53620	3	Tiiviste	Tätning	Gasket	
8	K16271-53710	1	Suutinputki	Spidarrör	Injection pipe	
9	K16271-53720	1	Suutinputki	Spidarrör	Injection pipe	
10	K16271-53730	1	Suutinputki	Spidarrör	Injection pipe	
11	K15841-53850	2	Pidin	Hållare	Clamp	
12	K15841-53860	2	Pidin	Hållare	Clamp	
13	K03024-50520	2	Ruuvi+aluslevy	Skruv+bricka	Screw+washer	
14	K16851-65510	3	Hehkutulppa	Glödstift	Glow plug	
15	K16261-65560	1	Johdin	Ledning	Cord	



Viite Ref.	Tilausnumero Res.delsnr Part Number	kpl/st/qty/	Nimike	Benämning	Description	Merkintä Anteckning Note
1	K16261-53000	3	Suuttimen pidin	Spridarhållare	Nozzleholder	
2	.K15841-92030	3	Mutteri	Mutter	Nut	
6	.K15841-94040	3	Aluslevy	Bricka	Washer	
8	.K15841-53230	3	Levy	Platta	Washer	
9	.K15841-53170	3	Jousi	Fjäder	Spring	
10	.K15841-53350	3	Holkki	Hylsa	Sleeve	
11	.K15841-53160	3	Painetappi	Trycktapp	Push rod	
12	.K15841-53280	3	Mutteri	Mutter	Nut	
13	.K16261-53610	3	Suutinkärki	Spridarspets	Nozzlepiece	
14	K15841-98100	x	Säätölevyisarja	Justerbricka	Washer set	

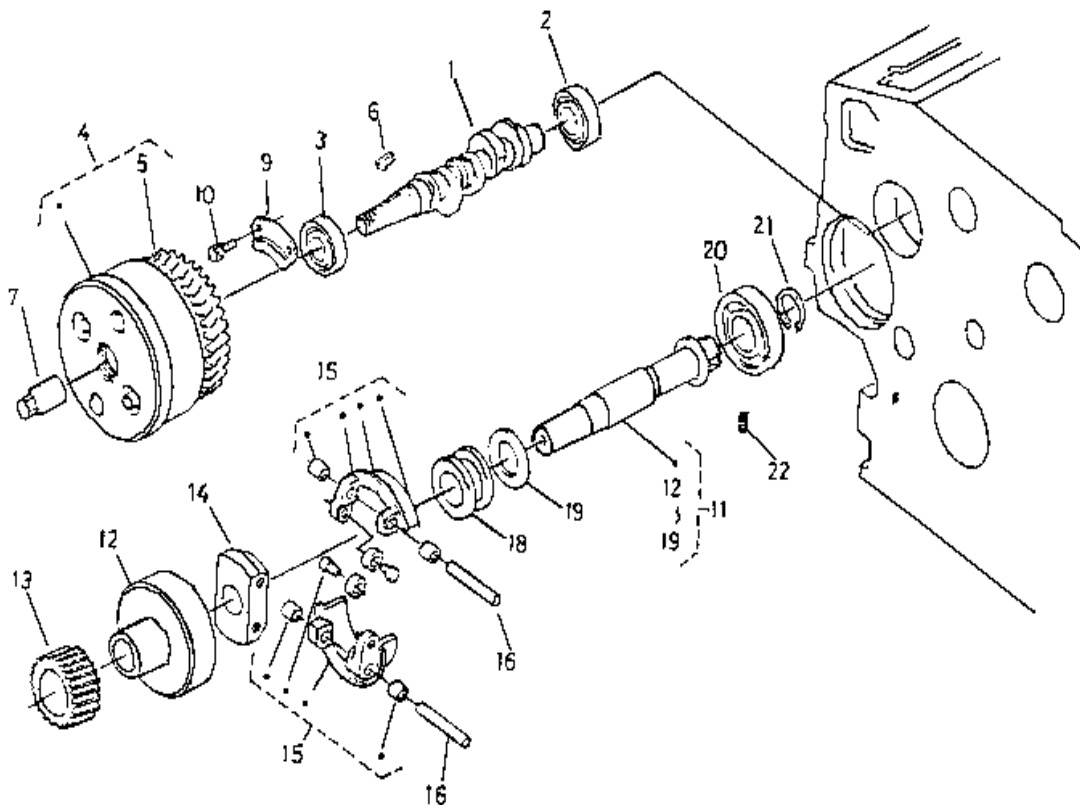


Viite Ref.	Tilausnumero Res.delsnr Part Number	kpl/st/qty/	Nimike	Benämning	Description	Merkintä Anteckning Note
1	K16241-95690	1	Liitin	Anslutning	Joint	
4	K16239-51010	1	Ruiskutuspumppu	Insprutn.pump	Injection pump	
5	K15861-52110	2	Välilevy	Distans	Shim	
6	K15861-52120	2	Välilevy	Distans	Shim	
7	K01311-10620	2	Ruuvi	Skruv	Screw	
8	K15841-91500	2	Vaarnaruuvi	Pinnskruv	Stud	
9	K15841-92320	2	Peitemutteri	Täckmutter	Cap nut	
10	K04512-50060	4	Jousialuslevy	Fjäderbricka	Spring washer	

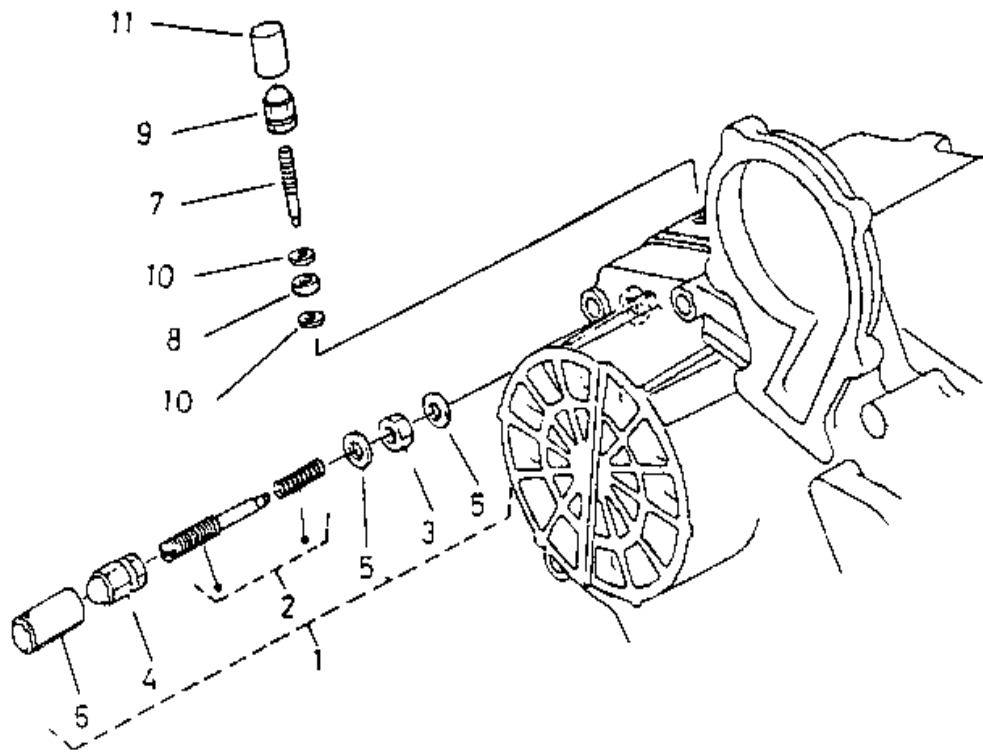


Viite Ref. Ref.	Tilausnumero Res.delsnr Part Number	kpl/st/qty/	Nimike	Benämning	Description	Merkintä Anteckning Note
-----------------------	---	-------------	--------	-----------	-------------	--------------------------------

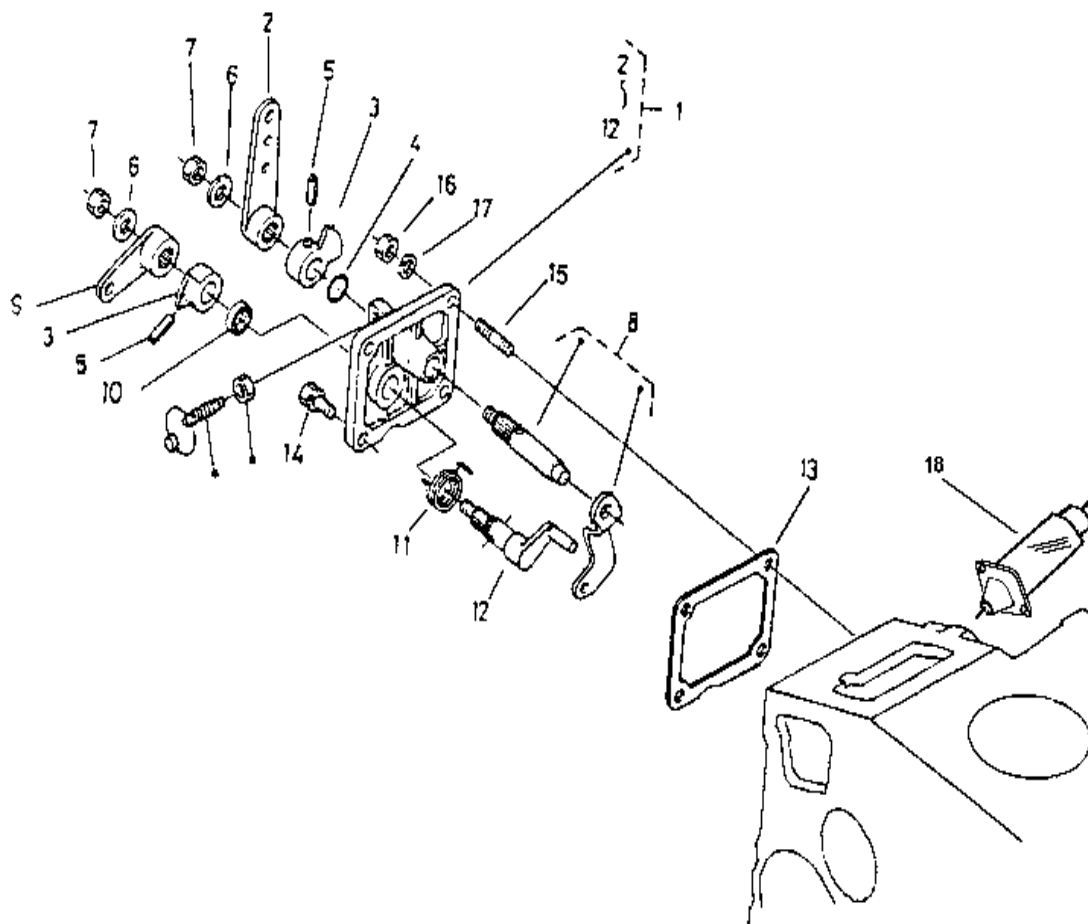
1	K16239-51010	1	Ruiskutuspumppu	Insprutn. pump	Injection pump	
2	K16231-51050	3	Uppomäntä	Kolv	Plunger	
3	K16261-51030	3	Syöttöventtiili	Insprutn.ventil	Delivery valve	
4	K16261-51230	3	Jousi	Fjäder	Spring	
5	K15221-51240	3	Tiiviste	Tätning	Gasket	
6	K16261-51220	3	Pidin	Hållare	Holder	
7	K16241-96760	3	O-rengas	O-ring	O-ring	
8	K16241-91430	3	Ruuvi	Skruv	Screw	
9	K16241-51070	2	Nostin	Lyftare	Tappet	
10	K16241-51250	3	Lukitustappi	Låstapp	Pin guide	
11	K16261-51280	3	Jousi	Fjäder	Spring	
12	K16241-51270	3	Vaste	Stopp	Seat	
13	K16241-51290	3	Alavaste	Stopp, nedre	Seat, lower	
14	K16241-51490	1	Säätölevy	Shim	Shim	
15	K16261-51060	1	Hammastanko	Kuggstång	Rackcontrol	
16	K16261-51540	1	Levy	Platta	Plate	
17	K16241-93110	2	Ruuvi	Skruv	Screw	
18	K16241-51380	3	Säätöholkki	Justerhylsa	Sleeve control	
19	K16241-51320	1	Banjoruuvi	Banjoskruv	Banjoscrew	
20	K15121-42670	2	Tiiviste	Tätning	Gasket	
21	K16241-51300	3	Lukituslevy	Låsplatta	Set plate	
22	K16241-51350	1	Ilmausruuvi	Luftskruv	Screw air bleed	
23	K16241-96660	1	Tiiviste	Tätning	Gasket	



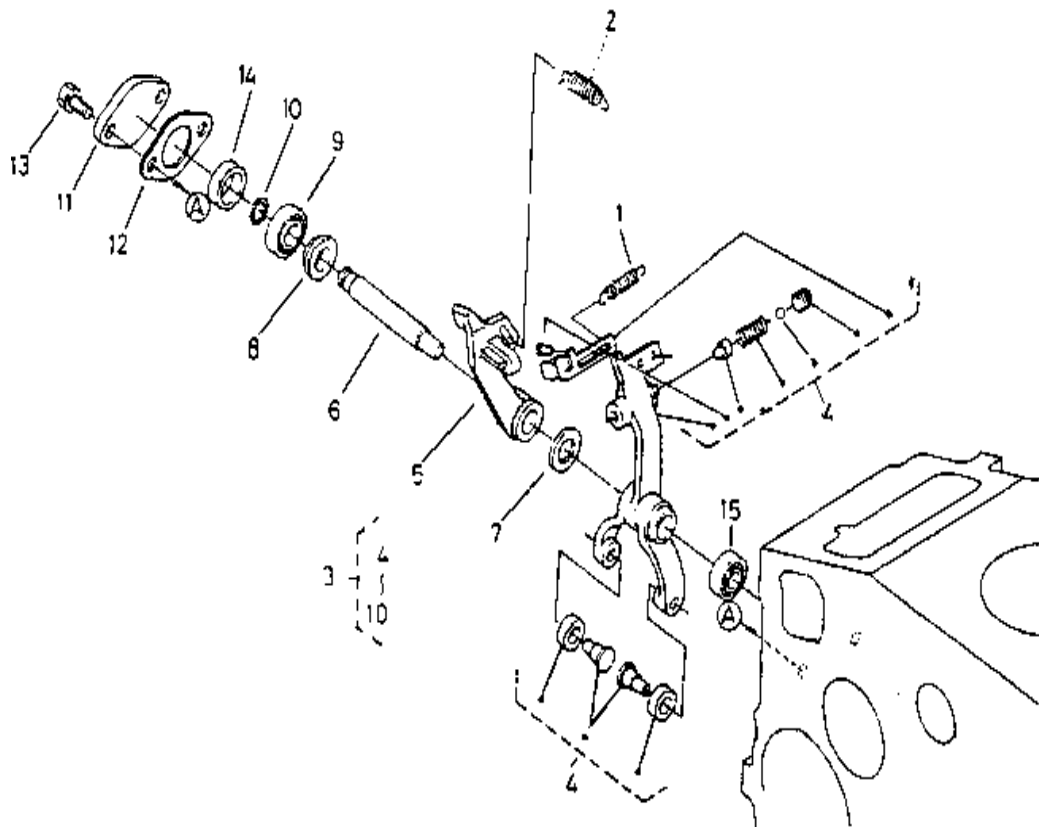
Viite Ref. Ref.	Tilausnumero Res.delsnr Part Number	kpl/st/qty/	Nimike	Benämning	Description	Merkintä Anteckning Note
1	K16261-16170	1	Nokka-akseli	Kamaxel	Camshaft	
2	K08103-06202	1	Laakeri	Lager	Bearing	
3	K08103-06204	1	Laakeri	Lager	Bearing	
4	K16231-58500	1	Ennakkosäädin	Tändförställare	Timer	
5	.K16231-51150	1	Hammaspyörä	Kuggdrev	Gear	
6	K16241-95230	1	Kiila	Kil	Key	
7	K16241-92330	1	Peitemutteri	Täckmutter	Cap nut	
9	K16241-16320	1	Toppari	Stopp	Stopper	
10	K01023-50612	2	Ruuvi	Skruv	Screw	
11	K16261-55012	1	Säädinakseli	Regulatoraxel	Governor shaft	
12	.K16261-55390	1	Pyörän pidin	Drevhållare	Holder gear	
13	.K16271-55320	1	Hammaspyörä	Kuggdrev	Gear	
14	.K16241-55270	1	Painonpidin	Vikthållare	Holder weight	
15	.K16271-55060	2	Säädinpaino	Regulatorvikt	Governor weight	
16	.K16241-55260	2	Tappi	Tapp	Pin	
18	.K16241-55450	1	Säädinholkki	Regulatorhylsa	Governor sleeve	
19	.K16241-55462	1	Aluslevy	Bricka	Washer	
20	K08103-06304	1	Laakeri	Lager	Bearing	
21	K16271-55410	1	Lukkorengas	Låsring	Circlip	
22	K16241-55554	1	Lukitusruuvi	Låsskruv	Screw set	



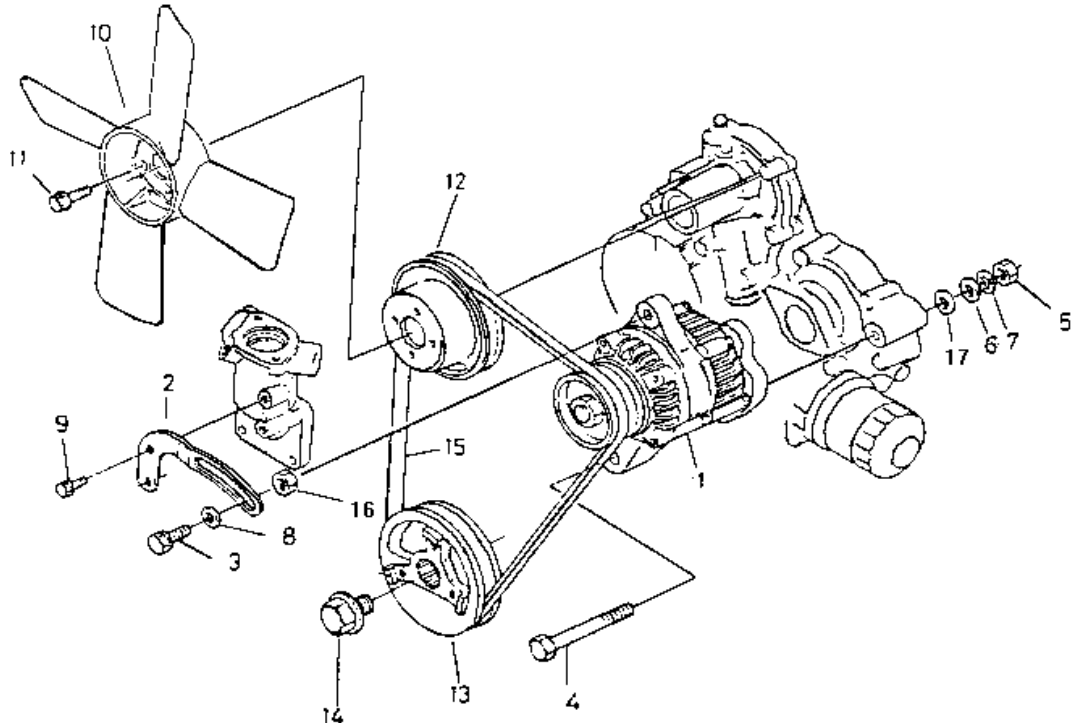
Viite Ref. Ref.	Tilausnumero Res.delsnr Part Number	kpl/st/qty/	Nimike	Benämning	Description	Merkintä Anteckning Note
1	K16285-54090	1	Tyhjäkäyntilaite	Tomgångsutrusrn.	Idleapparatus	
2	.K16285-54100	1	Säätöruuvi	Justerskruv	Adjusting screw	
3	.K15841-92020	1	Mutteri	Mutter	Nut	
4	.K15852-92330	1	Peitemutteri	Täckmutter	Cap nut	
5	.K15601-96650	2	Tiiviste	Tätning	Gasket	
6	.K16241-54420	1	Suoja	Skydd	Cap	
7	K16241-54120	1	Säätöruuvi	Justerskruv	Adjusting screw	
8	K15841-92090	1	Mutteri	Mutter	Nut	
9	K15852-92330	1	Peitemutteri	Täckmutter	Cap nut	
10	K15601-96650	2	Tiiviste	Tätning	Gasket	
11	K16241-54420	1	Suoja	Skydd	Cap	



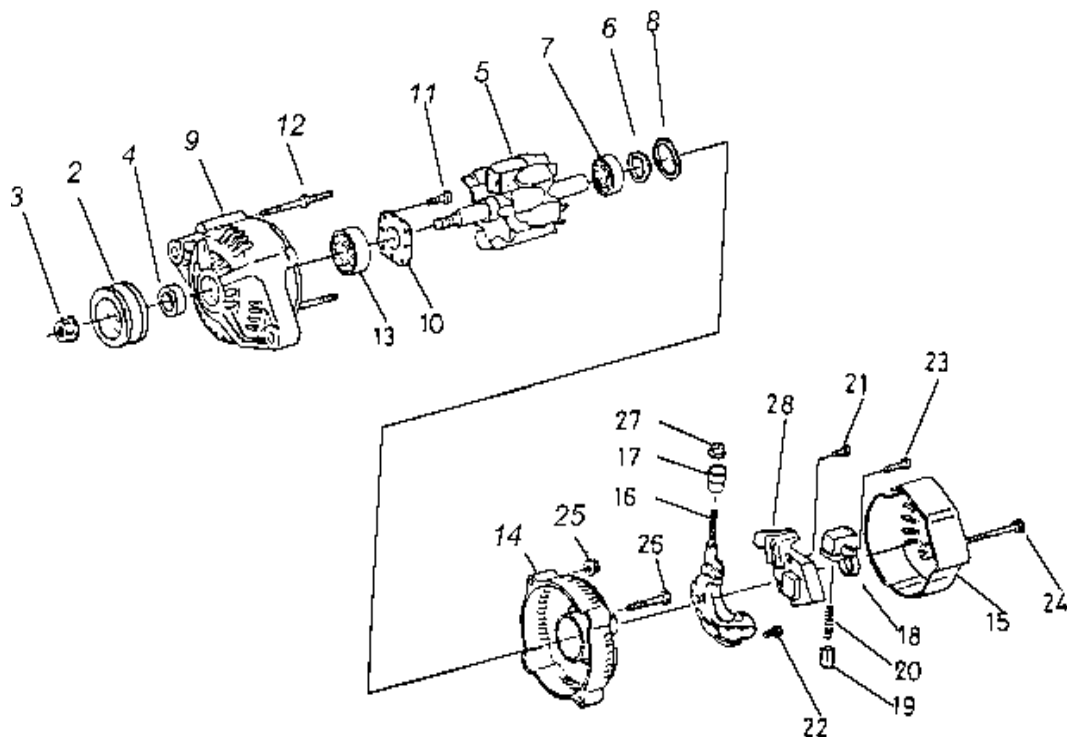
Viite Ref.	Tilausnumero Res.delsnr Part Number	kpl/st/qty/	Nimike	Benämning	Description	Merkintä Anteckning Note
1	K16271-57013	1	Säätölaite	Reglageanordn.	Control plate	
2	.K16271-57150	1	Kaasuvipu	Gasarm	Speed lever	
3	.K16241-57160	2	Toppari	Stopp	Stopper	
4	.K04811-00100	1	O-rengas	O-ring	O-ring	
5	.K05411-00420	2	Jousisokka	Rörsprint	Pipe, spring	
6	.K16241-94020	2	Aluslevy	Bricka	Washer	
7	.K16241-92020	2	Mutteri	Mutter	Nut	
8	.K16271-56023	1	Kaasuvipu, sisä	Gasarm, inre	Speed lever, inner	
9	.K16271-57720	1	Sammutinvarsi	Stopparm	Stop lever	
10	.K15471-57980	1	Öljytiiviste	Oljetätning	Oil seal	
11	.K16271-57510	1	Palautusjousi	Returfjäder	Springreturn	
12	.K16271-57740	1	Sammutin akseli	Stoppaxel	Stop shaft	
13	K16241-57210	1	Tiiviste	Packning	Gasket	
14	K01023-50616	2	Ruuvi	Skruv	Screw	
15	K01513-50616	2	Vaarnaruuvi	Pinnskruv	Stud	
16	K02056-50060	2	Mutteri	Mutter	Nut	
17	K04512-50060	2	Jousialuslevy	Fjäderbricka	Spring washer	
18	K16259-60010	1	Solenoidi	Stopp solenoid	Stopsolenoid	Fr.o.m 19956104



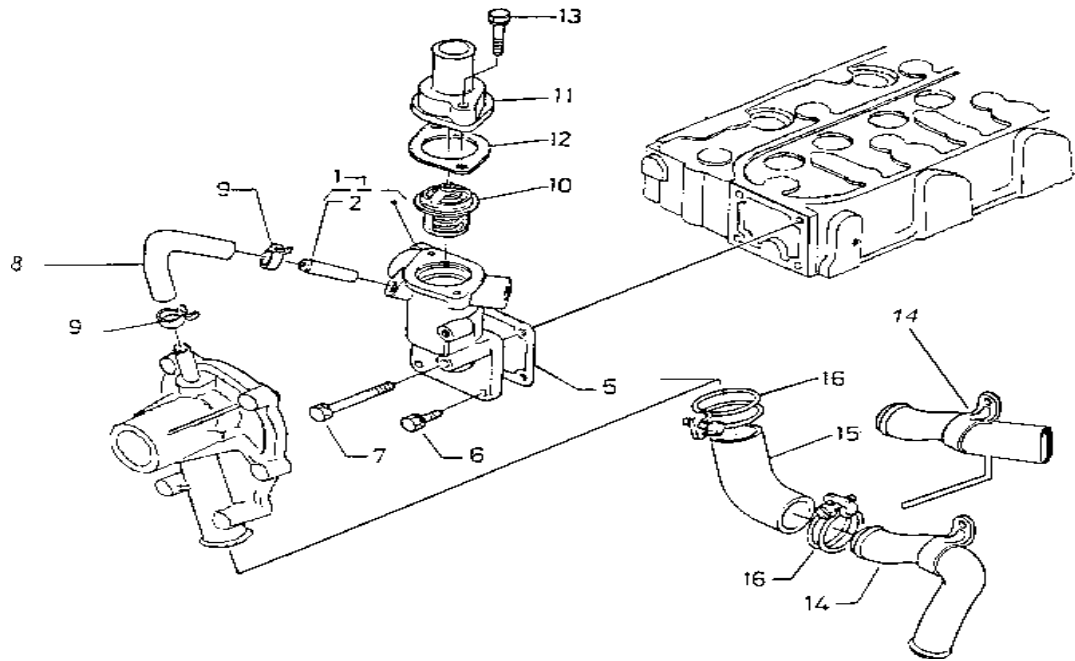
Viite Ref. Ref.	Tilausnumero Res.delsnr Part Number	kpl/st/qty/	Nimike	Benämning	Description	Merkintä Anteckning Note
1	K16265-56480	1	Käynnistysjousi	Startfjäder	Start spring	
2	K16285-56410	1	Säädinjousi	Regulatorfjäder	Governor spring	
3	K16285-56050	1	Säädin haarukka	Regulatorgaffel	Governor fork	
4	.K16285-56040	1	Haarukka 1	Gaffel 1	Fork 1	
5	.K16271-56130	1	Säädinvarsi 2	Regulatorarm 2	Lever 2	
6	.K16241-56153	1	Akseli	Axel	Shaft	
7	.K16241-94010	1	Aluslevy	Bricka	Washer	
8	.K16241-56220	1	Rengas	Ring	Collar	
9	.K16241-56330	1	Laakeri	Lager	Bearing	
10	.K04612-0090	1	Seegerrenkas	Segerring	Circlip	
11	K16241-56250	1	Akselikansi	Axellock	Shaft cover	
12	K16241-56260	1	Tiiviste	Packning	Gasket	
13	K01023-50614	2	Ruuvi	Skruv	Screw	
14	K16241-56210	1	Rengas	Ring	Collar	
15	K16241-56340	1	Laakeri	Lager	Bearing	



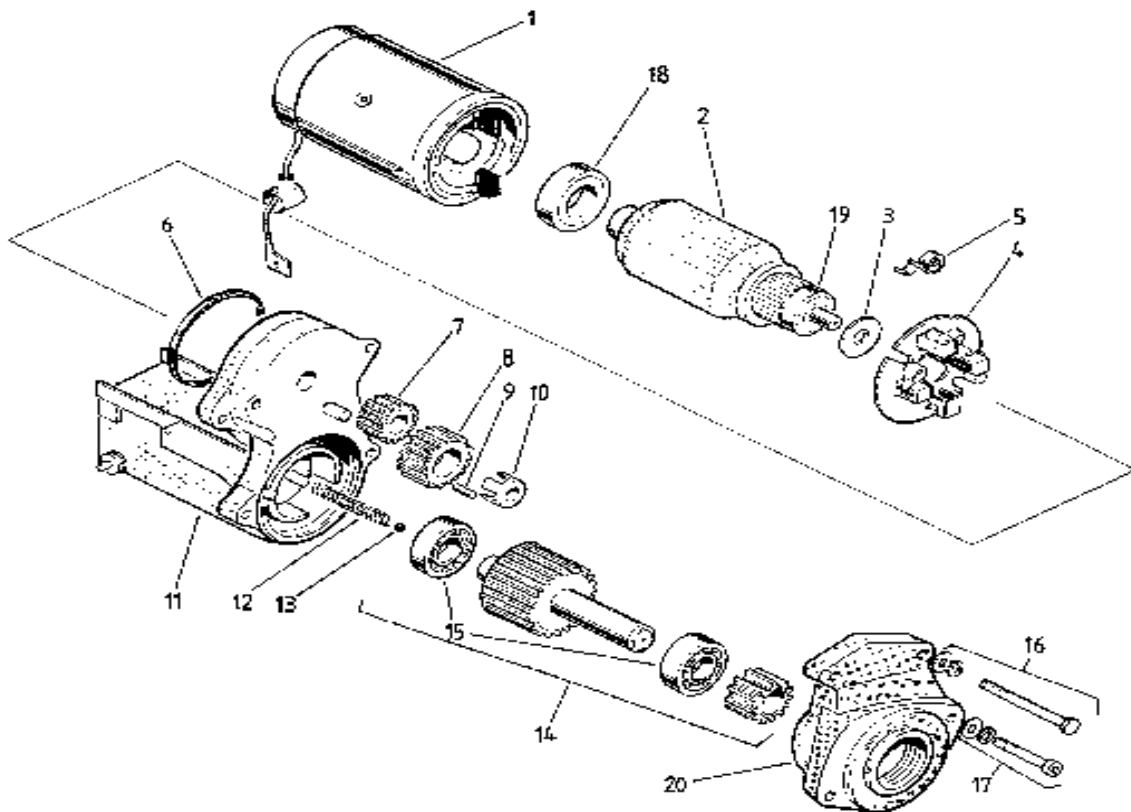
Viite Ref. Ref.	Tilausnumero Res.delsnr Part Number	kpl/st/qty/	Nimike	Benämning	Description	Merkintä Anteckning Note
1	K15881-64200	1	Laturi	Generator	Alternator	t.o.m 19956110
	T50075	1	Laturi	Generator	Alternator	fr.o.m 19956111
2	K16241-64420	1	Säätörauta	Fäste	Support	t.o.m 19956110
	T604212	1	Säätörauta	Fäste	Support	fr.o.m 19956111
3	K01123-50825	1	Ruuvi	Skruv	Screw	t.o.m 19956110
	T101530	1	Ruuvi M10x30	Skruv M10x30	Screw M10x30	fr.o.m 19956111
4	K01173-51085	1	Ruuvi	Skruv	Screw	t.o.m 19956110
	T1218120	1	Ruuvi M12x120	Skruv M12x120	Screw M12x120	fr.o.m 19956111
5	K02176-50100	1	Mutteri	Mutter	Nut	t.o.m 19956110
	T121800	1	Mutteri M12	Mutter M12	Nut M12	fr.o.m 19956111
6	K04011-50100	1	Aluslevy	Bricka	Washer	t.o.m 19956110
	T120000	1	Aluslevy	Bricka	Washer	fr.o.m 19956111
7	K04512-50100	1	Jousialuslevy	Fjäderbricka	Spring washer	t.o.m 19956110
8	04015-50080	1	Aluslevy	Bricka	Washer	t.o.m 19956110
	T100000	1	Aluslevy	Bricka	Washer	fr.o.m 19956111
9	K01023-50616	1	Ruuvi	Skruv	Screw	
10	K16239-74111	1	Tuuletin(puh.)	Fläkt (blås)	Fan (pusher)	
11	K01754-50612	4	Ruuvi	Skruv	Screw	
12	K16241-74250	1	Hihnapyörä	Remskiva	Pulley	
13	K19090-16121	1	Hihnapyörä	Remskiva	Pulley	
14	K16241-91020	1	Ruuvi	Skruv	Screw	
15	K16241-97010	1	Tuuletinhihna	Fläktrem	Fanbelt	t.o.m 19956110
	T50076	1	Tuuletinhihna	Fläktrem	Fanbelt	fr.o.m 19956111
16	T33012	1	Lukitusmutteri M10	Låsmutter M10	Lock nut M10	fr.o.m 19956111
17	T604211	1	Holkki	Distans	Sleeve	fr.o.m 19956111



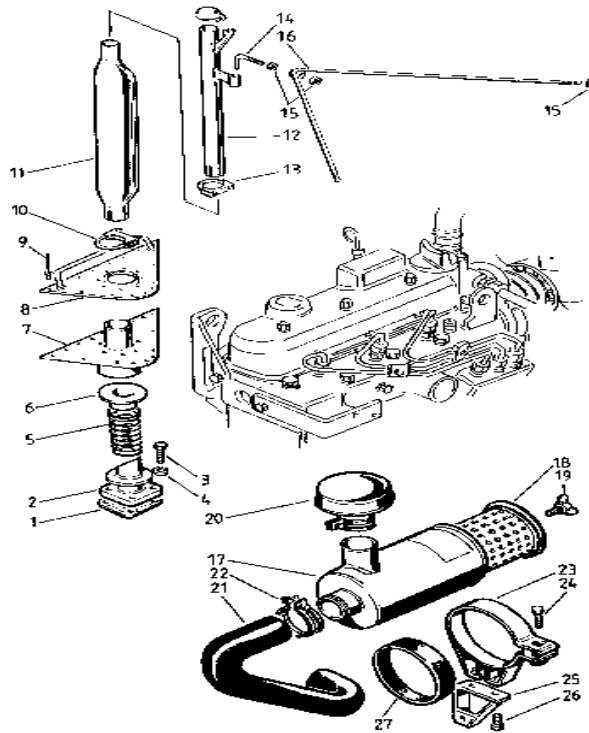
Viite Ref. Ref.	Tilausnumero Res.delsnr Part Number	kpl/st/qty/	Nimike	Benämning	Description	Merkintä Anteckning Note
1	K15881-64200	1	Laturi	Generator	Alternator	
2	K15581-64110	1	Hihnapyörä	Remskiva	Pulley	
3	K15881-92010	1	Mutteri	Mutter	Nut	
4	K15881-64150	1	Välirengas	Distansring	Collar	
5	K15881-64040	1	Roottori	Rotor	Rotor	
6	K15881-64800	1	Laakerisuoja	Lagerskydd	Bearing cover	
7	K15881-64770	1	Laakeri	Lager	Bearing	
8	K15881-64810	1	Aluslevy	Bricka	Washer	
9	K15881-64020	1	Laakerikilpi	Lagersköld	Frame drive end	
10	K15881-64710	1	Pidinlevy	Hållarplatta	Retainer	
11	K15881-93010	4	Ruuvi	Skruv	Screw	
12	K15881-64260	2	Ruuvi	Skruv	Screw	
13	K15881-64780	1	Laakeri	Lager	Bearing	
14	K15881-64060	1	Päätykilpi	Ändplatta	Frame end	
15	K15881-64230	1	Päätysuojus	Ändskydd	End cover	
16	K15881-64850	1	Tasasuunnin	Likriktare	Rectifer	
17	K15881-64900	1	Eristinhylsy	Isoleringshylsa	Insulation bush	
18	K15881-64310	1	Hiilenpidin	Kolborstshållare	Carbon brush holder	
19	K15881-64090	2	Hiiliharja	Kolborste	Carbon brush	
20	K15881-64330	2	Jousi	Fjäder	Spring	
21	K15881-93020	2	Ruuvi	Skruv	Screw	
22	K15881-93030	6	Ruuvi	Skruv	Screw	
23	K15881-93040	1	Ruuvi	Skruv	Screw	
24	K15881-91040	3	Ruuvi	Skruv	Screw	
25	K15881-92020	2	Mutteri	Mutter	Nut	
26	K15881-91050	2	Ruuvi	Skruv	Screw	
27	K14182-92030	1	Mutteri	Mutter	Nut	
28	K15881-64600	1	Säädin	Regulator	Governor	



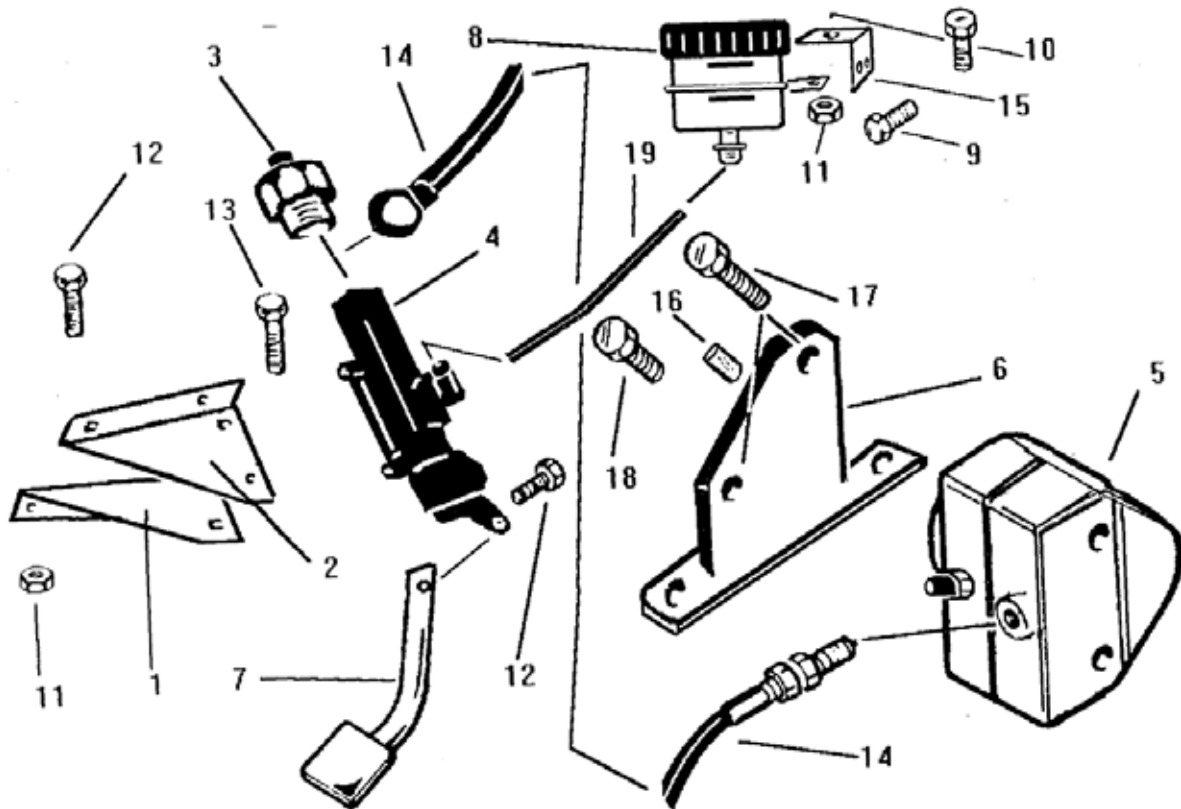
Viite Ref.	Tilausnumero Res.delsnr Part Number	kpl/st/qty/	Nimike	Benämning	Description	Merkintä Anteckning Note
1	K17676-72704	1	Pesä	Hus	Housing	
2	.K16241-73340	1	Putki	Rör	Pipe	
5	K16241-72920	1	Tiiviste	Packning	Gasket	
6	K01023-50616	3	Ruuvi	Skruv	Screw	
7	K01023-50655	1	Ruuvi	Skruv	Screw	
8	K16241-73350	1	Letku	Slang	Hose	
9	K16241-73360	2	Kiristin	Klammer	Clamp	
10	K19203-73010	1	Termostaatti	Termostat	Thermostat	
11	K16271-73260	1	Kansi	Lock	Cover	
12	K15531-73270	1	Tiiviste	Packning	Gasket	
13	K01023-50630	2	Ruuvi	Skruv	Screw	
14	K16261-72862	1	Putki	Rör	Pipe	t.o.m 19956103
	T604216	1	Jäähd.putki	Kylvatten rör	Pipe	fr.o.m 19956104
15	K16241-72870	1	Letku	Slang	Pipe	
16	K36200-82720	2	Kiristin	Klammer	Clamp	



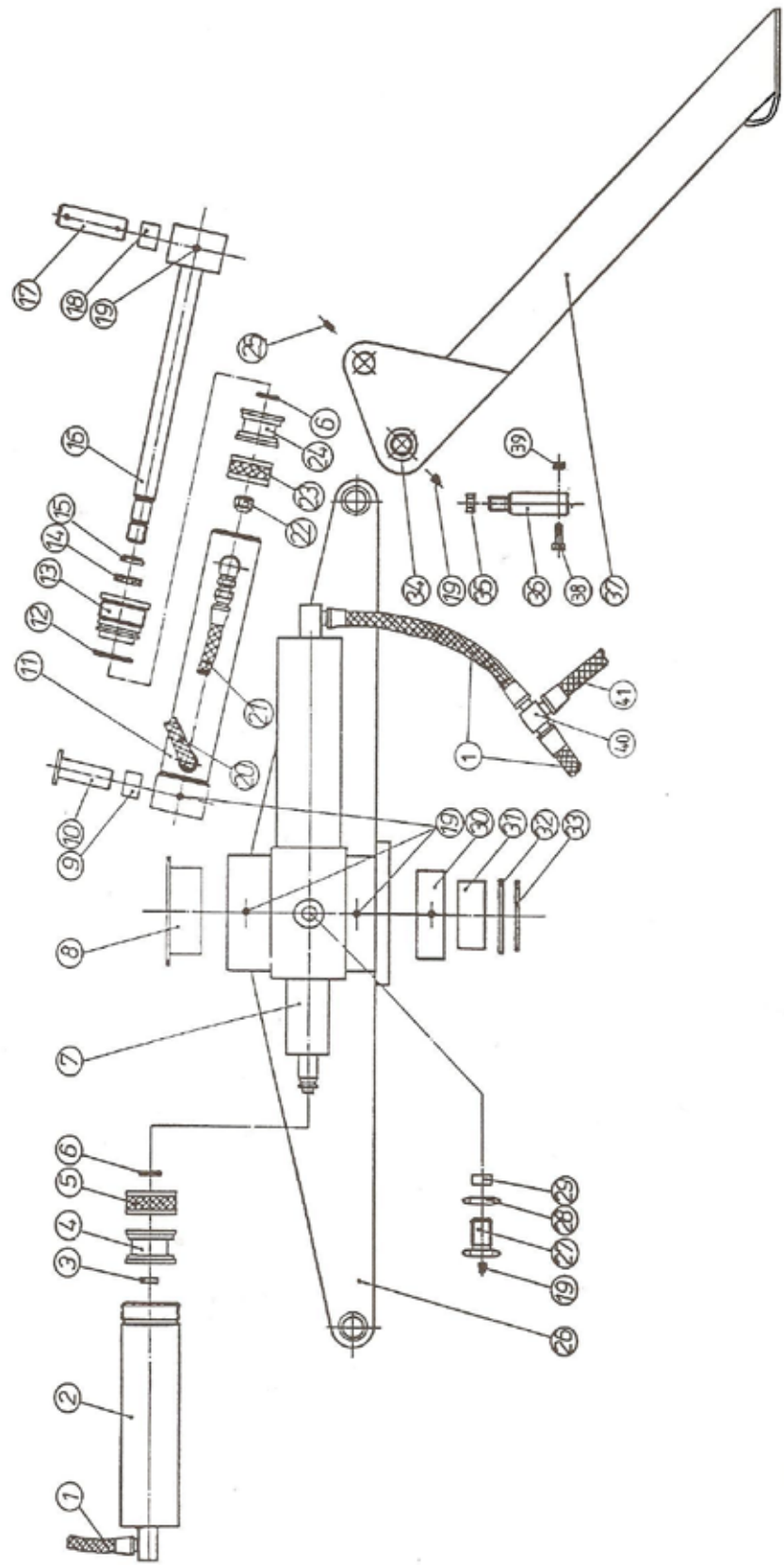
Viite Ref. Ref.	Tilausnumero Res.delsnr Part Number	kpl/st/qty/	Nimike	Benämning	Description	Merkintä Anteckning Note
	K19269-63010	1	Käynnistinmoottori	Startmotor	Starter assy	
1	.K15401-63081	1	Staattori	Stator	Yoke	
2	.K19212-63071	1	Ankkuri	Ankare	Armature	
3	.K19212-96671	1	Aluslevy	Bricka	Washer	
4	.K15401-63381	1	Hiilenpidin	Kolborstshållare	Brush holder	
5	.K15401-63391	4	Jousi	Fjäder	Spring	
6	.K15401-96661	1	Tiiviste	Packning	Gasket	
7	.K15401-63261	1	Hammaspyörä	Kugghjul	Gear	
8	.K15401-63271	1	Hammaspyörä	Kugghjul	Gear	
9	.K19212-63101	5	Rulla	Rulle	Roller	
10	.K19212-63110	1	Pidin	Hållare	Retainer	
11	.K19212-63021	1	Solenoidi	Solenoid	Solenoid	
12	.K19212-63121	1	Jousi	Fjäder	Spring	
13	.K19212-97131	1	Kuula	Kula	Ball	
14	.K19212-63041	1	Kytkinpyörä	Kopplingshjul	Clutch assy	
15	..T6004	2	Laakeri	Lager	Bearing	
16	.K15401-63321	2	Ruuvi	Skruv	Screw	
17	.K19212-93311	2	Ruuvi	Skruv	Screw	
18	.T608Z	1	Laakeri	Lager	Bearing	
19	.T6200Z	1	Laakeri	Lager	Bearing	
20	.K19212-63131	1	Pesä	Hus	Housing	



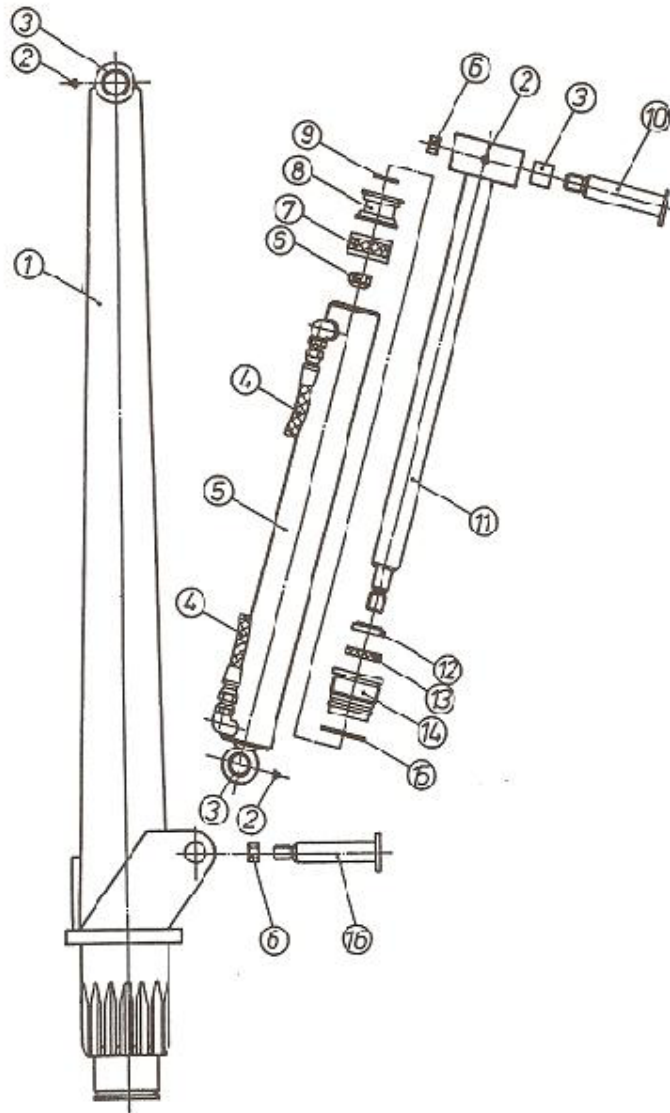
Viite Ref. Ref.	Tilausnumero Res.delsnr Part Number	kpl/st/qty/	Nimike	Benämning	Description	Merkintä Anteckning Note
1	K15371-12371	1	Tiiviste	Packning	Gasket	
2	T6393930	1	Alaputki	Nedrerör	Pipe, lower	
3	T081220	4	Ruuvi M8x20	Skruv M8x20	Screw M8x20	
4	TF080000	4	Jousialuslevy	Fjäderbricka	Springwasher	
5	T2599039	1	Jousi	Fjäder	Spring	
6	T6493934	1	Tiivistelaippa	Tätning	Gasket flange	
7	T6393400	1	Läpivienti	Genomföring	Pipe, through	
8	T6393706	1	Tuki	Fäste	Stöd	
9	T3699041	x	Popniitti	Pop-nit	Rivet	
10	T2799032	1	Klemmari	Klammer	Clamp	
11	K15221-12110	1	Äänenvaimennin	Ljuddämpare	Muffler	
12	T6393628	1	Pakoputki	Avgasrör	Exhaust pipe	
13	T2799033	1	Klemmari	Klammer	Clamp	
14	T6493650	1	Koukku	Krok	Hook	
15	T101500	5	Mutteri M10	Mutter M10	Nut M10	
16	T6393652	1	Tuki	Stöd	Stay	
17	K16616-11010	1	Ilmanpuhdistin	Luftrenare	Air cleaner	
18	K15741-11080	1	Ilmansuodatin	Luftfilter	Air filter	
19	K15741-92620	1	Siipiruuvi	Vingskruv	Wing bolt	
20	K16296-11350	1	Hattu	Hatt	Cap	
21	K16266-11620	1	Imuletku	Isugslang	Inlet hose	
22	K15221-11722	2	Klemmari	Klammer	Clamp	
23	K16698-11251	1	Sanka	Hållare	Holder	
24	K01123-50835	1	Ruuvi	Skruv	Screw	
25	T633940	1	Jalka	Fot	Stay	
26	K01123-50814	4	Ruuvi	Skruv	Screw	
27	K15000-3692-01	1	Kumi	Gummi	Rubber	
28	T6493636	1	Kumi holki	Gummibussning	Rubber bussing	



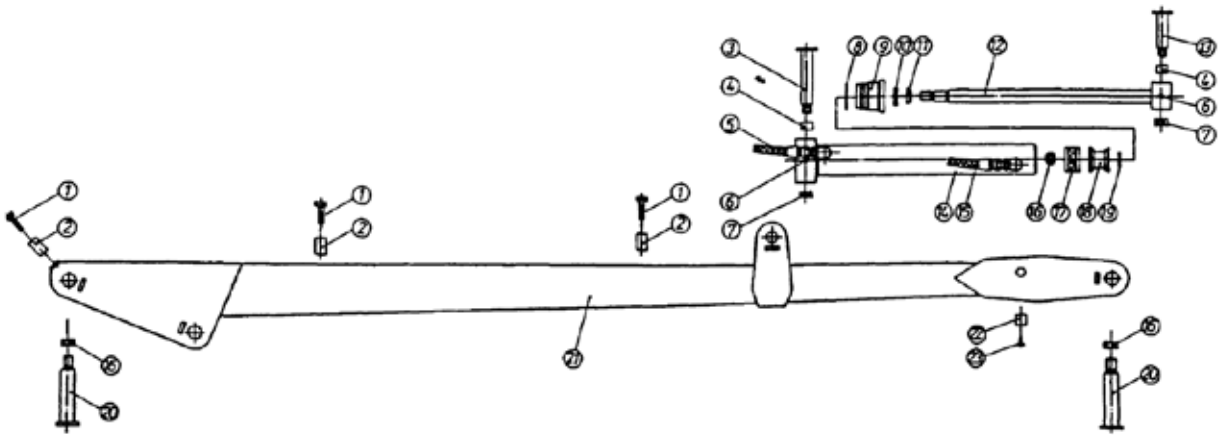
Viite Ref. Ref.	Tilausnumero Res.delsnr Part Number	kpl/st/qty/ par	Nimike	Benämning	Description	Merkintä Anteckning Note
1	T604166	1	Kiinnike	Fäste	Support	
2	T604165	1	Kiinnike	Fäste	Support	
3	T50061	1	Liitin	Bromsljuskontakt	Contact	
4	T50063	1	Sylinteri	Huvudcylinder	Main cylinder	
5	T50064	1	Jarrusatula	Bromsok	Brake caliber	
	.T7120424	1 par	Jarrupala	Bromsbelägg	Brke pad	
6	T604167	1	Kiinnike	Fäste	Support	
7	T604181	1	Jarrupoljin	Bromspedal	Pedal	t.o.m 19966129
	T604438	1	Jarrupoljin	Bromspedal	Pedal	fr.o.m 19966130
8	T50062	1	Säiliö	Behållare	Tank	
9	TP4,8x13	2	Ruuvi	Skruv	Screw	
10	T061016	1	Ruuvi	Skruv	Screw	
11	TN061000	5	Mutteri	Låsmutter	Lock nut	
12	T061020	5	Ruuvi	Skruv	Screw	fr.o.m 19966130
13	T061030	2	Ruuvi	Skruv	Screw	
14	T50058	1	Jarruletku	Bromslang	Brake hose	
15	T604656	1	Klemmari	Klammer	Clamp	
16	T604170	2	Välিকে	Distans	Spacer sleeve	
17	T081255	2	Ruuvi	Skruv	Screw	
18	T081225	2	Ruuvi	Skruv	Screw	
19	T5370433-1	1	Letku	Slang	Hose	
15	T604656	1	Klemmari	Klammer	Clamp	



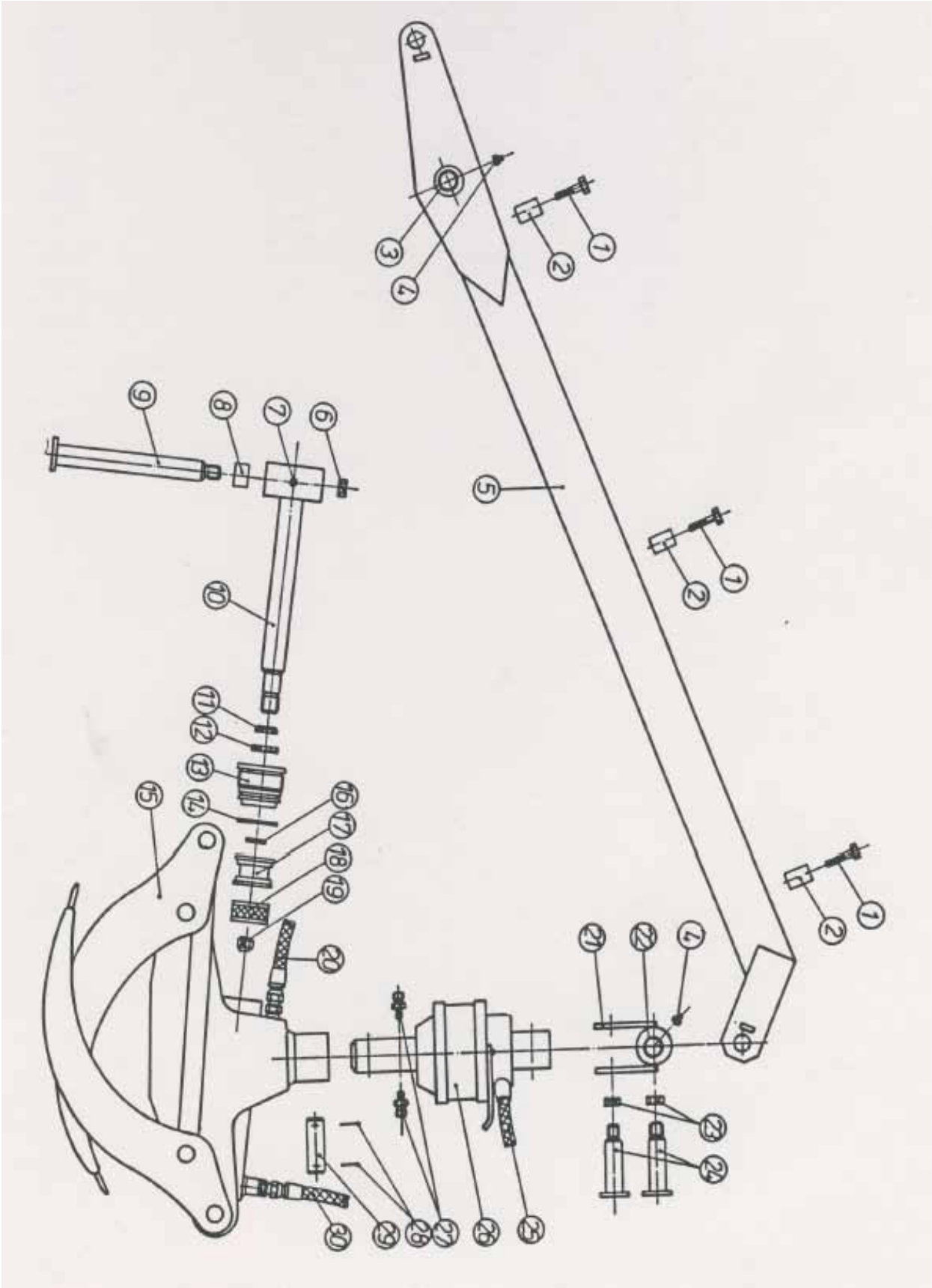
Viite Ref. Ref.	Tilausnumero Res.delsnr Part Number	kpl/st/qty/	Nimike	Benämning	Description	Merkintä Anteckning Note
1	7180662	4	Letku	Slang	Hose	
1	7180640		Letku	Slang	Hose	
2	7180599	4	Käännön putki	Rör	Tube	
2	7180501		Käännön putki	Rör	Tube	
2	7180502	4	Lukkorengas	Låsring	Circlip	
4	7180663	4	Mäntä	Kolv	Piston	
4	7180503		Mäntä	Kolv	Piston	
5	7180665	4	Tiiviste	Tätning	Gasket	
5	7180504		Tiiviste	Tätning	Gasket	
6	7180505	4	O-rengas	O-ring	O-ring	
7	7180506	2	Hammastanko	Kuggstång	Gear rod	
8	71/80507	1	Laippalaakeri	Flänsbussning	Flanse sleeve	
9	7180508	4	Hela	Bussning	Sleeve	
10	7180509	2	Tappi	Tapp	Pin	
11	7180510	2	Syl.putki	Cyl. rör	Cyl. tube	
12	7180511	2	O-rengas	O-ring	O-ring	
13	7180512	2	Ohjari	Styrning	Guide	
14	7180513	2	Varren tiiviste	K-stångstätning	Piston bar gasket	
15	7180514	2	Pyyhkijä	Skrapning	Dispenser	
16	7180515	2	Männänvarsi	Kolvstång	Piston bar	
17	7180516	2	Tappi	Tapp	Pin	
18	7180517	2	Hela	Bussning	Sleeve	
19	7180518	10	Rasvanippa	Smörjnippel	Grease nipple	
20	7180641	2	Letku	Slang	Hose	
21	7180642	2	Letku	Slang	Hose	
22	7180521	2	Mutteri	Mutter	Nut	
23	7180522	2	Tiiviste	Tätning	Gasket	
24	7180523	2	Mäntä	Kolv	Piston	
25	7180524	2	Lukkoruuvi	Låsskruv	Lock screw	
26	7180666	1	Tyvirunko	Svängkropp	Crane base	
26	7180525		Tyvirunko	Svängkropp	Crane base	
27	7180526	2	Säätöruuvi	Justerskruv	Set screw	
28	7180527	2	Lukkommutteri	Låsmutter	Lock nut	
29	7180528	2	Liukupala	Glidlack	Sliding piece	
30	7180529	1	Välihela	Mellanbussning	Sleeve	
31	7180530	1	Hela	Bussning	Sleeve	
32	7180531	1	Välirengas	Distansring	Shim	
33	7180532	1	Lukkorengas	Låsring	Circlip	
34	7180508	4	Hela	Bussning	Sleeve	
35	7180521	2	Mutteri	Mutter	Nut	
36	7180533	2	Tappi	Tapp	Pin	
37	7180534	2	Tukijalka	Stödben	Support leg	
38	7180643	2	Ruuvi	Skruv	Screw	
39	7180644	2	Mutteri	Mutter	Nut	
40	7120602	2	T-haara 3/8"	T-stycke 3/8"	T-pipe 3/8"	
41	7180667	2	Letku	Slang	Hose	
	7189811	2	Tiivistesrj tukijalalle	Tät.n.sats stödben	Gasket set supp. leg	
	7189815	2	Tiivistesrj. 2-kääntö	Tät.n. sats 2-sväng	Gasket set 2-turn	
	7189813		Tiivistesrj. 1-kääntö	Tät.n. sats 1-sväng	Gasket set 1-turn	



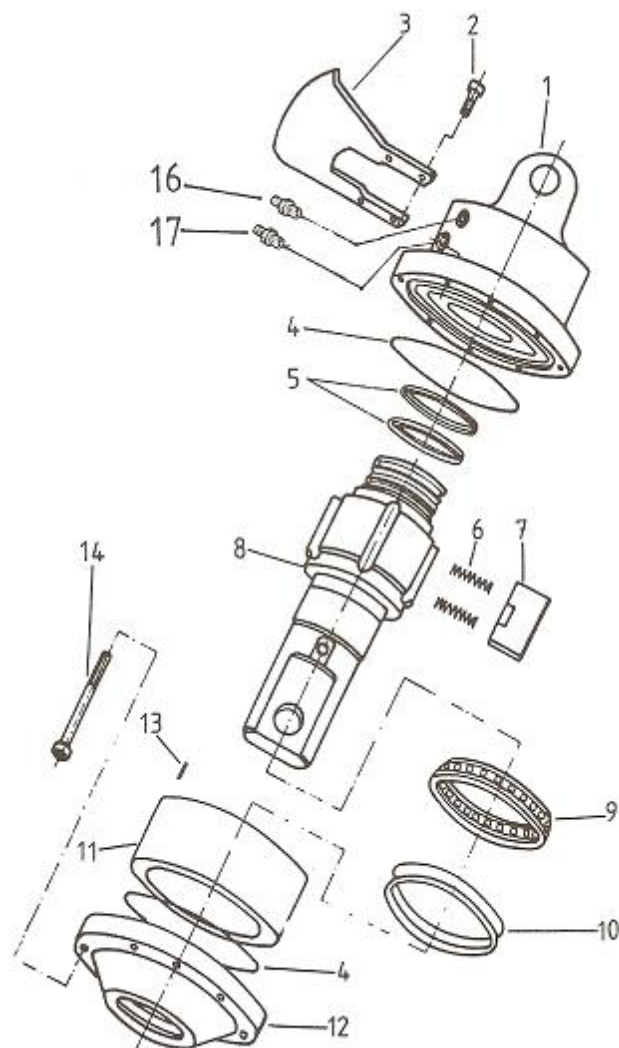
Viite Ref.	Tilausnumero Res.delsnr Part Number	kpl/st/qty/	Nimike	Benämning	Description	Merkintä Anteckning Note
1	7180645	1	Pystypuomi	Kranpelare	Vertical boom	
2	7180518	3	Rasvanippa	Smörjnippel	Grease nipple	
3	7180508	5	Hela	Bussning	Sleeve	
4	7180519	2	Letku	Slang	Hose	
5	7180646	1	Sylinteriputki	Cylinderrör	Tube pipe	
6	7180521	3	Mutteri	Mutter	Nut	
7	7180647	1	Tiiviste	Kolvtätning	Gasket piston	
8	7180597	1	Mäntä	Kolv	Piston	
9	7180505	1	O-rengas	O-ring	O-ring	
10	7180539	1	Tappi	Tapp	Pin	
11	7180649	1	Männänvarsi	Kolvstång	Piston bar	
12	7180541	1	Pyyhkijä	Skrapning	Dispenser	
13	7180542	1	Varren tiiviste	Tätning	Gasket	
14	7180543	1	Ohjari	Styrning	Guide	
15	7180651	1	O-rengas	O-ring	O-ring	
16	7180545	1	Tappi	Tapp	Pin	
	7180653	1	Nostosylinteri	Lyftcylinder	Lift cylinder	
	7180654	1	Tiivistesarja	Tätningssats	Gasket set	



Viite Ref. Ref.	Tilausnumero Res.delsnr Part Number	kpl/st/qty/	Nimike	Benämning	Description	Merkintä Anteckning Note
1	7180546	3	Ruuvi	Skruv	Screw	
2	7180547	3	Letkun pidin	Slanghållare	Hose holder	
3	7180548	1	Tappi	Tapp	Pin	
4	7180549	4	Hela	Bussning	Sleeve	
5	7180655	1	Letku	Slang	Hose	
6	7180518	2	Rasvanippa	Smörjnippel	Grease nipple	
7	7180551	2	Mutteri	Mutter	Nut	
8	7180552	1	O-rengas	O-ring	O-ring	
9	7180512	1	Ohjari	Styrning	Guide	
10	7180513	1	Tiiviste	Tätning	Gasket	
11	7180514	1	Pyyhkijä	Skrapning	Dispenser	
12	7180553	1	Männänvarsi	Kolvstång	Piston bar	
13	7180554	1	Tappi	Tapp	Pin	
14	7180555	1	Sylinteriputki	Cylinderrör	Tube	
15	7180656	1	Letku	Slang	Hose	
16	7180521	3	Mutteri	Mutter	Nut	
17	7180522	1	Männäntiiviste	Kolv­tätning	Piston gasket	
18	7180523	1	Mäntä	Kolv	Piston	
19	7180505	1	O-rengas	O-ring	O-ring	
20	7180557	2	Tappi	Tapp	Pin	
21	7180657	1	Nostopuomi	Lyftarm	Lifting arm	
22	7180559	2	Letkunpidin	Slanghållare	Hose holder	
23	7180560	2	Ruuvi	Skruv	Screw	
	7180658	1	Sylinteri, täyd.	Cylinder komplett	Cylinder assy	
	7189811	1	Tiivistesarja	Tätningssats	Gasket set	



Viite Ref. Ref.	Tilausnumero Res.delsnr Part Number	kpl/st/qty/	Nimike	Benämning	Description	Merkintä Anteckning Note
1	7180561	3	Ruuvi	Skruv	Screw	
2	7180562	3	Letkunpidin	Slanghållare	Hose holder	
3	7180508	2	Hela	Bussning	Sleeve	
4	7180518	2	Rasvanippa	Smörjnippel	Grease nipple	
5	7180659	1	Taittopuomi	Svängarm	Swing arm	
6	7180421	1	Mutteri	Mutter	Mutter	
7	7180564	9	Rasvanippa	Smörjnippel	Grease nipple	
8	7180670		Hela	Bussning	Sleeve	
8	7180508	2	Hela	Bussning	Sleeve	
9	7180669		Tappi	Tapp	Pin	
9	7180565	1	Tappi	Tapp	Pin	
10	7180671		Syl. varsi	Cyl. stång	Cyl. bar	
10	7180566	1	Syl. varsi	Cyl. stång	Cyl. bar	
11	7180541		Pyyhkijä	Skrapning	Dispenser	
11	7180567	1	Pyyhkijä	Skrapning	Dispenser	
12	7180568	1	Tiiviste	Tätning	Gasket	
12	7180542		Tiiviste	Tätning	Gasket	
13	7180569	1	Ohjari	Styrning	Guide	
13	7180543		Ohjari	Styrning	Guide	
14	7180552	1	O-rengas	O-ring	O-ring	
14	7180544		O-rengas	O-ring	O-ring	
15	7180570	1	Koura 0,15 m2	Grip 0,15 m2	Grab 0,15 m2	
15	7180668		Koura 0,15 m2	Grip 0,15 m2	Grab 0,15m2	
16	7180505	1	O-rengas	O-ring	O-ring	
17	7180523	1	Mäntä	Kolv	Piston	
17	7180538		Mäntä	Kolv	Pison	
18	7180522	1	Tiiviste	Tätning	Gasket	
18	7180537		Tiiviste	Tätning	Gasket	
19	7180521	1	Mutteri	Mutter	Nut	
20	7180571	1	Letku	Slang	Hose	
20	7180672		Letku	Slang	Hose	
21	7180572	1	Riipuke	Rotatorfäste	Jointing	
22	7180573	2	Hela	Bussning	Sleeve	
23	7180551	2	Mutteri	Mutter	Nut	
24	7180574	2	Tappi	Tapp	Pin	
25	7180673	4	Letku	Slang	Hose	
26	7180576	1	Rotaattori	Rotator	Rotator	
27	7180577	2	Kaksoisnippa	Dubbelnippel	Double nipple	
28	7180578	2	Haarasokka	Saxpinne	Cotter	
29	7180579	1	Tappi	Tapp	Pin	
30	7180580	1	Letku	Slang	Hose	
30	7180674		Letku	Slang	Hose	
	7189814	1	Tiivistesarja	Tätningssats	Gasket set	
	7189812		Tiivistesarja	Tätningssats	Gasket set	
31	7180675		Syl. putki	Cyl. rör	Cyl. pipe	
32	7180676		Tappi	Tapp	Pin	



Viite Ref. Ref.	Tilausnumero Res.delsnr Part Number	kpl/st/qty/	Nimike	Benämning	Description	Merkintä Anteckning Note
1	T7180581	1	Yläkansi	Övre lock	Cover upper	
2	TK081220	4	Kuusiokoloruuvi	Insexskruv	Screw	
3	T7180583	1	Letkunsuoja	Slangskydd	Hose protection	
4	T7180584	2	O-renas	O-ring	O-ring	
5	T7180585	2	Rengastiiviste	Ringtätning	Ringgasket	
6	T7180586	10	Työntöjousi	Tryckfjäder	Sliding spring	
7	T7180587	5	Siipi	Blad	Blade	
8	T7180588	1	Akseli	Axel	Shaft	
9	T7180589	1	Painelaakeri	Trycklager	Bearing	
10	T7180590	2	Akselittiiviste	Axeltätning	Gasket shaft	
11	T7180591	1	Kammio	Hus	Housing	
12	T7180592	1	Alakansi	Nedre lock	Cover, under	
13	T7180593	1	Lukitustappi	Låstapp	Lock pin	
14	TK081270	8	Kuusiokoloruuvi	Insexskruv	Screw	
15	T7180595		Tiivistesarja sis. osat 4,5,10	Tätningssats delar 4,5,10	Gasket set parts 4,5,10	
16	T7180596	2	Kuristusnipa	Strypnippel	Trottle nipple	
17	T7100533	2	Kaksoisnipa	Dubbelnippel	Double nipple	